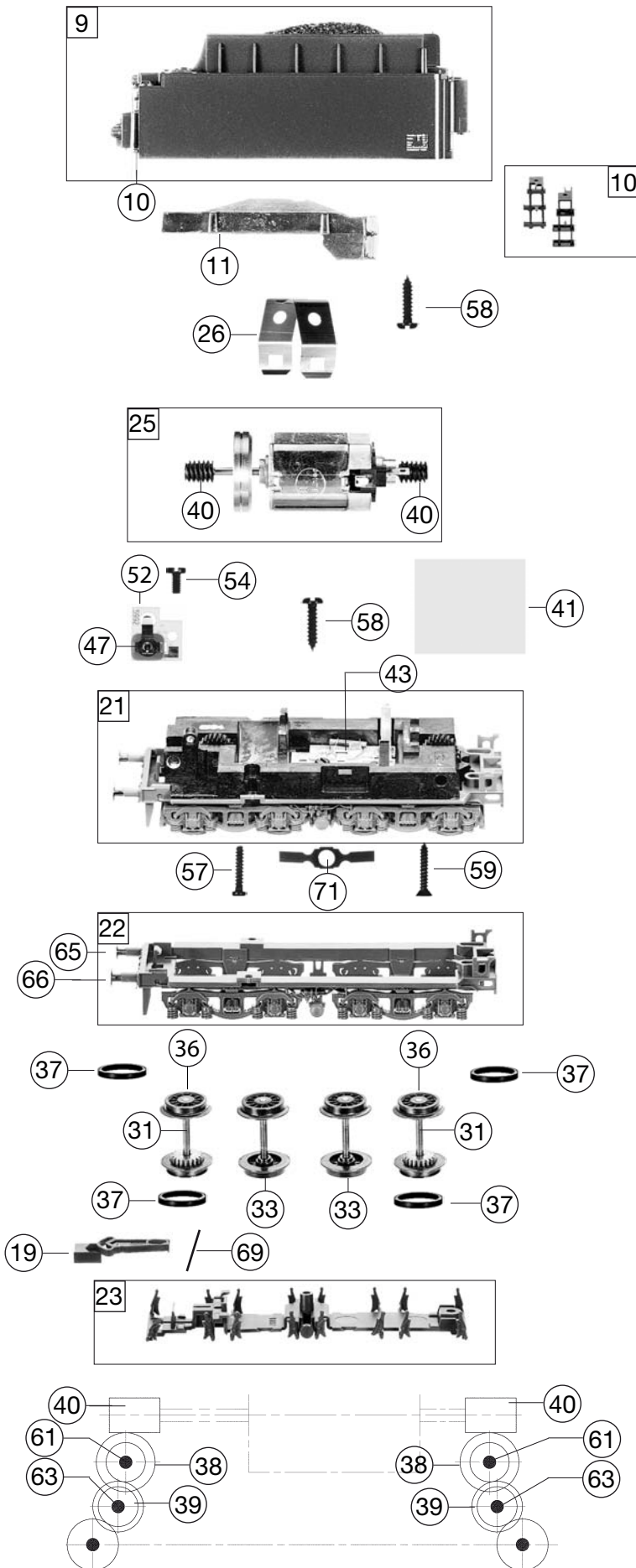


Pos. Nr. Pos. no.	Beschreibung Description	Art.-Nr. Art. no.	Preisgruppe Price bracket
1	LOKKESSEL KPL. OHNE FÜHRERHAUS Loco boiler complete w/o driver's cab	10410301	034
2	FÜHRERHAUS KPL. Driver's cab complete	11410301	020
3	WITTE-WINDLEITBLECHE-SATZ WITTE wind deflectors -set	00124103	012
4	LICHTLEITER -SATZ Light conductor set	13410301	009
5	UMLAUFBLECH KPL. Running board complete	15410301	018
6	KLEINTEILE-SATZ F.4103,-04,-05 Set of small parts	00190103	011
7	LUFT-U.SPEISEPUMPE-SATZ Air-&waterpump -set	00194103	012
8	KUPPLUNGSHAKEN Coupling hook	00194824	002
9	TENDERGEHÄUSE KPL. Tender body complete	20410301	022
10	LEITER U.AUFSTIEGSTRITTE/SATZ Ladder&treadle -set	00224103	012
11	TENDERBESCHW./4103/4/5/30/2/6 Tender balast	00264103	015
12	LOKFAHRGESTELL KPL. MIT SCHNIT Loco chassis complete with interface	30410301	043
13	STEUERUNG KPL.F.74103 Reversing gear complete	03241031	033
14	ZYLINDERKASTEN SATZ/BR 03 DB Cylinder l&r -set	00334103	012
15	LOK-TENDERKUPPLUNG-SATZ Coupling between loco and tender -set	00344139	009
16	RAUCHKAMMERTRAE.M.LAMPEN Smoke box support with lamps	00354103	013
17	VORLAUFGESTELL F.BR 03 Bogie (front)	00374103	018
18	KUPPLUNGSADAPTER Coupling adaptor	00384001	006
19	KUKU-DEICHSEL TENDERSEITE Short coupling reception, tender side	00384014	006
20	NACHLAUFGESTELL M.ANDRUCKFEDER Set of carrying wheels (rear), with pressure spring	00394103	015
21	TENDERFAHRGESTELL KPL. OHNE MO Tender chassis complete w/o motor	40410301	036
22	TENDERRAHMEN KPL. Tender framework	41410301	018
23	ABDECKPLATTE F.TENDER Cover plate for tender	00434103	011
24	RAUCHKAMMERSTUETZE Smoke box support	00454103	007
25	MOTOR KPL.M.SCHWUNGMASSE Motor with flywheel, complete	00504103	025
26	MOTORHALTER F.5-POL.BÜHLERMOT Motor retainer clip	00504904	002
27	TREIBRAD LINKS Left driving wheel	00514332	008
28	TREIBRAD RECHTS ISOL Right driving wheel, insulated	00514333	009
29	KUPPELRAD LINKS Left coupled wheel	00514334	008
30	KUPPELRAD RECHTS ISOL Right coupled wheel, insulated	00514335	009
31	ACHSE Axle	00524009	005
32	ACHSE Axle	00524011	001
33	TENDERRADSATZ O.Z.O.N. Tender wheelset w/o gear, w/o traction tyre	00534028	011
34	VORLAUFRADESATZ BR 03,86,56 Set of carrying wheels (front)	00534047	012
35	NACHLAUFRADESATZ Set of carrying wheels (rear)	00534053	012
36	TENDER-RS.M.Z.M.N. Tender wheelset with gear, with traction tyre	00534054	015
37	HAFTREIFEN HO Traction tyre H0	00544007	001



410301	BR 003 DB	003131-0	=	HO
Pos. Nr. Pos.no.	Beschreibung Description	Art.-Nr. Art.no.	Preisgruppe Price bracket	
38	UNTERSETZUNGSRAD Z:23/16 SCHWA Reduction gear wheel Z:23/16, black	00564153	005	
39	UNTERSETZUNGSRAD Z:20/16 SCHWA Reduction gear wheel Z:20/16, black	00564154	006	
40	SCHNECKE F.MOTOR 504103 Motor worm gear	00564609	006	
41	ISOLIERPLATTE Isolating plate	00564752	001	
42	DISTANZRING Spacer ring	00564775	002	
43	STROMABNEHMEREINS.TENDER 03/41 Tender power pick-up assembly	00600103	016	
44	ABDECKPLATTE UNTEN M.RADKONT. Cover plate bottom side with contacts	00604105	014	
45	DRUCKFE.M.KAPPE U.BUNDBOL/SATZ Pressure spring with cap&flanged bolt -set	00614803	009	
46	RADKONTAKTFEDER Wheel contact spring	00614960	001	
47	KONTAKTFEDER F.VENTILZELLE Contact spring for diode	00614968	001	
	HALTEPLATTE F.64103 DECODER (o. Abb.) Mounting plate for decoder (w/o illustr.)	00624103	011	
49	LAMPENKONT.-HALTER BR 86 SS AA Lamp contact support	00634088	009	
50	KONTAKTPILZGARNITUR L:17,5 MM Contacter pin assembly	00644406	011	
	BUCHSENLEISTE 6-POL.F.SCHNITT. (o. Abb.) Connector interface, 6-pin (w/o illustr.)	00654073	014	
52	SCHALTPLATTE.4105,4130,4132 AA Switch plate	00654074	012	
	SCHNITTST.-BLINDSTECKER 6-POL. (o. Abb.) Jumper, 6-pin (w/o illustr.)	00664002	013	
54	SCHRAUBE Screw	00700404	001	
55	SCHRAUBE Screw	00700405	001	
56	SENKKOPFBLECHSCHRAUBE KREUZSCH Countersunk tapping screw	00712509	001	
57	BLECHSCHRAUBE M.KREUZSCHLITZ Tapping screw	00713309	001	
58	BLECHSCHRAUBE 2,2X9,5 BRÜN. Tapping screw 2.2X9.5	00713509	001	
59	SENKKOPFBLECHSCHCHR.2,2X13 KS Countersunk tapping screw B 2.2x13	00714513	001	
60	ANSATZSCHRAUBE Flanged screw	00730009	002	
61	ZYLINDERSTIFT Cylinder pin	00730515	002	
62	SPLINT F. KUPPLUNGSADAPT Split pin for coupling adaptor	00730525	001	
63	ZYLINDERSTIFT 2 X 10 Cylinder pin 2x10	00730538	001	
64	GESTAENGEBOLENZEN F.BR 03 Linkage pin	00730549	002	
65	STECKPUFFER GEWÖL.M.WEIß.RING Plug-in buffer, curved, with white ring	00754040	006	
66	STECKPUFFER FLACH.M.WEIß.RING Plug-in buffer, flat, with white ring	00754041	006	
67	PUFFERBOHLE KPL. Front side framework complete	75410301	016	
68	BLATTRICHTFEDER L=9,5MM Flat straightening spring L=9.5MM	00764007	001	
69	DRAHTRICHTFEDER L=19 MM Thread straightening spring L=19MM	00764018	002	
70	BLATTFEDER F.TREIB-RS 4103/04 Flat spring for driving wheelset	00764319	001	
71	BLATTFEDER F.TENDER-RS 4103/04 Flat spring for tender wheelset	00764320	001	
	Fleischmann-Steckkupplung (f. Vorlauf, o. Abb.) Fleischmann plug-in coupling (f. Bogie, w/o illustr.)	6509	---	
	Fleischmann-Steckkupplung (o. Abb.) Fleischmann plug-in coupling (w/o illustration)	6510	---	
	Standard-Steckkupplung (o. Abb.) Standard-coupling (w/o illustration)	6511	---	
	PROFI-STECKKUPPLUNG Profi coupling	6515	---	
76	ERS.-GLUEHLAMPE KLAR M.STECKFA Replacement bulb, clear, with plug-in socket	00006535	008	