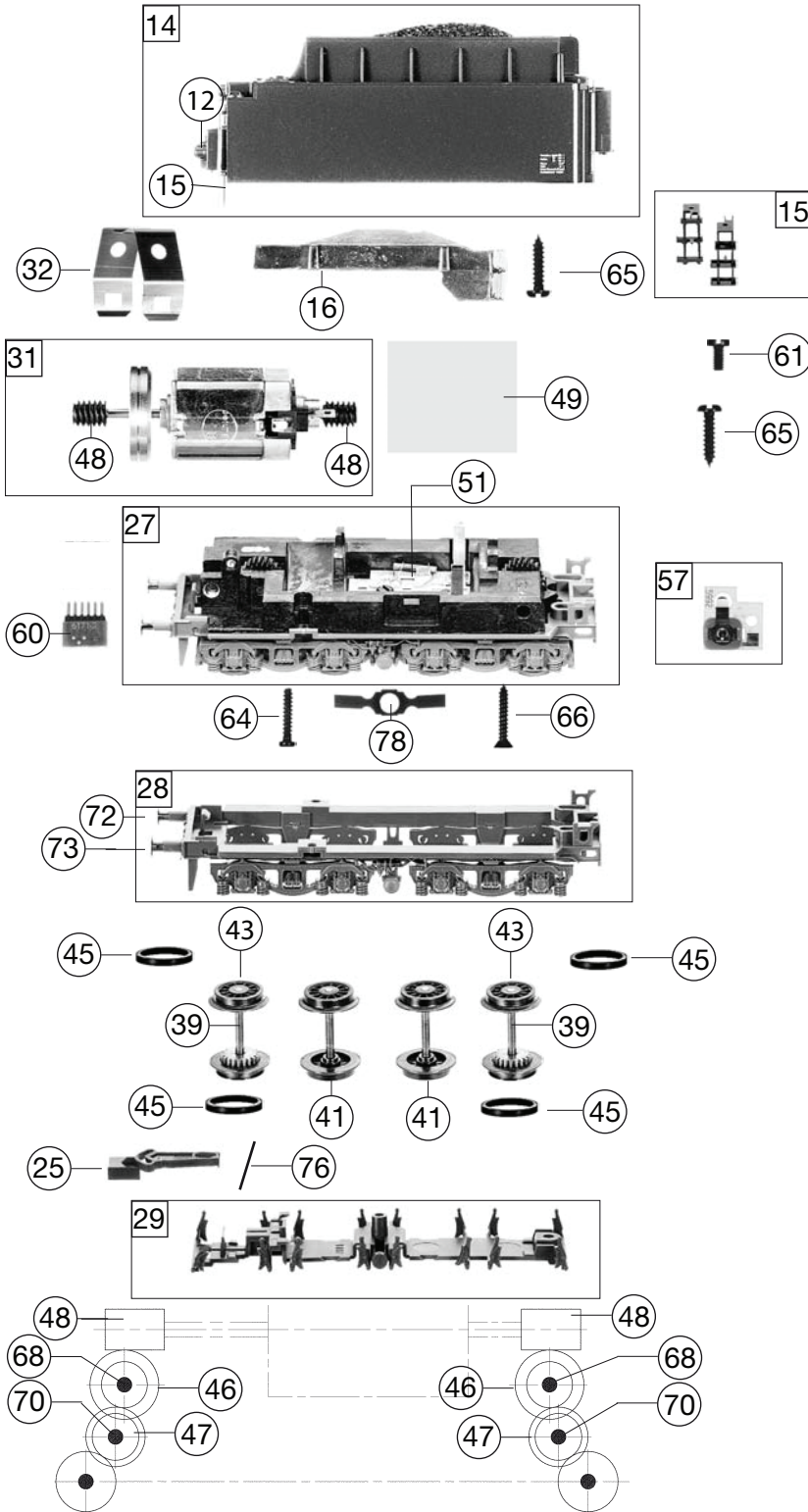


410304		003 131-0 DB		=	HO
Pos. Nr. Pos.no.	Beschreibung Description	Art.-Nr. Art.no.	Preisgruppe Price bracket		
1	LOKESSEL KPL. OHNE FÜHRERHAUS Loco boiler complete w/o driver's cab	10410304	034		
2	FÜHRERHAUS KPL. Driver's cab complete	11410304	020		
3	WITTE-WINDEITBLECHE-SATZ WITTE wind deflectors -set	00124103	012		
4	LICHTLEITER -SATZ Light conductor - set	13410801	009		
5	UMLAUFBLECH Running board	15410301	018		
6	KLEINTEILE-SATZ F.4103,-04,-05 Set of small parts	00190103	011		
7	LUFTPUMPE U. SPEISEPUMPE -SATZ Air-&waterpump -set	00194103	012		
	EINSTRÖMROHR-SATZ (o.Abb.) Steam admission pipe (w/o Illustration)	19410303	012		
	KOLBENSTANGENSCHUTZROHR -SATZ (o.Abb.) Piston rod protection tube -set (w/o Illustration)	194134012	012		
10	KUPPLUNGSHAKEN Coupling hook	00194824	002		
11	REFLEKTORLAMPE MIT LAMPENEINSA Reflector lamp including inset	19491100	009		
12	REFLEKTORLAMPE MIT LAMPENEINSA Reflector lamp including inset	19491200	009		
	NUMMERSCHILD AM RESTAST GESTEM (o.Abb.) Number plate (w/o Illustration)	19494100	007		
14	TENDERGEHÄUSE KPL. Tender body complete	20410304	022		
15	LEITER U. AUFSTIEGSTRITTE/SATZ Ladder&treadle -set	00224103	012		
16	TENDERBESCHW./4103/4/5/30/2/6 Tender balast	00264103	015		
17	LOKFAHRGESTELL KPL. Loco chassis complete	30410304	043		
18	BREMSKUPPLUNG KURZ/LANG -SATZ Break coupling short/long - set	31410303	012		
19	STEUERUNG KPL. EINSCHL. KUPPEL Reversing gear complete with coupling rod	32410801	033		
20	ZYLINDER LI. U. RE. -SATZ Cylinder left & right -set	33410801	015		
21	LOK-TENDERKUPPLUNG-SATZ Coupling between loco and tender -set	00344139	009		
22	RAUCHKAMMERTRÄGER Smoke box support	35410801	013		
23	VORLAUFGESTELL F.BR 03 Set of carrying wheels (front)	00374103	018		
24	KUPPLUNGSADAPTER Coupling adaptor	00384001	006		
25	KUKU-DEICHSEL Short coupling reception	00384014	006		
26	NACHLAUFGESTELL 1.ACHS. KPL. Set of carrying wheels (rear)	39410801	016		
27	TENDERFAHRGESTELL KPL. O. MOTO Tender chassis complete w/o motor	40410304	036		
28	TENDERRAHMEN KPL. Tender framework	41410304	017		
29	ABDECKPLATTE F.TENDER Cover plate for Tender	00434103	011		
30	RAUCHKAMMERSTÜTZE Smoke box support	00454103	007		
31	MOTOR KPL.M.SCHWUNGMASSE Motor with flywheel, complete	00504103	025		
32	SPANNBÜGEL Retainer clip	00504904	002		
	T.RAD O.Z.M.N.ISO.ROT (o.Abb.) Tender wheel w/o gear, with traction tyre (w/o Ill.)	00514193	007		
34	TREIBRAD LI. Driving wheel left	00514332	008		
35	TREIBRAD RE. Driving wheel right	00514333	009		
36	KUPPELRAD LINKS Left side coupled wheel	00514334	008		
37	KUPPELRAD RE. Right side coupled wheel	00514335	009		
	TENDERRAD M.N. ROT LACK. (o.Abb.) Tender wheel with traction tyre (w/o Ill.)	51445700	006		



77	BLATTFEDER Flat spring	00764319	001
78	BLATTFEDER Flat spring	00764320	001
	STECKKUPPLUNG (o.Abb.) Clip-in coupling (w/o Illustration)	6509	---
	STECKKUPPLUNG (o.Abb.) Clip-in coupling (w/o Illustration)	6510	---
	STECK-TAUSCHKUPPLUNG (o.Abb.) Clip-in coupling (w/o Illustration)	6511	---
	PROFI-STECKKUPPLUNG (o.Abb.) Profi clip-in coupling (w/o Illustration)	6515	---

410304		003 131-0 DB		=	HO
Pos. Nr. Pos.no.	Beschreibung Description	Art.-Nr. Art.no.	Preisgruppe Price bracket		
39	ACHSE VERN. Axle nickelplated	00524009	005		
40	ACHSE Axle	00524011	001		
41	TENDERRADSATZ O.Z.O.N. Tender wheelset w/o gear, w/o traction tyre	00534028	011		
42	VORLAUFRADSATZ BR 03,86,56 Pony truck wheelset	00534047	012		
43	TENDER-RS.M.Z.M.N. Tender wheelset w.gear wheel, w. traction tyre	00534054	015		
44	RADSATZ KPL. (GEHÄRTETE ACHSEN) Wheelset complete	53428000	014		
45	HAFTREIFEN HO Traction tyre H0	00544007	001		
46	UNTERSETZUNGSRAD Reduction gear wheel	00564153	005		
47	UNTERSETZUNGSRAD Reduction gear wheel	00564154	006		
48	SCHNECKE F.MOTOR 504103 Worm gear for motor	00564609	006		
49	ISOLIERPLATTE Insulating plate	00564752	001		
50	DISTANZRING Spacer ring	00564775	002		
51	STROMABNEHMEREINSATZ F. ART. 4 Power pick-up assembly	00600103	016		
52	ABDECKPLATTE UNTEN MIT RADKONT Cover plate bottom side with contacts	00604105	014		
53	DRUCKFEDER MIT KAPPE U. BUNDBO Pressure spring with cap&flanged bolt -set	00614803	009		
54	RADKONTAKTFEDER Wheel contact spring	00614960	001		
	HALTEBLECH (o.Abb.) Sheet metal support (w/o Illustration)	00624103	011		
56	KONTAKTPILZGARNITUR Contacter pin assembly	00644406	011		
57	SCHALTPLATTE KPL. (TENDER) Switch plate complete (Tender)	65412800	018		
	LEITERPLATTE KPL. (o.Abb.) PCB complete (w/o Illustration)	65413900	019		
	LEITERPLATTE MIT SCHNITTSTELLE (o.Abb.) PCB with interface (w/o Illustration)	65717500	028		
60	SCHNITTST.-BLINDSTECKER 6-POL. Jumper 6-pin	00664002	013		
61	GF-SCHRAUBE M2x4 DIN7500 Self-tapping screw M2x4 DIN 7500	70900010	002		
62	GF-SCHRAUBE M2x5 DIN7500 Self-tapping screw M2x5 DIN 7500	70900011	003		
63	SENKKOPFBLECHSCHRAUBE KREUZSCH Countersunk tapping screw	00712509	001		
64	BLECHSCHRAUBE M.KREUZSCHLITZ Tapping screw	00713309	001		
65	BLECHSCHRAUBE 2,2X9,5 BRÜN. Tapping screw 2.2X9.5	00713509	001		
66	SENKKOPFBLECHSCHR.2,2X13 KS AA Countersunk tapping screw 2,2X13	00714513	001		
67	ANSATZSCHRAUBE VERN. Flanged screw nickel-plated	00730009	002		
68	ZYLINDERSTIFT Ø 2 x 14 VERN. Cylinder pin 2x14 nickel-plated	00730515	002		
69	SPLINT F. KUPPLUNGSADAPT Split pin for coupling adaptor	00730525	001		
70	ZYLINDERSTIFT 2 X 10 Cylinder pin 2x10	00730538	001		
71	GESTAENGEBOELZEN F.BR 03 Linkage pin	00730549	002		
72	STECKPUFFER Plug-in buffer	00754006	002		
73	STECK-PUFFER FLACH Plug-in buffer, flat	00754015	002		
74	PUFFERBOHLE KPL. Frontside framework, complete	75410304	016		
75	BLATTRICHTFEDER L=9,5MM Flat straightening spring	00764007	001		
76	DRAHTRICHTFEDER L=19 MM Thread straightening spring	00764018	002		