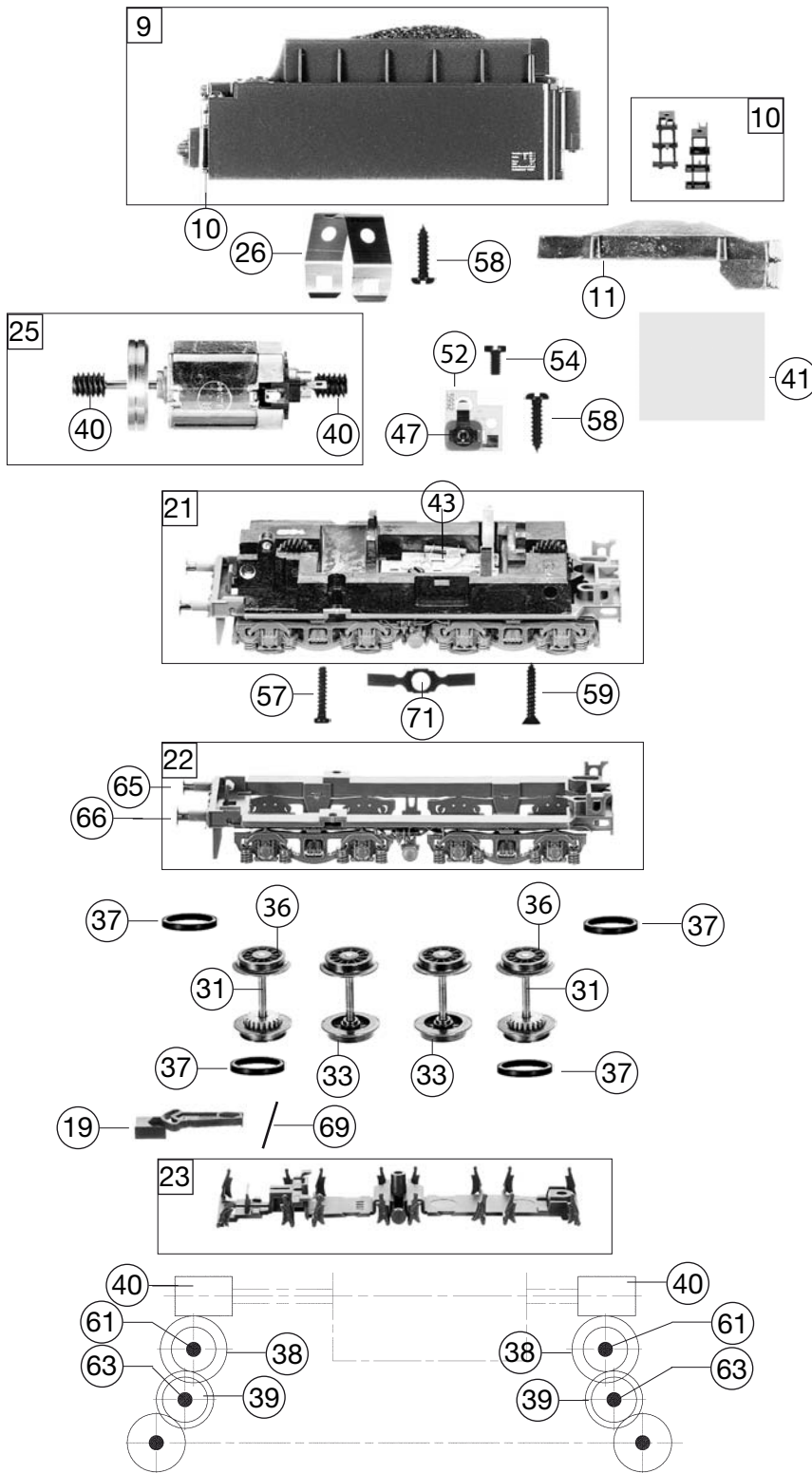


Pos. Nr. Pos.no.	Beschreibung Description	Art.-Nr. Art.no.	Preisgruppe Price bracket
1	LOKKESSEL KPL. OHNE FÜHRERHAUS Loco boiler complete w/o driver's cab	10410771	035
2	FÜHRERHAUS KPL. Driver's cab complete	11410771	020
3	WITTE-WINDLEITBLECHE-SATZ WITTE wind deflectors -set	00124103	012
4	LICHTLEITER-SATZ Light conductor set	00134103	009
5	UMLAUFBLECH F.410771 Running board	15410771	022
6	KLEINTEILE-SATZ F.4103,-04,-05 Set of small parts	00190103	011
7	LUFT-U.SPEISEPUMPE-SATZ Air-&waterpump -set	00194103	012
8	KUPPLUNGSHAKEN Coupling hook	00194824	002
9	TENDERGEHÄUSE F.410771 Tender body complete	20410771	021
10	LEITER U.AUFSTIEGSTRITTE/SATZ Ladder&treadle -set	22410701	012
	LICHTLEITER (TENDER) (o. Abb.) Tender light conductor (w/o illustr.)	23410701	005
12	LOKFAHRGESTELL KPL. Loco chassis complete with interface	30410771	043
13	STEUERUNG KPL.F.74103 Reversing gear complete	03241031	033
14	ZYLINDERKASTEN SATZ/BR 03 DB Cylinder I&r -set	00334103	012
15	LOK-TENDERKUPPLUNG-SATZ Coupling between loco and tender -set	00344139	009
16	RAUCHKAMMERTRAE M.LAMPEN Smoke box support with lamps	00354104	013
17	VORLAUFGESTELL F.BR 03 Bogie (front)	00374103	018
18	KUPPLUNGSDAPTER Coupling adaptor	00384001	006
19	KUKU-DEICHEL TENDERSEITE Short coupling reception, tender side	00384014	006
20	NACHLAUFGESTELL M.ANDRUCKFEDER Set of carrying wheels (rear), with pressure spring	00394103	015
21	TENDERFAHRGESTELL KPL. OHNE MO Tender chassis complete w/o motor	40410771	036
22	TENDERRAHMEN KPL. Tender framework	41410771	018
23	ABDECKPLATTE F.TENDER Cover plate for tender	00434103	011
24	RAUCHKAMMERSTUETZE Smoke box support	00454103	007
25	MOTOR KPL.M.SCHWUNGMASSE Motor with flywheel, complete	00504103	025
26	MOTORHALTER F.5-POL.BÜHLERMOT Motor retainer clip	00504904	002
27	TREIBRAD LINKS Left driving wheel	00514332	008
28	TREIBRAD RECHTS ISOL Right driving wheel, insulated	00514333	009
29	KUPPELRAD LINKS Left coupled wheel	00514334	008
30	KUPPELRAD RECHTS ISOL Right coupled wheel, insulated	00514335	009
31	ACHSE Axle	00524009	005
32	ACHSE Axle	00524011	001
33	TENDERRADSATZ O.Z.O.N. Tender wheelset w/o gear, w/o traction tyre	00534028	011
34	VORLAUFRADSATZ BR 03,86,56 Set of carrying wheels (front)	00534047	012
35	NACHLAUFRADSATZ Set of carrying wheels (rear)	00534053	012
36	TENDER-RS.M.Z.M.N. Tender wheelset with gear, with traction tyre	00534054	015
37	HAFTREIFEN H0 Traction tyre H0	00544007	001



410771		BR 03 DB	03036	🔊	=	HO
Pos. Nr. Pos.no.	Beschreibung Description		Art.-Nr. Art.no.	Preisgruppe Price bracket		
38	UNTERSETZUNGSRAD Z:23/16 SCHWA Reduction gear wheel Z:23/16, black		00564153	005		
39	UNTERSETZUNGSRAD Z:20/16 SCHWA Reduction gear wheel Z:20/16, black		00564154	006		
40	SCHNECKE F.MOTOR 504103 Motor worm gear		00564609	006		
41	ISOLIERPLATTE Isolating plate		00564752	001		
42	DistanzRING Spacer ring		00564775	002		
43	STROMABNEHMEREINS.TENDER 03/41 Tender power pick-up assembly		00600103	016		
44	ABDECKPLATTE UNTEN M.RADKONT. Cover plate bottom side with contacts		00604106	014		
45	DRUCKFE.M.KAPPE U.BUNDBOL/SATZ Pressure spring with cap&flanged bolt -set		00614803	009		
46	RADKONTAKTFEDER Wheel contact spring		00614960	001		
47	KONTAKTFEDER F.VENTILZELLE Contact spring for diode		00614968	001		
49	LAMPENKONTAKTHALTER Lamp contact support		00631118	008		
50	KONTAKTPILZGARNITUR L:17,5 MM Contacter pin assembly		00644406	011		
52	SCHALTPLATTE.4105,4130,4132 Switch plate		00654074	012		
	LEITERPLATTE F.74103,413072 (o. Abb.) PCB (w/o illustr.)		00654096	011		
54	SCHRAUBE Screw		00700405	001		
	KS-SCHRAUBE (o. Abb.) Phillips screw (w/o illustr.)		00704404	001		
56	SENKKOPFBLECHSCHRAUBE KREUZSCH Countersunk tapping screw		00712509	001		
57	BLECHSCHRAUBE M.KREUZSCHLITZ Tapping screw		00713309	001		
59	SENKKOPFBLECHSCHR.2,2X13 KS Countersunk tapping screw B 2.2x13		00714513	001		
60	ANSATZSCHRAUBE Flanged screw		00730009	002		
61	ZYLINDERSTIFT Cylinder pin		00730515	002		
62	SPLINT F. KUPPLUNGSADAPT Split pin for coupling adaptor		00730525	001		
63	ZYLINDERSTIFT 2 X 10 Cylinder pin 2x10		00730538	001		
64	GESTAENGEBOLEN F.BR 03 Linkage pin		00730549	002		
65	Steckpuffer Plug-in buffer, curved		00754006	002		
66	STECK-PUFFER FLACH Plug-in buffer, flat		00754015	002		
67	PUFFERBOHLE KPL.F.410771 Front side framework complete		75410771	017		
68	BLATTRICHTFEDER L=9,5MM Flat straightening spring L=9.5MM		00764007	001		
69	DRAHTRICHTFEDER L=19 MM Flat straightening spring L=9.5MM		00764018	002		
70	BLATTFEDER F.TREIB-RS 4103/04 Flat spring for driving wheelset		00764319	001		
71	BLATTFEDER F.TENDER-RS 4103/04 Flat spring for tender wheelset		00764320	001		
	Fleischmann- Steckkupplung (f. Vorlauf, o. Abb.) Fleischmann plug-in coupling (f. Bogie, w/o illustr.)		6509	---		
	Fleischmann- Steckkupplung (o. Abb.) Fleischmann plug-in coupling (w/o illustration)		6510	---		
	Standard- Steckkupplung (o. Abb.) Standard- coupling (w/o illustration)		6511	---		
	PROFI-STECKKUPPLUNG Profi coupling		6515	---		
76	ERS.-GLUEHLAMPE KLAR M.STECKFA Replacement bulb, clear, with plug-in socket		00006535	008		