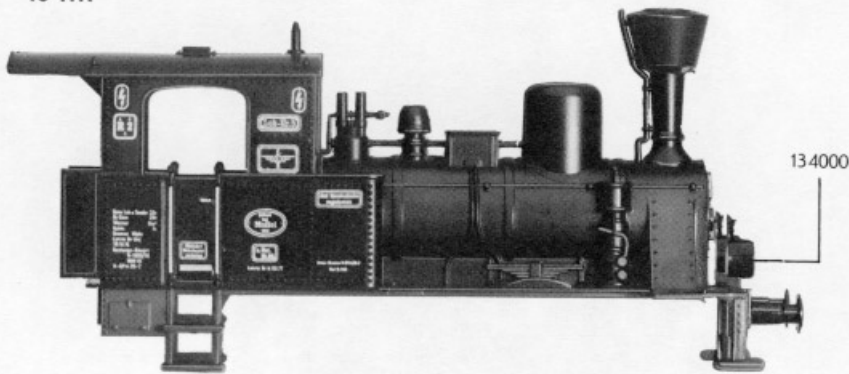
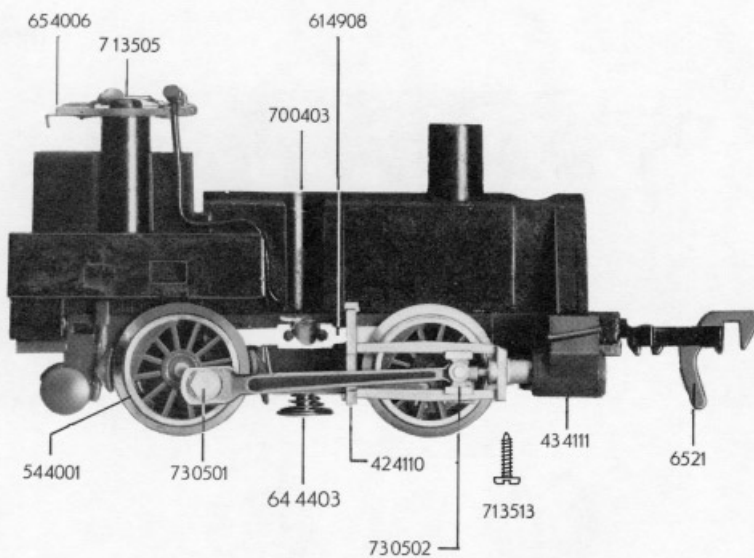


FLEISCHMANN 4111

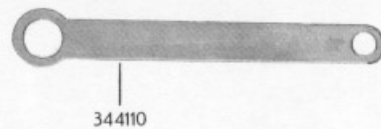
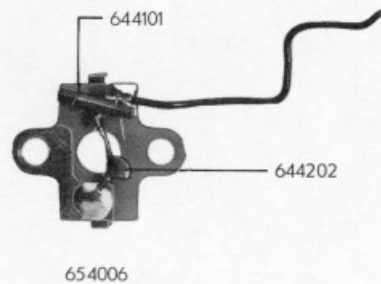
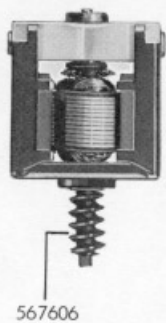
10 4111



40 4111



50 4003



- 10 4111 Lokgehäuse
- 13 4000 Lampenglas

- 34 4110 Kuppellasche

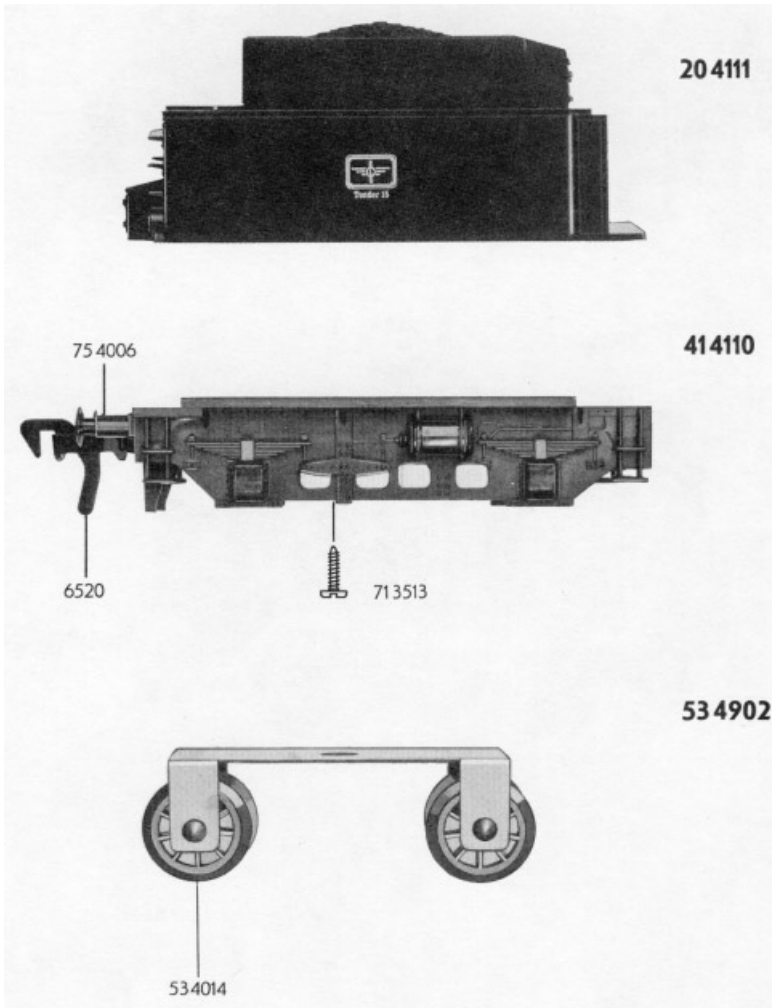
- 40 4111 Fahrgestell kompl. ohne Motor
- 42 4110 Steuerung kompl. einschl. Verbundstange
- 43 4111 Zylinderkasten

- 50 4003 Motor
- 53 4001 Radsatz ohne Zahnrad
- 53 4017 Radsatz mit Zahnrad
- 54 4001 Haftring
- 56 7606 Schnecke

- 61 4908 Stromabnahmefeder
- 64 4101 Drossel
- 64 4202 Kondensator
- 64 4403 Kontaktpilzgarnitur
- 65 4006 Schaltplatte

- 70 0403 Schraube
- 71 3505 Schraube
- 71 3513 Schraube
- 73 0501 Splint mit 6-kt.
- 73 0502 Splint ohne 6-kt.

- 6521 Kupplung



20 4111 Tendergehäuse

41 4110 Tenderbodenrahmen

53 4014 Tenderradsatz

53 4902 Achshalter

71 3513 Schraube

73 0503 Splint (ohne Bild)

75 4006 Puffer

6520 Kupplung