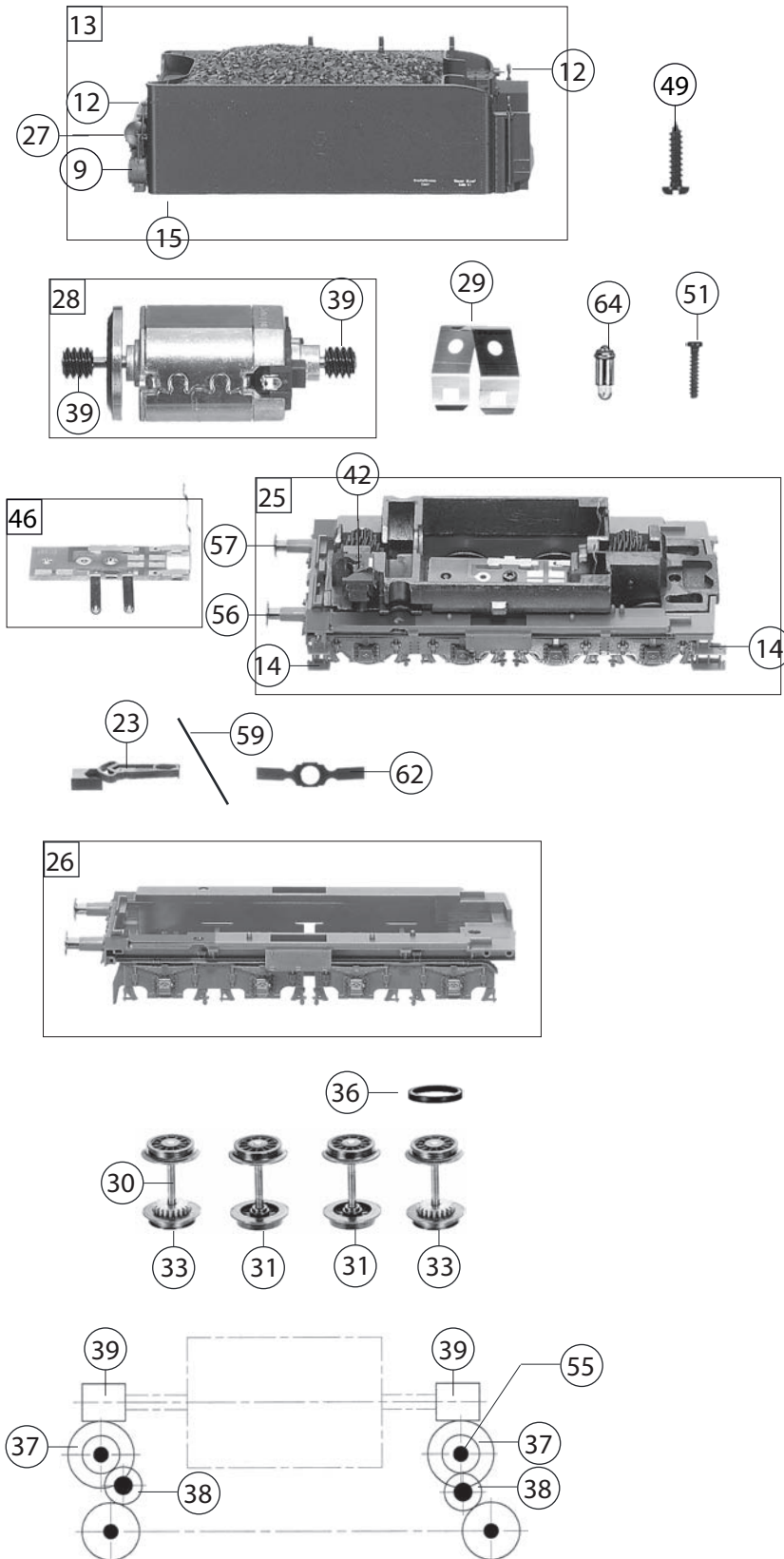


Pos. Nr. Pos.no.	Beschreibung Description	Art.-Nr. Art.no.	Preisgruppe Price bracket
1	LOKKESEL OHNE FÜHRERHAUS Loco boiler complete w/o driver's cab	10411301	031
2	FUEHRER HAUS HANDLÄUFE Driver's cab w/o handrails	11411301	018
3	LICHTLEITER Light conductor	00134113	006
4	UMLAUFBLECH KPL. Running board complete	00154113	023
5	PFEIFE Whistle	00194607	004
6	HANDRAD Hand wheel	19473600	002
7	GRIFSTANGEN-SATZ F.4113 Handrail set	194737700	012
8	REICHSBAHN LATERNE VORN REICHSBAHN lamp, front	00194804	008
9	LATERNE HINTEN Rear lamp	00194805	008
10	LUFTPUMPE-SPEISEPUMPE-UMSTEREU Air-&waterpump and small parts -set	19481001	014
11	KUPPLUNGSHAKEN Coupling hook	00194824	002
12	GRIFSTANGEN-SATZ F.4113 TEND. Handrail set, tender	19487700	014
13	TENDERGEHÄUSE KPL. Tender body complete	20411301	033
14	AUFSTIEGSTRIT-/SATZ. Set of treads	00224113	011
15	LICHTL. + ABDECKUNG -SATZ F.4113 Light conductor& cover -set	00234113	009
16	LOKFAHRGESTELL KPL Loco chassis complete	30411301	045
17	BREMSEHÄNGE LI. U. RE. -SATZ Brake rigging l&r -set	00314113	008
18	STEUERUNG KPL. Reversing gear complete	00324114	030
19	ZYLINDER LI.U.RE.U.AUSSTRÖMROH Cylinder l&r including exhaust pipes -set	00334113	014
20	VORWAERMEDECKEL LI/RE S. F.4113 Pre-heater cap l&r -set	03341131	007
21	LASCHE U.ZUGFEDER -SATZ F.4113 (o. Abb.) Latch&draw spring -set (w/o illustr.)	00344113	009
22	DREHGESTELL KPL. Bogie complete	37411301	020
23	KUKU-DEICHEL TENDERSEITE Short coupling reception tender side	00384014	006
24	LOK-TENDERKUPPL.U.DEICHEL-S. Coupling between loco and tender/loco front -set	00384113	012
25	TENDERFAHRGESTELL O.MOTOR Tender chassis w/o motor	40411301	035
26	TENDERRAHMEN KPL. Tender framework complete	41411301	022
27	GASKESEL MIT NUMMERN SCHILD Gas tank with number plate	44411301	009
28	MOTOR M.SCHWUNGMASSE F.4113 Motor with flywheel complete	00504113	025
29	MOTORHALTER Motor retainer clip	00504904	002
30	ACHSE Axle	00524011	001
31	RADSATZ GESTEMPELT Wheelset stemeld	53421400	018
32	RADSATZ KPL. GESTEMPELT Wheelset complete stempeld	53421800	018
33	TENDER RADSATZ M.Z.M.NUT 2X Tender wheelset with gear, with traction tyre 2x	53421500	014
34	TREIBRADSATZ KPL. Driving wheelset, complete	53421600	018
35	KUPPELRADSATZ KPL. Coupled wheelset, complete	53421700	018
36	HAFTREIFEN HO Traction tyre	00544007	001
37	UNTERSATZUNGSRAD Z:23/13 Reduction gear wheel Z:23/13	00564172	006



411301 BR Pd5 21		= HO	
Pos. Nr. Pos.no.	Beschreibung Description	Art.-Nr. Art.no.	Preisgruppe Price bracket
38	ZAHNRAD Z:13 Gear wheel Z:13	00564173	006
39	SCHNECKE F.4113 Worm gear	00564611	006
40	ABDECKPLATTE UNTEN MIT RADKONT Power pick-up assembly	60481001	015
41	HALTEWINKEL F.DECO.IN 4113 Mounting bracket for decoder	00624113	005
42	LAMPENKONTAKTHALTER F.4113 Lamp contact support	00634113	009
43	LAMPENHALTER Lamp support	00637098	009
44	KONTAKTPILZGARNITUR L:17,5 MM Contacter pin assembly	00644406	011
45	LEITERPLATTE M.SCHNITTSTELLE PCB with interface	00654076	019
46	STROMABNEHMEREINS.TENDER BR 13 Power pick-up assembly, tender	00654077	018
47	SCHNITTST.-BLINDSTECKER 6-POL. Jumper, 6-pin	00664002	013
48	KS-SENKKOPF-SCHRAUBE Countersunk tapping screw	00702405	001
49	SENKKOPF-KREUZSCHLITZSCHRAUBE Countersunk tapping screw	00702904	001
50	ZYLINDERKO.SCHRAUBE M.SCHLITZ Slotted cylinder head screw	00704405	001
51	BLECHSCHRAUBE M.KREUZSCHLITZ Tapping screw	00713309	001
52	SENKKOPFBLECHSCHR.2,2X16 KS Countersunk tapping screw 2.2X16	00714516	001
53	GEST.BOLZ. Linkage pin	00730555	001
54	BUNDBOLZEN F.ZAHNRAD 4113 Flanged bolt for gear wheel	00730558	003
55	BUNDBOLZEN F.ZAHNRAD 4113 Flanged bolt for gear wheel	00730559	006
56	STECKPUFFER FLACH M. WEISSRING Plug-in buffer, flat with white ring	00754041	006
57	STECKPUFFER GEWÖBT M. WEISSRING Plug-in buffer, curved WITH WHITE RING	00754040	006
58	PUFFERBOHLE KPL. Loco front framework complete	00754114	016
59	RICHTFEDER F.4113 Straightening spring	00764020	002
	ZUGFEDER F. VORLAUF.1113/4113 (o. Abb.) Draw spring for bogie (w/o illustr.)	00764114	006
61	ANDRUCKFEDER Pressure spring	00764323	002
62	BLATTFEDER F.4113 Flat spring	00764325	001
	PROFI-STECKKUPPLUNG Prof coupling	6515	---
64	ERS.-GLUEHLAMPE KLAR M.STECKFA Replacement bulb, clear, with plug-in socket	00006535	008
	STECKKUPPLUNG Plug-in coupling	6510	---
	STECK-TAUSCHKUPPLUNG Plug-exchange coupling	6511	---
	KLEINTEILE/ SATZ 6-TEIL (o. Abb.) Small parts-set 6-part (w/o illustr.)	00194113	014
	STROMABNEHMERSATZ (o. Abb.) STROMABNEHMERSATZ (w/o illustr.)	00604113	017