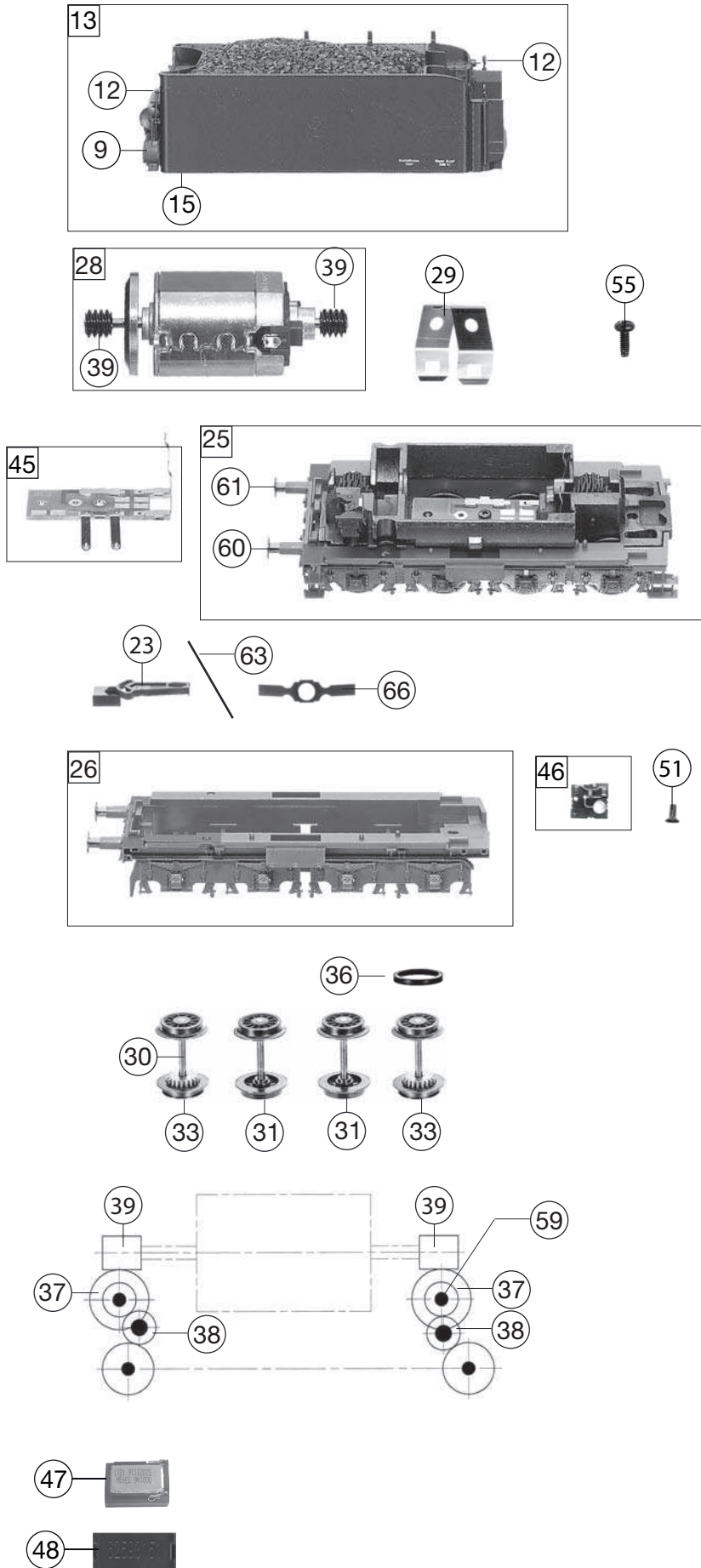


Pos. Nr. Pos.no.	Beschreibung Description	Art.-Nr. Art.no.	Preisgruppe Price bracket
1	LOKESSEL KPL.O.FÜHRERH.411372 Loco boiler complete w/o driver's cab	10411372	031
2	FÜHRERHAUS KPL. OHNE GRIFFST. Driver's cab complete (w/o hand-rails)	11411302	020
3	LICHTLEITER (LOK) Light conductor (loco)	00134113	006
4	UMLAUFBLECH KPL. f.411302 Running board	15411302	023
5	PFEIFE Whistle	00194607	004
6	GRIFFSTANGEN-SATZ F.4113 Hand-rails set	00194721	012
7	HANDRAD Handwheel	19473600	002
8	REICHSBAHNLATERNE VORN REICHSBAHN lamp front	00194804	008
9	PETROLEUMLAMPE HINTEN Kerosene lamp back side	00194805	008
10	LUFTPUMPE-SPEISEPUMPE-UMSTEREU Air-&waterpump -set	19481001	014
11	KUPPLUNGSHAKEN Coupling hook	00194824	002
12	GRIFFSTANGEN-SATZ F.TENDER Hand-rails set for Tender	00194844	012
13	TENDERGEHÄUSE kpl.f.411302 Tender body complete	20411302	033
14	AUFSTIEGSTRITTE -SATZ Treadle - set	22413701	012
15	LICHTLEITER(TEND)-LICHTABDECK Light conductor (Tender)& light cover -set	23411302	009
16	LOKFAHRGESTELL KPL. 411302 Loco chassis complete	30411302	045
17	BREMSENHÄNGE LI. U. RE. -SATZ Brake rigging left and right - set	31481001	016
18	STEUERUNG KPL.F.481001 Reversing gear complete	32481001	031
19	VORWÄRMERDECKEL LI. U. RE. -SA Pre-heater cap l&r -set	03341131	007
20	ZYLINDER LI.U.RE.U.AUSSTRÖMROH Cylinder/exhaust pipes set	33481001	015
21	LASCHE U.ZUGFEDER-SATZ F.4113 Latch&draw spring -set	00344113	009
22	VORLAUFGESTELL (2 ACHSEN) Bogie (front)	37481001	020
23	KUKU-DEICHSEL Short coupling reception	38403300	006
24	KUKU-DEICHSEL U.DEICHSELABDECK Short coupling reception & -cover	00384113	012
25	TENDERFAHRGE.KPL.O.MOT. 411302 Tender chassis complete w/o motor	40411302	035
26	TENDERRAHMEN KPL.f.411302 Tender framework complete	41411302	020
27	GASKESSEL OHNE NUMMERN Schild Gas tank w/o number plate	44411301	009
28	MOTOR KPL. Motor complete	00504113	025
29	SPANNBÜGEL Retainer clip	00504904	002
30	ACHSE Axle	00524011	001
31	RADSATZ KPL.O.N.O.Z. Wheelset ass. w/o gear wheel,w/o trac. tyre	53414800	009
32	RADSATZ Wheelset	53421000	014
33	TENDER RADSATZ M.Z.M.NUT 2X Tender wheelset w. gear wheel, w. traction tyre	53421100	014
34	TREIBRADSATZ KPL. Driving wheel complete	53421200	016
35	KUPPELRADSATZ KPL. Coupled wheelset complete	53421300	016
36	HAFTREIFEN HO Traction tyre	00544007	001



411372		S 6	K.P.E.V.			=	HO
Pos. Nr. Pos.no.	Beschreibung Description	Art.-Nr. Art.no.	Preisgruppe Price bracket				
37	UNTERSETZUNGSRAD Z:23/13 Reduction gear wheel	00564172	006				
38	ZAHNRAD Z:13 Gear wheel Z=13	00564173	006				
39	SCHNECKE F.41113 Worm gear	00564611	006				
40	ABDECKPLATTE UNTEN M.RADKONT. Cover plate bottom side with contacts	60481001	015				
41	HALTEWINKEL Mounting bracket	00624113	005				
42	LAMPENHALTER MIT BELEUCHTUNGSF Lamp support with illumination	00637098	009				
43	KONTAKTPILZGARNITUR Contacter pin assembly	00644406	011				
44	LEITERPLATTE MIT SCHNITTSTELLE PCB with interface	00654076	019				
45	LEITERPLATTE KPL. (TENDER) PCB complete (Tender)	00654077	018				
46	LEITERPLATTE KPL.F.TENDER PCB complete for Tender	65413200	025				
47	LAUTSPRECHER Loudspeaker	68400400	016				
48	HALTEBÜGEL FÜR LAUTSPRECHER Loudspeaker fixation	68400600	005				
	SOUND-DECODER f.411372 (o.Abb.) Sound-decoder (w/o illustration)	68411372	041				
50	SENKSCHRAUBE M2 X 5-4,8 H DIN Countersunk screw M2x5-4.8 H DIN	00702405	001				
51	SENKSCHR.F.MOTOR 7181/7182 Countersunk screw for motor	00702908	001				
52	LINSENSCHRAUBE M2x5-4,8 H DIN Button screw M2x5-4.8 H DIN	00704405	001				
53	Schraube M 1,6 X 4 Screw M 1,6x4	70900006	002				
54	SENKSCHRAUBE M1,6x4 DIN7500 Countersunk screw M 1,6x4 DIN7500	70900007	002				
55	GF-SCHRAUBE M2x5 mm Self-tapping screw M2x5	70900026	003				
56	SENKKOPFBLECHSCHRAUBE B 2,2 x Countersunk screw 2,2	00714516	001				
57	GESTÄNGEBOLZEN SCHW. VERN. Linkage pin; nickel-plated, black	00730555	001				
58	BUNDBOLZEN BRÜN. Flanged bolt	00730558	003				
59	BUNDBOLZEN SCHW. VERN. Flanged bolt,nickel-plated,black	73058800	006				
60	STANGENPUFFER FLACH BR 91 DRG Shank buffer flat	00754035	004				
61	STANGENPUFFER GEWOELBT BR 91 Shank buffer curved	00754036	004				
62	RAHMENVORDERTEIL KPL. Frontside framework, complete	75481001	018				
63	RICHTFEDER F.41113 Straightening spring	00764020	002				
	ZUGFEDER (o.Abb.) Draw spring (w/o illustration)	00764114	006				
65	ACHSFEDER Axle spring	00764323	002				
66	BLATTFEDER Flat spring	00764325	001				
	STECKKUPPLUNG (o.Abb.) Clip-in coupling (w/o illustration)	6510	---				
	STECK-TAUSCHKUPPLUNG (o.Abb.) Clip-in coupling (w/o illustration)	6511	---				
	PROFI-STECKKUPPLUNG (o.Abb.) Profi clip-in coupling (w/o illustration)	6515	---				