

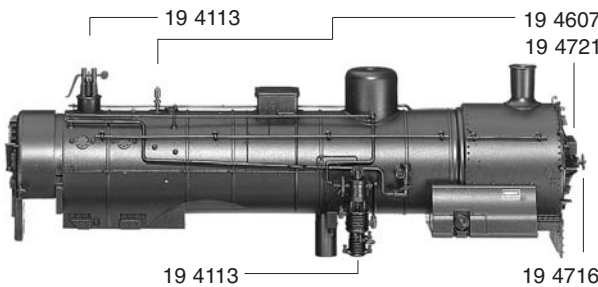


11 4113



19 4721

10 4113



19 4113

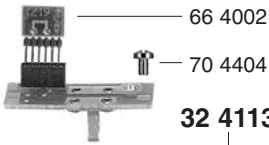
19 4716

- 10 4113 Lokkessel kpl.
- 11 4113 Führerhaus kpl. ohne Griffstangen
- 13 4113 Lichtleiter
- 15 4113 Umlaufblech
- 19 4113 Kleinteile (Satz), enthält: Schienenräumer, Sicherheitsventil, Luftpumpe, Speisepumpe, Umsteuerwelle, Umsteuerstange
- 19 4607 Pfeife
- 19 4716 Handrad
- 19 4721 Griffstangen (Satz)
- 19 4804 Laterne
- 19 4824 Zughaken

15 4113



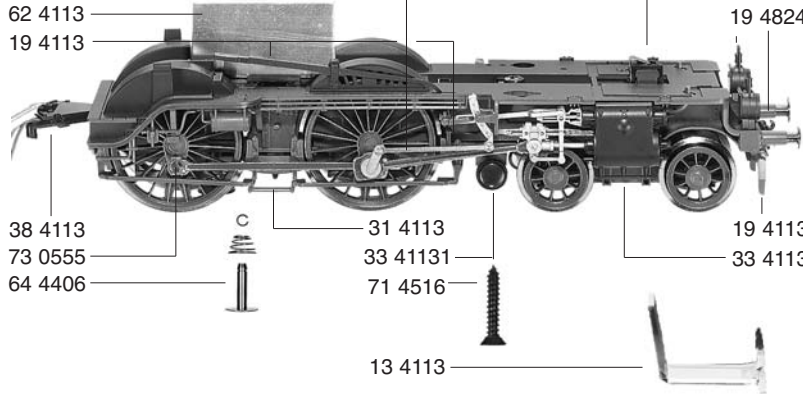
65 4076



66 4002

70 4404

30 4113



62 4113

19 4113

32 4113

6535

63 7098

19 4804

19 4824

38 4113

73 0555

64 4406

31 4113

33 41131

71 4516

19 4113

33 4113

13 4113

- 30 4113 Lokfahrgestell kpl.
- 31 4113 Bremsgestänge li. u. re. (Satz)
- 32 4113 Steuerung kpl. einschl. Kuppelstangen
- 33 4113 Zylinder m. Ausströmröhr (Satz)
- 33 41131 Vorwärmerdeckel li. u. re. (Satz)
- 34 4113 Lasche u. Feder für Vorlaufgestell (Satz, o. Abb.)
- 37 4113 Vorlaufdrehgestell kpl.
- 38 4113 KuKu-Deichsel (Satz)

- 53 4042 Radsatz f. 374113
- 53 4080 Treibradsatz
- 53 4081 Kuppelradsatz

- 60 4113 Abdeckplatte unten mit Radkontakten
- 62 4113 Haltewinkel f. Decoder
- 63 7098 Lampenhalter m. Kontakt
- 64 4406 Kontaktpilzgarnitur
- 65 4076 Leiterplatte m. Schnittstelle
- 66 4002 Schnittstellen-Blindstecker 6-polig

60 4113



76 4323

73 0558

75 4015

70 4405

75 4006

75 4113

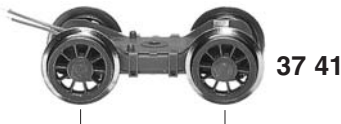
- 70 4404 Kreuzschlitzschraube f. 324113 u. 654076
- 70 4405 Kreuzschlitzschraube f. 604113
- 71 4516 Kreuzschlitzschraube f. 104113

53 4080



53 4081

38 4113

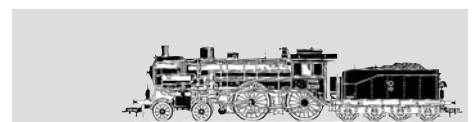


37 4113

53 4042

- 73 0555 Bolzen f. Kuppelstangen
- 73 0558 Bundbolzen f. 374113
- 75 4006 Steckpuffer, gewölbt
- 75 4015 Steckpuffer, flach
- 75 4113 Pufferbohle kpl.
- 76 4323 Andruckfeder f. 534081

- 6535 Glühlampe



- 19 4805 Laterne
- 19 4844 Griffstangen (Satz)

- 20 4113 Tendergehäuse kpl.
- 22 4113 Aufstiegstritte (Satz)
- 23 4113 Lichtleiter

- 38 4014 KuKu-Deichsel

- 40 4113 Tenderfahrgestell kpl. o. Motor
- 41 4113 Tenderrahmen kpl.
- 44 4113 Gaskessel m. Nummernschild

- 50 4113 Motor kpl.
- 50 4904 Spannbügel
- 53 4028 Radsatz o. Z. o. N.
- 53 4054 Radsatz m. Z. m. N.
- 54 4007 Haftreifen

	Außen-Ø	Zähnezahl	Zähnezahl
56 4172 Untersetzungsrad	10	23	13
56 4173 Zwischenrad	6		13
56 4611 Schnecke			

- 63 4113 Lampenhalter m. Kontakt
- 65 4077 Schaltplatte kpl.

- 70 2904 Schraube f. 204113
- 71 3309 Schraube f. 654077
- 73 0559 Bundbolzen
- 75 4006 Steckpuffer, gewölbt
- 75 4015 Steckpuffer, flach
- 76 4020 Richtfeder f. 384014
- 76 4320 Richtfeder f. 534028

- 6515 Profi-Steckkupplung
- 6535 Glühlampe

Achtung,
wichtiger Hinweis:

Der Motor darf unter
keinen Umständen
geölt werden!

