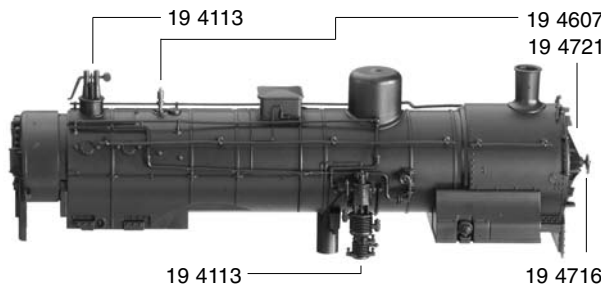




11 4114



10 4114

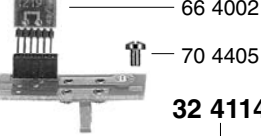


- 10 4114 Lokkessel kpl.
- 11 4114 Führerhaus kpl. ohne Griffstangen
- 13 4113 Lichtleiter
- 15 4113 Umlaufblech
- 19 4113 Kleinteile (Satz), enthält: Schienenräumer, Sicherheitsventil, Luftpumpe, Speisepumpe, Umsteuerwelle, Umsteuerstange
- 19 4607 Pfeife
- 19 4716 Handrad
- 19 4721 Griffstangen (Satz)
- 19 4804 Laterne
- 19 4824 Zughaken

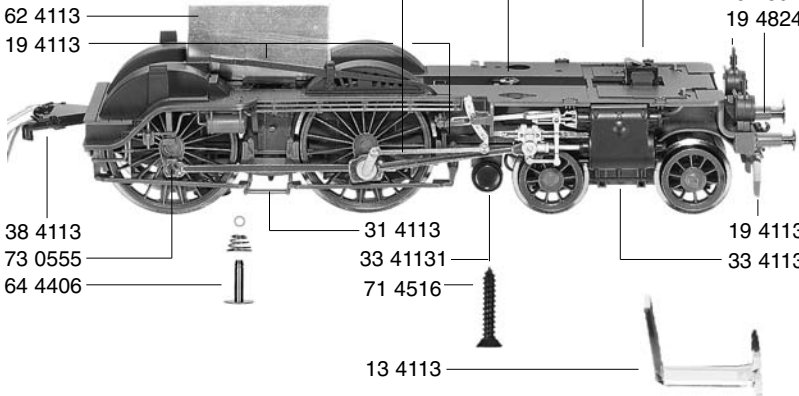
15 4113



65 4076



30 4114



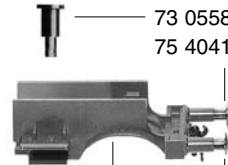
- 30 4114 Lokfahrgestell kpl.
- 31 4113 Bremsgestänge li. u. re. (Satz)
- 32 4114 Steuerung kpl. einschl. Kuppelstangen
- 33 4113 Zylinder m. Ausströmröhr (Satz)
- 33 41131 Vorwärmerdeckel li. u. re. (Satz)
- 34 4113 Lasche u. Feder für Vorlaufgestell (Satz)
- 37 4113 Vorlaufdrehgestell kpl.
- 38 4113 Lok-Tender-KuKu-Deichsel (Satz)

38 4113



- 53 4042 Radsatz f. 374113
- 53 4080 Treibradsatz
- 53 4081 Kuppelradsatz

60 4113



- 60 4113 Abdeckplatte unten mit Radkontakten
- 62 4113 Haltewinkel f. Decoder
- 63 7098 Lampenhalter m. Kontakt
- 64 4406 Kontaktpilzgarnitur
- 65 4076 Leiterplatte m. Schnittstelle
- 66 4002 Schnittstellen-Blindstecker 6-polig

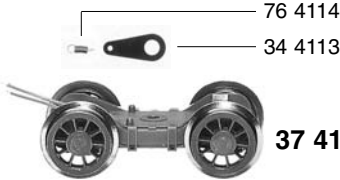
70 2405



75 4114

- 70 2405 Kreuzschlitzschraube f. 604113
- 70 4405 Kreuzschlitzschraube f. 324114 u. 654076
- 71 4516 Kreuzschlitzschraube f. 104114
- 73 0555 Bolzen f. Kuppelstangen
- 73 0558 Bundbolzen f. 374113
- 75 4040 Steckpuffer, gewölbt
- 75 4041 Steckpuffer, flach
- 75 4114 Pufferbohle kpl.
- 76 4114 Zugfeder f. 344113
- 76 4323 Andruckfeder f. 534081

53 4080



- 76 4114 Zugfeder f. 344113
- 76 4323 Andruckfeder f. 534081

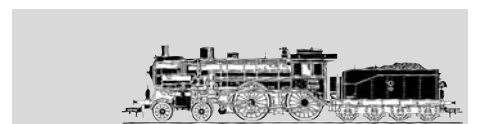
53 4081



37 4113

- 76 4114 Zugfeder f. 344113
- 76 4323 Andruckfeder f. 534081

6535 Glühlampe



- 19 4805 Laterne
- 19 4844 Griffstangen (Satz)

- 20 4114 Tendergehäuse kpl.
- 22 4113 Aufstiegstritte (Satz)
- 23 4113 Lichtleiter

- 38 4014 KuKu-Deichsel

- 40 4113 Tenderfahrgestell kpl. o. Motor
- 41 4114 Tenderrahmen kpl.
- 44 4114 Gaskessel o. Nummernschild

- 50 4113 Motor kpl.
- 50 4904 Spannbügel
- 53 4028 Radsatz o. Z. o. N.
- 53 4054 Radsatz m. Z. m. N.
- 54 4007 Haftreifen

	Außen-Ø	Zähnezahl	Zähnezahl
56 4172 Untersetzungsrad	10	23	13
56 4173 Zwischenrad	6		13
56 4611 Schnecke			

- 63 4113 Lampenhalter m. Kontakt
- 65 4077 Schaltplatte kpl.

- 70 2904 Schraube f. 204114 hinten
- 70 4405 Schraube f. 204114 vorne
- 71 3309 Schraube f. 654077
- 73 0559 Bundbolzen
- 75 4040 Steckpuffer, gewölbt
- 75 4041 Steckpuffer, flach
- 76 4020 Richtfeder f. 384014
- 76 4325 Andruckfeder f. 534028

- 6515 Profi-Steckkupplung
- 6535 Glühlampe

**Achtung,
wichtiger Hinweis:**

Der Motor darf unter
keinen Umständen
geölt werden!

geeignete Decoder:

- DCC: 6876
- TWIN: 6846

