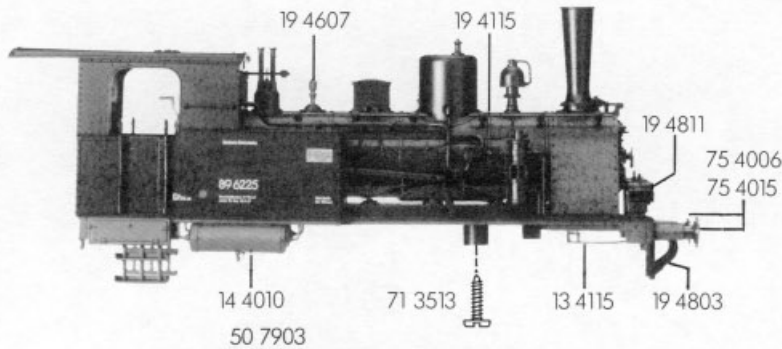
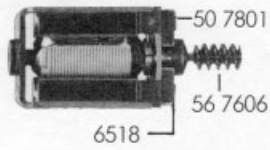


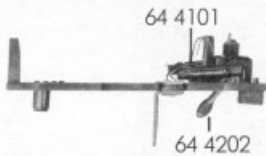
10 4115



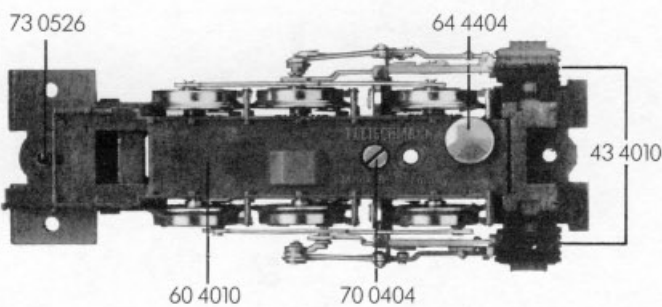
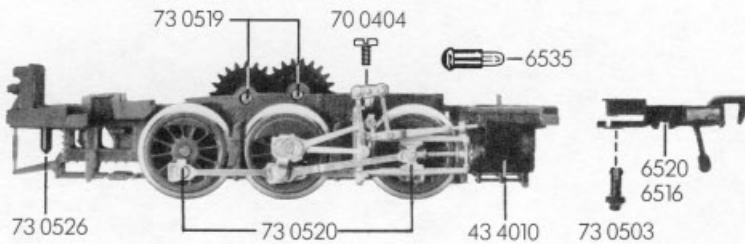
50 4010



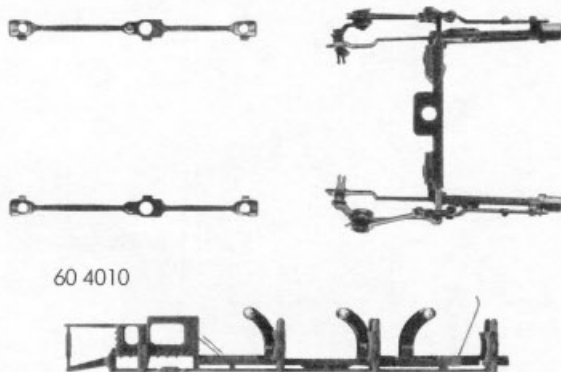
63 4010



40 4115



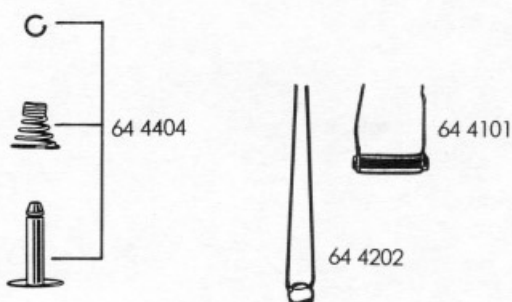
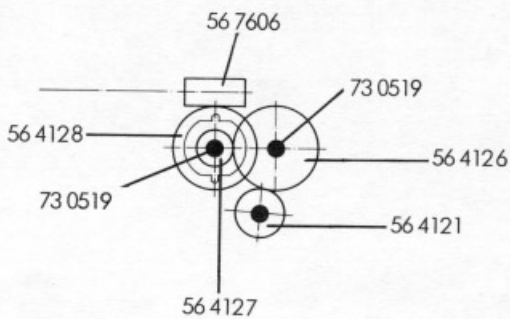
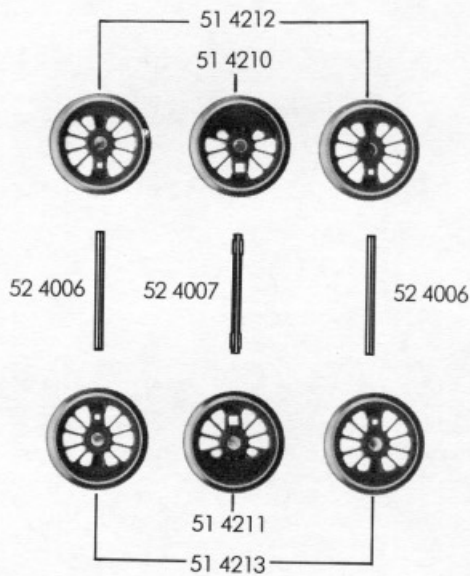
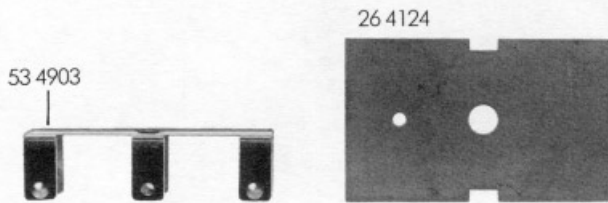
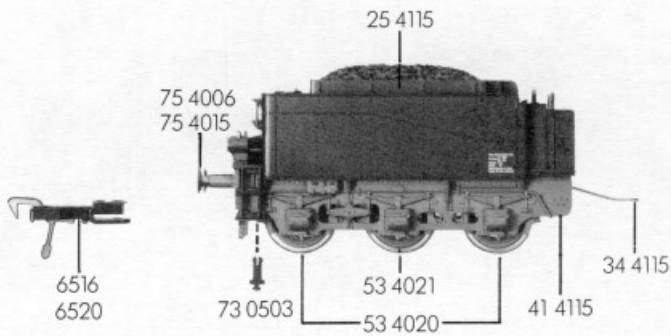
42 4010



FLEISCHMANN 4115

- 10 4115 Lokgehäuse kpl.
- 11 4010 Kupplungsattrappe (ohne Funktion)
- 13 4115 Flutlichtleiter und Reichsbahnlampen — Satz (Lok u. Tender)
- 14 4010 Luftkessel
- 19 4115 Kleinteile-Satz
- 19 4607 Pfeife
- 19 4802 Kupplungshaken
- 19 4803 Bremsschlauch
- 19 4811 Reichsbahnlampe
- 40 4115 Fahrgestell kpl. ohne Motor
- 42 4010 Steuerung kpl. mit Verbundstangen und Kreuzköpfen (Satz)
- 43 4010 Zylinderkasten li. u. re. (Satz)
- 50 4010 Motor
- 50 7801 Kohlehalter
- 50 7903 Motorhaltebügel
- 56 7606 Schnecke
- 60 4010 Stromabnehmereinsatz
- 63 4010 Motorhalteplatte
- 64 4101 Drossel
- 64 4202 Kondensator
- 64 4404 Kontaktpilzgarnitur
- 70 0404 Schraube für Deckplatte und Steuerung
- 71 3513 Schraube für Gehäuse
- 73 0503 Splint für Kupplung
- 73 0519 Achse für Zahnrad
- 73 0520 Bolzen für Verbundstange
- 73 0526 Bundbolzen
- 75 4006 Steck-Puffer (gewölbt)
- 75 4015 Steck-Puffer (flach)
- 76 4007 Richtfeder für Kupplung
- 6516 Profi-Schlitz-Kupplung
- 6518 Kohle und Feder
- 6520 Schlitz-Kupplung
- 6523 Schlitz-Austauschkupplung
- 6535 Glühlampe

20 4115



- 20 4115 Tender kpl.
- 25 4115 Tendergehäuse
- 26 4124 Tenderbeschwerung (2 Stck.)

34 4115 Kupplungslasche

41 4115 Tenderboden

51 4210 Lokrad großes Gegengewicht

51 4211 Lokrad großes Gegengewicht isoliert

51 4212 Lokrad kleines Gegengewicht

51 4213 Lokrad kleines Gegengewicht isoliert

52 4006 Achse

52 4007 Achse für Radsatz (Mitte)

53 4020 Tender-Radsatz

53 4021 Tender-Radsatz (Mitte)

53 4903 Achshalter

		Außen-Ø	Zähnezahl
56 4121	Zahnrad	7,5	13
56 4126	Zahnrad	12	22
56 4127	Zahnrad mit Feder	5,5	9
56 4128	Zahnrad mit Ratschring	12	22

73 0503 Splint für Kupplung

75 4006 Steck-Puffer (gewölbt)

75 4015 Steck-Puffer (flach)

76 4007 Richtfeder für Kupplung

6516 Profi-Schlitz-Kupplung

6520 Schlitz-Kupplung

6523 Schlitz-Austauschkupplung