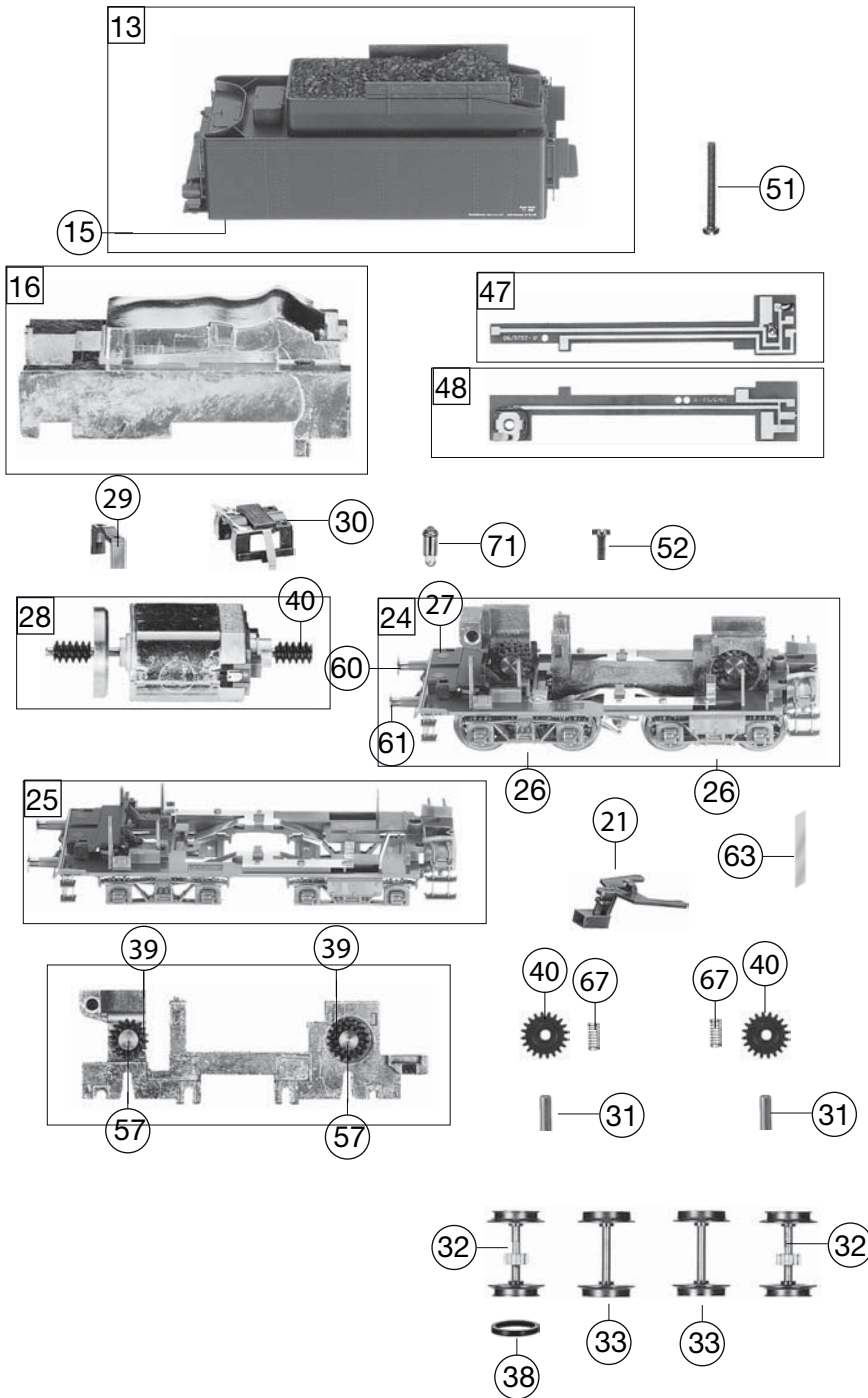


411702		BR 17.10 BBÖ		171089		= HO	
Pos. Nr. Pos.no.	Beschreibung Description	Art.-Nr. Art.no.	Preisgruppe Price bracket				
1	LOKKESEL KPL. OHNE FÜHRERHAUS Loco boiler complete w/o driver's cab	10411702	031				
2	FÜHRERHAUS KPL. Driver's cab complete	11411702	018				
3	WINDLEITBLECHE-SATZ F.4117 Set of wind deflectors	00124117	012				
	LICHTLEITER-SATZ F.4117 (o. Abb.) Light conductor (w/o illustration)	00134117	012				
5	UMLAUFBLECH KPL. Running board complete	15411702	020				
6	PFEIFE Whistle	00194607	004				
7	RANGIERGRIF Shunter hand-rail	00194711	003				
8	HANDRAD Hand wheel	00194716	006				
9	GRIFSTANGEN-SATZ F.4117 Handrail set	00194724	009				
10	REICHSBAHNLAMPE REICHSBAHN lamp	00194811	008				
	BREMSSCHLAUCHE-SATZ (o. Abb.) Brake hose-pipe set (w/o illustration)	00194815	011				
12	KUPPLUNGSHAKEN Coupling hook	00194824	002				
13	TENDERGEHÄUSE KPL. Tender body complete	20411702	020				
	LUFTKESSEL (TENDER) BR 17.10 (o. Abb.) Air tank (tender) (w/o illustr.)	22411702	007				
	AUFSTIEGSTRITTE/SATZ F.411702 (o. Abb.) Set of treads (w/o illustr.)	224117021	007				
15	LICHTLEITER/TENDER Light conductor (tender)	00234139	005				
16	TENDERBESCHWERUNG Tender ballast	00264138	017				
17	LOKFAHRGESTELL KPL. MIT SCHNIT Loco chassis complete with interface	30411702	045				
18	STEUERUNG KPL.F.4117 Reversing gear complete	00324117	030				
19	ZYLINDERKASTEN SATZ F.4117 Cylinder i&r -set	00334117	013				
20	DREHGESTELL KPL. Bogie (front) complete	37411702	020				
22	KUKU-DEICHSEL SCHWARZ Short coupling reception, black	00384023	006				
21	KUKU-DEICHSEL TENDER/HINTEN Short coupling reception (tender)	38403200	006				
23	LOK-TENDERKUPPL.U.DEICHSEL-S. Coupling between loco and tender -set	00384113	012				
24	TENDERFAHRGESTELL KPL. OHNE MO Tender chassis w/o motor	40411702	033				
25	TENDERRAHMEN KPL. Tender framework	41411702	015				
26	TENDERABDECKKPL.(unten) HINT./VORN-SATZ Tender bottom cover plate front/rear -set	43411702	011				
27	LICHTABDECKUNG Light cover	00454139	004				
28	MOTOR M.SCHWUNGM. Motor with flywheel complete	00504138	025				
29	MOTORHALTER Motor retainer clip	00504902	004				
30	MOTORHALTER M.KONTAKTEN Motor retainer clip with contacts	00504905	015				
31	ACHSE 10 MM Axle 10mm	00524002	002				
35	KUPPELRADSATZ KPL. Coupled wheelset, front	53419800	016				
36	TREIBRADSATZ KPL. Driving wheelset	53419900	016				
37	KUPPELRADSATZ KPL. Coupled wheelset, rear	53420000	016				
34	LAUFRADSATZ KPL. Bogie wheelset	53420100	014				
33	TENDERRADSATZ KPL. Tender wheelset w/o gear, w/o traction tyre	53420200	011				

Änderungen in Konstruktion und Ausführung vorbehalten  
We reserve the right to change the construction and specification



411702	BR 17.10 BBÖ	171089	=	HO
Pos. Nr. Pos.no.	Beschreibung Description	Art.-Nr. Art.no.	Preisgruppe Price bracket	
32	TENDERRADSATZ KPL. (MIT ZAHNRA Tender wheelset with gear, with traction tyre, insul.	53420400	013	
38	HAFTREIFEN HO Traction tyre H0	00544007	001	
39	UNTERSETZUNGSRAD Z:18/13 SCHWA Reduction gear wheel Z:28/13, black	00564130	002	
40	ZAHNRAD Z:20 Gear wheel Z:20	00564161	005	
41	SCHNECKE Worm gear	00564606	005	
42	ABDECKPLATTE UNTEN MIT RADKONT Power pick-up assembly	60411702	015	
43	HALTEWINKEL F.DECO. Mounting bracket for decoder	00624113	005	
44	LAMPENKONTAKTHALTER BR 17 Lamp contact support	00634117	013	
	ENTSTOERKONDENSATOR (o. Abb.) Capacitor (w/o illustr.)	00644202	006	
46	KONTAKTPILZGARN.F. BR 17 Contacter pin assembly	00644413	011	
47	SCHALTPL.LINKS F.TENDER Left tender PCB	00654099	012	
48	SCHALTPL.RECHTS F.TENDER Right tender PCB	00654100	014	
49	LEITERPLATTE M.SCHNITTSTELLE PCB with interface	00654111	019	
50	SCHNITTST.-BLINDSTECKER 6-POL. Jumper, 6-pin	00664002	013	
51	SCHRAUBE F.TENDERGEHAEUUS Screw for tender body	00700420	001	
52	SCHRAUBE Screw	00700905	001	
53	KS-SENKKOPF-SCHRAUBE Countersunk tapping screw	00702405	001	
54	ZYLINDERKO.SCHRAUBE M.SCHLITZ Slotted cylinder head screw	00704405	001	
55	BLECHSCHRAUBE M.KREUZSCHLITZ Tapping screw	00713309	001	
56	SENKKOPFBLECHSCHR.2,2X16 KS Countersunk tapping screw	00714516	001	
57	BOLZEN F. ZAHNRAD Bolt for gear wheel	00730517	003	
58	GEST.BOLZEN Bolt for coupling rod	00730554	002	
59	GEST.BOLZ. Bolt for coupling rod	00730555	001	
60	Steckpuffer Plug-in buffer, curved	00754006	002	
61	STECK-PUFFER FLACH Plug-in buffer, flat	00754015	002	
62	RAHMENVORDERTEIL KPL. Loco front framework complete	75411702	016	
63	BLATTRICHTF.F. LOK L=30MM Flat straightening spring (tender), l=30mm	00764005	002	
64	RICHTFEDER Straigthening spring	00764021	002	
65	DRUCKFEDER F.LOKRADSATZ Flat pressure spring for loco wheelset	00764310	001	
	DRUCKFEDER (o. Abb.) Pressure spring (w/o illustr.)	00764318	001	
67	ANDRUCKFEDER F.RADSATZ Pressure spring for wheelset	00764328	001	
	Fleischmann- Steckkupplung (o. Abb.) Fleischmann plug-in coupling (w/o illustration)	6510	---	
	Standard- Steckkupplung (o. Abb.) Standard- coupling (w/o illustration)	6511	---	
	PROFI-STECKKUPPLUNG Profi coupling	6515	---	
71	ERS.-GLUEHLAMPE KLAR M.STECKFA Replacement bulb, clear, with plug-in socket	00006535	008	