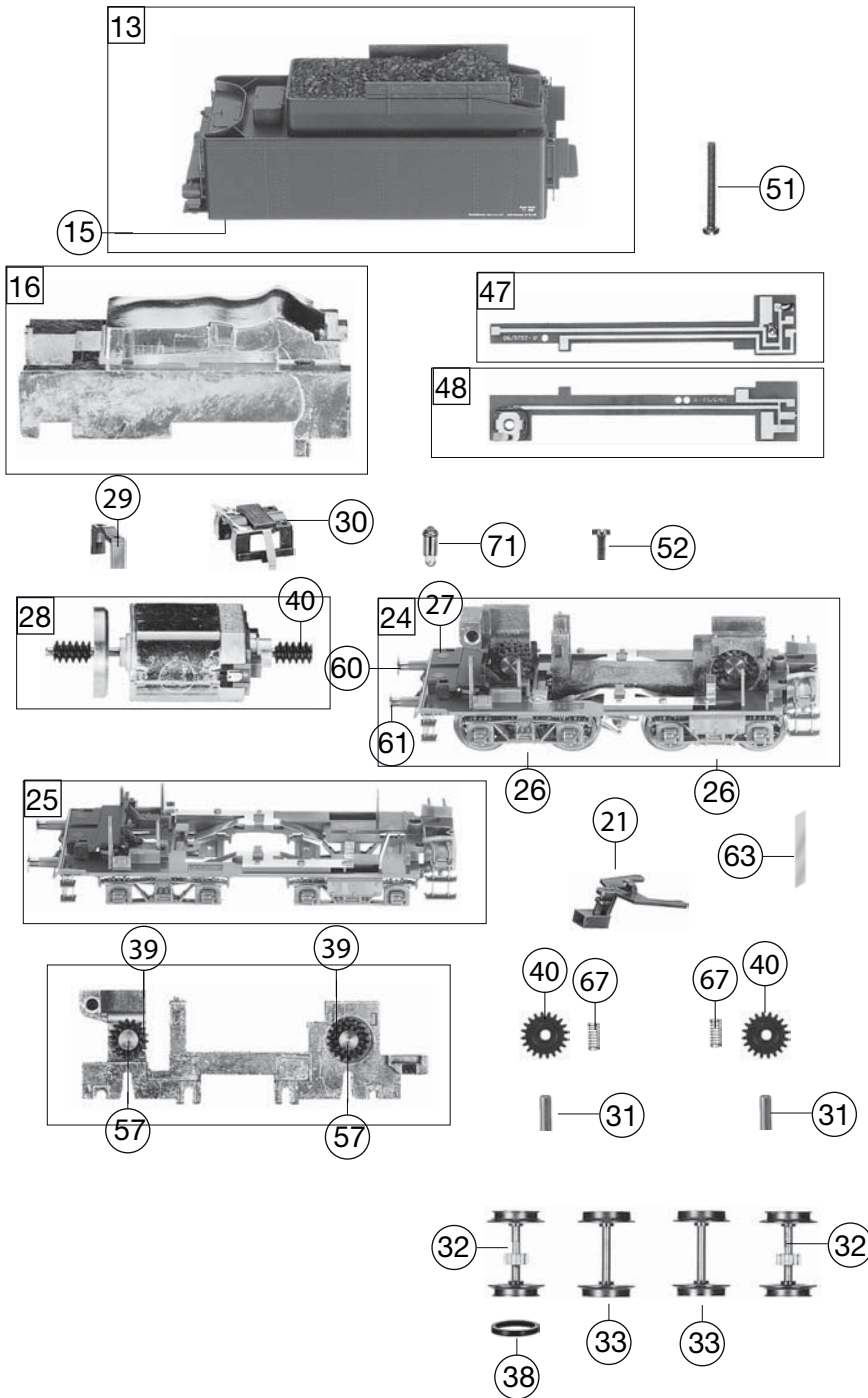


411704		BR 17.10 DR	171028	=	HO
Pos. Nr. Pos.no.	Beschreibung Description	Art.-Nr. Art.no.	Preisgruppe Price bracket		
1	LOKKESSEL KPL.BR 17.10 Loco boiler complete w/o driver's cab	10411704	031		
2	FÜHRERHAUS KPL.F.411704 Driver's cab complete	11411704	017		
3	WINDLEITBLECHE-SATZ F.4117 Set of wind deflectors	00124117	012		
	LICHTLEITER-SATZ F.4117 (o. Abb.) Light conductor (w/o illustration)	00134117	012		
5	UMLAUFBLECH KPL. Running board complete	15411704	027		
6	PFEIFE Whistle	00194607	004		
7	RANGIERGRIF Shunter hand-rail	00194711	003		
8	HANDRAD Hand wheel	00194716	006		
9	GRIFSTANGEN-SATZ F.4117 Handrail set	00194724	009		
10	REICHSBAHNLAMPE REICHSBAHN lamp	00194811	008		
	BREMSSCHLAUCHE-SATZ (o. Abb.) Brake hose-pipe set (w/o illustration)	00194815	011		
12	KUPPLUNGSHAKEN Coupling hook	00194824	002		
13	TENDERGEHÄUSE KPL. 411704 Tender body complete	20411704	024		
	KLEINTEILE F. TENDER (o. Abb.) Set of small parts for tender (w/o illustration)	00224165	015		
15	LICHTLEITER/TENDER Light conductor (tender)	00234139	005		
16	TENDERBESCHWERUNG Tender ballast	00264138	017		
17	LOKFAHRGESTELL KPL. MIT SCHNIT Reversing gear complete	30411704	046		
18	STEUERUNG KPL.F.4117 Reversing gear complete	00324117	030		
19	ZYLINDERKASTEN SATZ F.4117 Cylinder &r -set	00334117	013		
20	VORLAUFGESELL 2 ACHS.F.4117 Bogie (front) complete	00374117	021		
21	KUKU-DEICHSEL TENDER/HINTEN Short coupling reception (tender)	00384005	006		
22	KUKU-DEICHSEL SCHWARZ Short coupling reception, black	00384023	006		
23	LOK-TENDERKUPPL.U.DEICHSEL-S. Coupling between loco and tender -set	00384113	012		
24	TENDERFAHRGESTELL KPL.O.MOTOR Tender chassis w/o motor	40411704	034		
25	TENDERRAHMEN KPL.411704 Tender framework	41411704	022		
26	TENDERABDECKPL.(unten) HINT./VORN-SATZ Tender bottom cover plate front/rear -set	00434138	011		
27	LICHTABDECKUNG Light cover	00454139	004		
28	MOTOR M.SCHWUNGM. Motor with flywheel complete	00504138	025		
29	MOTORHALTER Motor retainer clip	00504902	004		
30	MOTORHALTER M.KONTAKTEN Motor retainer clip with contacts	00504905	015		
31	ACHSE 10 MM Axle 10mm	00524002	002		
32	TENDERRADSATZ M.Z.M.N.ISO. Tender wheelset with gear, with traction tyre, insul.	00534027	013		
33	TENDERRADSATZ O.Z.O.N. Tender wheelset w/o gear, w/o traction tyre	00534028	011		
34	VORL.RADSATZ F.BR 76,BR 17 Bogie wheelset	00534104	014		
35	KUPPELRADSATZ VORNE F.4117 Coupled wheelset, front	00534116	016		
36	TREIB-RADSATZ F.4117 Driving wheelset	00534117	016		
37	KUPPELRADSATZ HINTEN F.4117 Coupled wheelset, rear	00534118	016		

Änderungen in Konstruktion und Ausführung vorbehalten
We reserve the right to change the construction and specification



411704		BR 17.10 DR	171028	=	HO
Pos. Nr. Pos.no.	Beschreibung Description	Art.-Nr. Art.no.	Preisgruppe Price bracket		
38	HAFTREIFEN HO Traction tyre HO	00544007	001		
39	UNTERSETZUNGSRAD Z:18/13 SCHWA Reduction gear wheel Z:28/13, black	00564130	002		
40	ZAHNRAD Z:20 Gear wheel Z:20	00564161	005		
41	SCHNECKE Worm gear	00564606	005		
42	STROMABNEHMEREINSATZ F.4117 Power pick-up assembly	00604117	016		
43	HALTEWINKEL F.DECO. Mounting bracket for decoder	00624113	005		
44	LAMPENKONTAKTHALTER BR 17 Lamp contact support	00634117	013		
	ENTSTOERKONDENSATOR (o. Abb.) Capacitor (w/o illustr.)	00644202	006		
46	KONTAKTPILZGARN.F. BR 17 Contacter pin assembly	00644413	011		
47	SCHALTPL.LINKS F.TENDER Left tender PCB	00654099	012		
48	SCHALTPL.RECHTS F.TENDER Right tender PCB	00654100	014		
49	LEITERPLATTE M.SCHNITTSTELLE PCB with interface	00654111	019		
50	SCHNITTST.-BLINDSTECKER 6-POL. Jumper, 6-pin	00664002	013		
51	SCHRAUBE F.TENDERGEHAEUS Screw for tender body	00700420	001		
52	SCHRAUBE Screw	00700905	001		
53	KS-SENKKOPF-SCHRAUBE Countersunk tapping screw	00702405	001		
54	ZYLINDERKO.SCHRAUBE M.SCHLITZ Slotted cylinder head screw	00704405	001		
55	BLECHSCHRAUBE M.KREUZSCHLITZ Tapping screw	00713309	001		
56	SENKKOPFBLECHSCHR.2,2X16 KS Countersunk tapping screw	00714516	001		
57	BOLZEN F. ZAHNRAD Bolt for gear wheel	00730517	003		
58	GEST.BOLZEN Bolt for coupling rod	00730554	002		
59	GEST.BOLZ. Bolt for coupling rod	00730555	001		
60	Steckpuffer Plug-in buffer, curved	00754006	002		
61	STECK-PUFFER FLACH Plug-in buffer, flat	00754015	002		
62	RAHMENVORDERTEIL KPL. 411704 Loco front framework complete	75411704	016		
63	BLATTRICHTF.F. Tender L=30MM Flat straightening spring (tender), l=30mm	00764005	002		
64	RICHTFEDER Straigthening spring	00764021	002		
65	DRUCKFEDER F.LOKRADSATZ Flat pressure spring for loco wheelset	00764310	001		
	DRUCKFEDER (o. Abb.) Pressure spring (w/o illustr.)	00764318	001		
67	ANDRUCKFEDER F.RADSATZ Pressure spring for wheelset	00764328	001		
	Fleischmann- Steckkupplung (o. Abb.) Fleischmann plug-in coupling (w/o illustration)	6510	---		
	Standard- Steckkupplung (o. Abb.) Standard- coupling (w/o illustration)	6511	---		
	PROFI-STECKKUPPLUNG Profi coupling	6515	---		
71	ERS.-GLUEHLAMPE KLAR M.STECKFA Replacement bulb, clear, with plug-in socket	00006535	008		