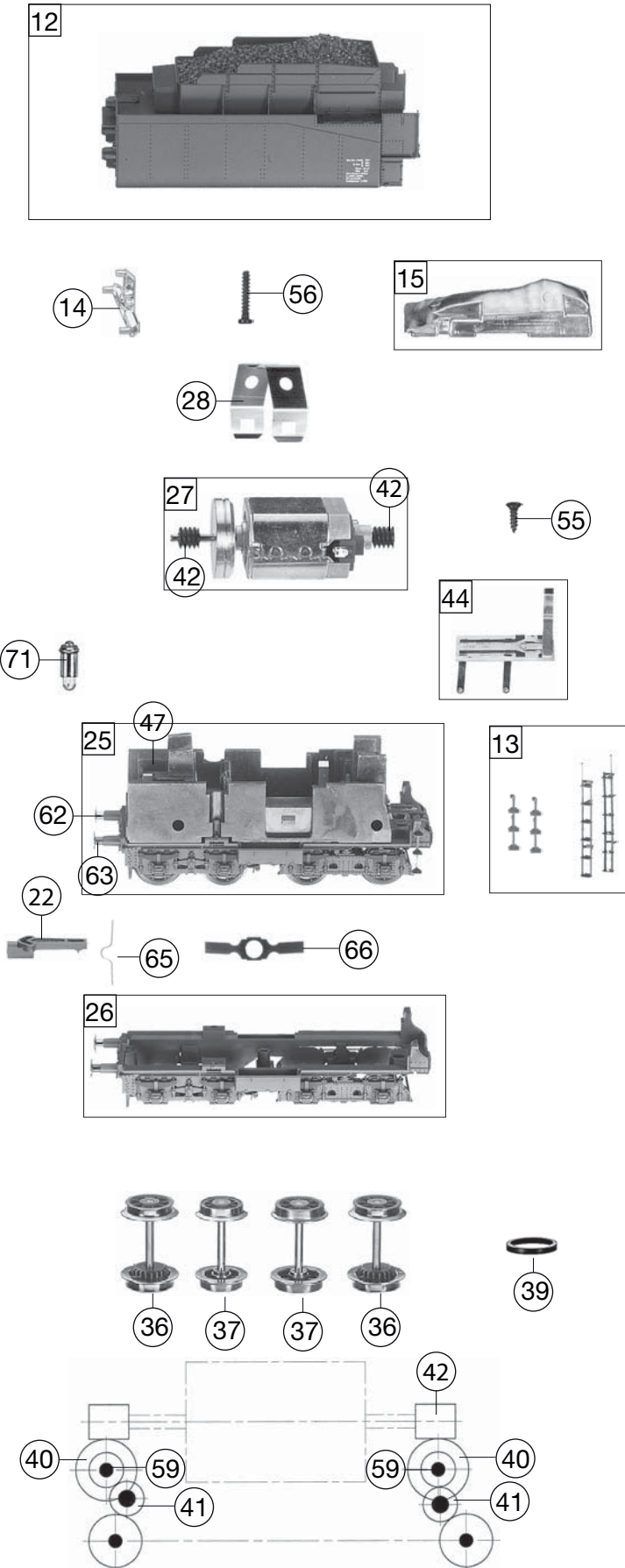


411871		BR 18.6 (S 3/6) DB	18604	=	HO
Pos. Nr. Pos.no.	Beschreibung Description	Art.-Nr. Art.no.	Preisgruppe Price bracket		
1	LOKKESSEL BR 18 411871 Loco boiler complete w/o driver's cab	10411871	032		
2	FUEHRERHAUS KPL.F. BR 18 Driver's cab complete	11411871	018		
3	WINDLEITBLECHE-SATZ F.4118 Set of wind deflectors	00124118	012		
4	LICHTLEITER BR18.6 DB EP.III Light conductor -set	13411801	009		
5	UMLAUFBLECH KPL.F.411871 Running board complete	15411871	020		
	KLEINTEILE/SATZ F.BR 18.6 (o. Abb.) Set of small parts (w/o illustr.)	00194118	012		
7	PFEIFE F.4118 Whistle	00194624	003		
8	RANGIERGRIF Shunter hand-rail	00194711	003		
9	KUPPLUNGSHAKEN Coupling hook	00194824	002		
10	LEITERN SATZ F.4118 FRONTSEITE Front ladders -set	00194850	008		
11	NUMMERNSCHIL F.411871 Number plate	19486400	006		
12	TENDERGEHAEUSE F.411871 Tender body complete	20411871	020		
13	AUFSTIEGSTRITTE/SATZ F.4118 Treadle set	00224118	009		
14	LICHTLEITER/TENDER F.4119 Light conductor (tender)	00234119	005		
16	LOKFAHRGESTELL KPL.F.411871 Loco chassis complete	30411871	047		
17	STEUERUNG KPL.F.4118 Reversing gear complete, incl. coupling rod	00324118	032		
18	ZYLINDERKASTEN SATZ F.4118 Cylinder &r -set	00334118	012		
19	LOK-TENDERKUPPLUNG-SATZ Coupling between loco and tender -set	00344139	009		
20	RAUCHKAMMERTRAE.M.LAMPEN 4118 Smoke box support with lamps	00354118	014		
21	VORLAUFGESTELL 2 ACHS.F.4119 Bogie (front) complete	00374119	020		
22	KUKU-DEICHSEL TENDERSEITE 4118 Short coupling reception, tender side	00384024	005		
23	KUKU-DEICHSEL F.4118 FRONT Short coupling reception front side	00384025	005		
24	NACHLAUFGEST.M.ANDRUCKFEDER Set of carrying wheels (rear), with pressure spring	00394118	016		
25	TENDERFAHRGEST.O.MOT.F.411871 Tender chassis complete, w/o motor	40411871	033		
26	TENDERRAHMEN KPL.F.4118 Tender framework complete	41411871	015		
27	MOTOR KPL.M.SCHWUNGMASSE 4118 Motor with flywheel complete	00504118	026		
28	MOTORHALTER F.5-POL.BÜHLERMOT Motor retainer clip	00504904	002		
30	KUPPELRAD LINKS F.4118 Left coupled wheel	00514374	012		
31	KUPPELRAD RECHTS F.4118 Right coupled wheel	00514375	012		
32	ACHSE Axle	00524011	001		
33	TREIB-RADSATZ F.4118 Driving wheelset	00534093	018		
35	NACHLAUFRAEDSATZ F.4118 Carrying wheelset	00534096	014		
36	TENDERRADSATZ M.Z.M.N. 4118 Tender wheelset with gear, with traction tyre	00534097	015		
37	TENDERRADSATZ O.Z.O.N. F.4118 Tender wheelset w/o gear, w/o traction tyre	00534098	012		
34/38	VORLAUFRAEDSATZ KPL. F 4119 Bogie wheelset	00534125	012		
39	HAFTREIFEN HO Traction tyre HO	00544007	001		



411871 BR 18.6 (S 3/6) DB 18604 = HO			
Pos. Nr. Pos.no.	Beschreibung Description	Art.-Nr. Art.no.	Preisgruppe Price bracket
40	UNTERSETZUNGSRAD Z:23/16 SCHWA Reduction gear wheel Z:23/16, black	00564153	005
41	UNTERSETZUNGSRAD Z:20/16 Reduction gear wheel Z:20/16	00564183	006
42	SCHNECKE Worm gear	00564611	006
43	DISTANZRING BRUENIERT Spacer ring	00564776	002
44	STROMABNEHMEREINS.TENDER 4118 Power pick-up assembly (tender)	00600118	016
45	STROMABN.EINS.F.74118,71118 Power pick-up assembly (loco)	00601118	015
46	DRUCKFE.M.KAPPE U.BUNDBOL/SATZ Pressure spring with cap&flanged bolt -set	00614804	009
47	LAMPENKONTAKTHALTER F.71118 Lamp contact support	06311181	009
48	LAMPENKONT.-HALTER Lamp contact support	00634088	009
49	KONTAKTPILZGARN.L:9 MM Contacter pin assembly	00644410	011
50	LEITERPLATTE F.74118 PCB	00654095	011
52	SENKKOPF-KREUZSCHLITZSCHRAUBE Countersunk Phillips screw	00702904	001
	ZYLINDERKO.SCHRAUBE M.SCHLITZ (o. Abb.) Slotted cylinder head screw (w/o illustr.)	00704405	001
	KS-SCHRAUBE (o. Abb.) Tapping screw (w/o illustr.)	00704903	001
55	SENKKOPFBLECHSCHRAUBE KREUZSCH Countersunk tapping screw	00712509	001
56	BLECHSCHRAUBE M.KREUZSCHLITZ Tapping screw	00713309	001
57	ANSATZSCHRAUBE Flanged screw	00730009	002
58	ZYLINDERSTIFT Cylinder pin	00730515	002
59	ZYLINDERSTIFT 2 X 10 Cylinder pin 2x10	00730538	001
60	GEST.BOLZEN KURZ Bolt for coupling rod, short	00730552	002
61	GEST.BOLZ. Bolt for coupling rod	00730555	001
62	Steckpuffer Plug-in buffer, curved	00754006	002
63	STECK-PUFFER FLACH Plug-in buffer, flat	00754015	002
64	PUFFERBOHLE KPL. Loco front framework complete	75411871	016
65	DRAHTRICHTFEDER L=19 MM Thread straightening spring L=19mm	00764018	002
66	BLATTFEDER F.TENDER-RS Flat straightening spring (tender)	00764320	001
	ACHS-ANDRUCKFEDER F.4118 (o. Abb.) Pressure spring for wheelset (w/o illustration)	00764330	006
	Fleischmann- Steckkupplung (o. Abb.) Fleischmann plug-in coupling (w/o illustration)	6510	---
	Standard- Steckkupplung (o. Abb.) Standard- coupling (w/o illustration)	6511	---
	PROFI-STECKKUPPLUNG Profi coupling	6515	---
71	GLUEHLAMPE WEISS F.4355 - 8V Replacement bulb, clear, with plug-in socket, 8V	00006538	008