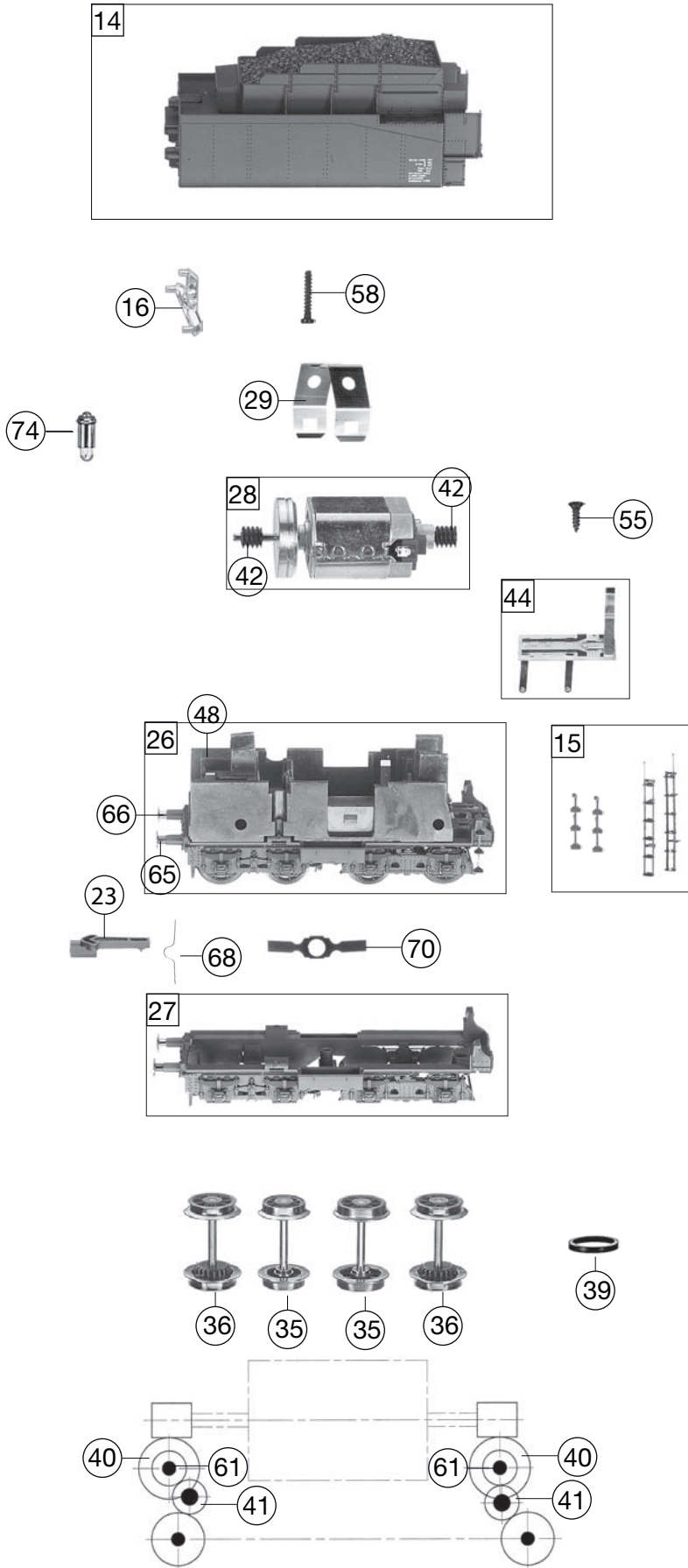


Pos. Nr. Pos.no.	Beschreibung Description	Art.-Nr. Art.no.	Preisgruppe Price bracket
411872	BR 18.6 DB	18611	HO
1	LOKKESEL KPL. OHNE FÜHRERHAUS Loco boiler complete w/o driver's cab	10411872	---
2	FÜHRERHAUS KPL. Driver's cab complete	11411802	20
3	WINDLEITBLECHE LI. U. RE. -SATZ Smoke deflector l&r -set	00124118	12
4	LICHTLEITER -SATZ Set of light conductors	00134118	9
5	UMLAUFBLECH Running board	15411872	---
	KLEINTEILE -SATZ (o. Abb) Set of small parts (w/o illustration)	00194118	12
	KOLBENSTANGENSCHUTZROHR -S. (o. Abb) Piston rod protection tubes (w/o illustration)	19411902	12
8	DAMPFFEIFE Whistle	00194624	3
9	RANGIERGRIFF Shunter hand-rail	00194711	3
10	KUPPLUNGSHAKEN Coupling hook	00194824	2
11	LOKATERNE MIT LAMPENEINSATZ Upper hadlight	00194849	9
12	LEITER LI. U. RE. -SATZ Set of ladders	00194850	8
13	NUMMERSCHILD AM RESTAST GESTEM Number plate	19493600	9
14	TENDERGEHAEUSE Tender body	20411802	20
15	AUFSTIEGSTRITTE/SATZ F.4118 Set of treadles	00224118	9
16	LICHTLEITER (TENDER) Light conductor (tender)	00234118	4
17	LOKFAHRGESTELL KPL. MIT SCHNIT Loco chassis complete with interface	30411872	---
18	STEUERUNG KPL. EINSCHL. KUPPEL Reversing gear complete,incl. coupling rod	00324118	32
19	ZYLINDER LI. U. RE. -SATZ Cylinder l&r -set	00334118	12
20	LOK-TENDERKUPPLUNG-SATZ Coupling between loco and tender -set	00344139	9
21	UMLAUFBLECH VORNE MIT LAMPENEI Front running board with lamp inset	00354118	14
22	DREHGESTELL KPL. (MIT GLEITBLE Bogie complete	00374119	20
23	KUKU-DEICHSEL Short coupling reception	00384024	5
24	KUKU-DEICHSEL F.4118 FRONT Short coupling reception (front)	00384025	5
25	DEICHSELGESTELL MIT RADSATZ Pony truck complete	00394118	16
26	TENDERFAHRGESTELL KPL. OHNE MO Tender framework complete	40411802	33
27	TENDERRAHMEN KPL. Tender framework complete	41411802	15
28	MOTOR KPL.M.SCHWUNGMASSE 4118 Motor with flywheel, complete	00504118	26
29	SPANNBÜGEL Motor retainer clip	00504904	2
30	KUPPELRAD LI. ROT LACK. Left coupled wheel	00514374	12
31	KUPPELRAD RE. ROT LACK. UGR. Left coupled wheel	00514375	12
32	ACHSE Axle	00524011	1
33	TREIBRADSATZ KPL. (AUF KROPF Driving wheelset	00534093	18
34	LAUFRADSATZ HINTEN KPL. Carrying wheelset complete	00534096	14
35	TENDERRADSATZ KPL. (MIT ZAHNR Tender wheelset with gear,with traction tyre	00534097	15
36	TENDERRADSATZ O.Z.O.N. F.4118 Tender wheelset with gear,with traction tyre	00534098	12
37	LAUFRADSATZ (VORNE) KPL. (KLEI Carrying wheelset complete	00534107	13



411872		BR 18.6 DB	18611	🔊	=	HO
Pos. Nr. Pos.no.	Beschreibung Description	Art.-Nr. Art.no.	Preisgruppe Price bracket			
38	LAUFRADSATZ VORNE KPL. Carrying wheelset complete	00534125	12			
39	HAFTREIFEN HO Tractuin tyre HO	00544007	1			
40	UNTERSETZUNGSRAD Reduction gear wheel	00564153	5			
41	UNTERSETZUNGSRAD Reduction gear wheel	00564183	6			
42	SCHNECKE F.4113 Worm gear	00564611	6			
	DISTANZRING BRUENIERT (o. Abb) Spacer ring (w/o illustration)	00564776	2			
44	STROMABNEHMEREINSATZ Power pick-up assembly	00600118	16			
45	ABDECKPLATTE UNTEN MIT RADKONT Cover plate bottom side with contacts	00601118	15			
46	DRUCKFEDER MIT KAPPE U. BUNDBO Pressure spring with cap&flanged bolt	00614804	9			
47	LAMPENKONTAKTHALTER Lamp contact support	00631118	8			
48	LAMPENHALTER MIT BELEUCHTUNGSF Lamp contact support	00637052	7			
	KONTAKTPILZGARNITUR (o. Abb) Contacter pin assembly (w/o illustration)	00644410	11			
50	LEITERPLATTE (o. Abb) PCB	00654095	11			
	SOUND-DECODER (o. Abb) SOUND-DECODER (w/o illustration)	68411972	41			
	LAUTSPRECHER (o. Abb) LOUDSPEAKER (w/o illustration)	68400400	16			
53	Haltebügel f.Lautsprecher RO (o. Abb) Loudspeaker fixation (w/o illustration)	68400600	5			
	LAUTSPRECHERAUFNAHME (o. Abb) Loudspeaker reception	68400700	16			
55	SENKKOPF-KREUZSCHLITZSCHRAUBE Countersunk tapping screw	00702904	1			
54	LINSENSCHRAUBE M2x5-4,8 H DIN (o. Abb) Button screw M2x5-4.8 H DIN (w/o illustration)	00704405	1			
	KS-SCHRAUBE (o. Abb) Phillips screw (w/o illustration)	00704903	1			
58	SENKKOPFBLECHSCHRAUBE KREUZSCH Countersunk tapping screw	00712509	1			
59	BLECHSCHRAUBE M.KREUZSCHLITZ Tapping screw	00713309	1			
60	ANSATZSCHRAUBE VERN. Flanged screw	00730009	2			
61	ZYLINDERSTIFT Ø 2 x 14 VERN. Cylinder pin	00730515	2			
	ZYLINDERSTIFT 2 X 10 (o. Abb) Cylinder pin (w/o illustration)	00730538	1			
63	GEST.BOLZEN KURZ Short linkage pin	00730552	2			
64	GESTÄNGEBOLZEN SCHW. VERN. Linkage pin; nickel-plated, black	00730555	1			
65	STECKPUFFER GEWÖL.M.WEIß.RING Plug-in buffer (curved with white ring)	00754040	6			
66	STECKPUFFER FLACH.M.WEIß.RING Plug-in buffer (flat with white ring)	00754041	6			
67	PUFFERBOHLE KPL. Frontside framework, complete	75411802	16			
68	DRAHTRICHTFEDER L=19 MM Thread straightening spring	00764018	2			
	BLATTFEDER (o. Abb) Flat spring (w/o illustration)	00764320	1			
70	ACHSFEDER Axis spring	00764330	6			
	STECKKUPPLUNG (o. Abb) Clip-in coupling (w/o illustration)	6510	---			
	STECK-TAUSCHKUPPLUNG (o. Abb) Clip-in coupling (w/o illustration)	6511	---			
	PROFI-STECKKUPPLUNG (o. Abb) Profi coupling (w/o illustration)	6515	---			
74	GLUEHLAMPE WEISS F.4355 - 8V Bulb	00006538	8			