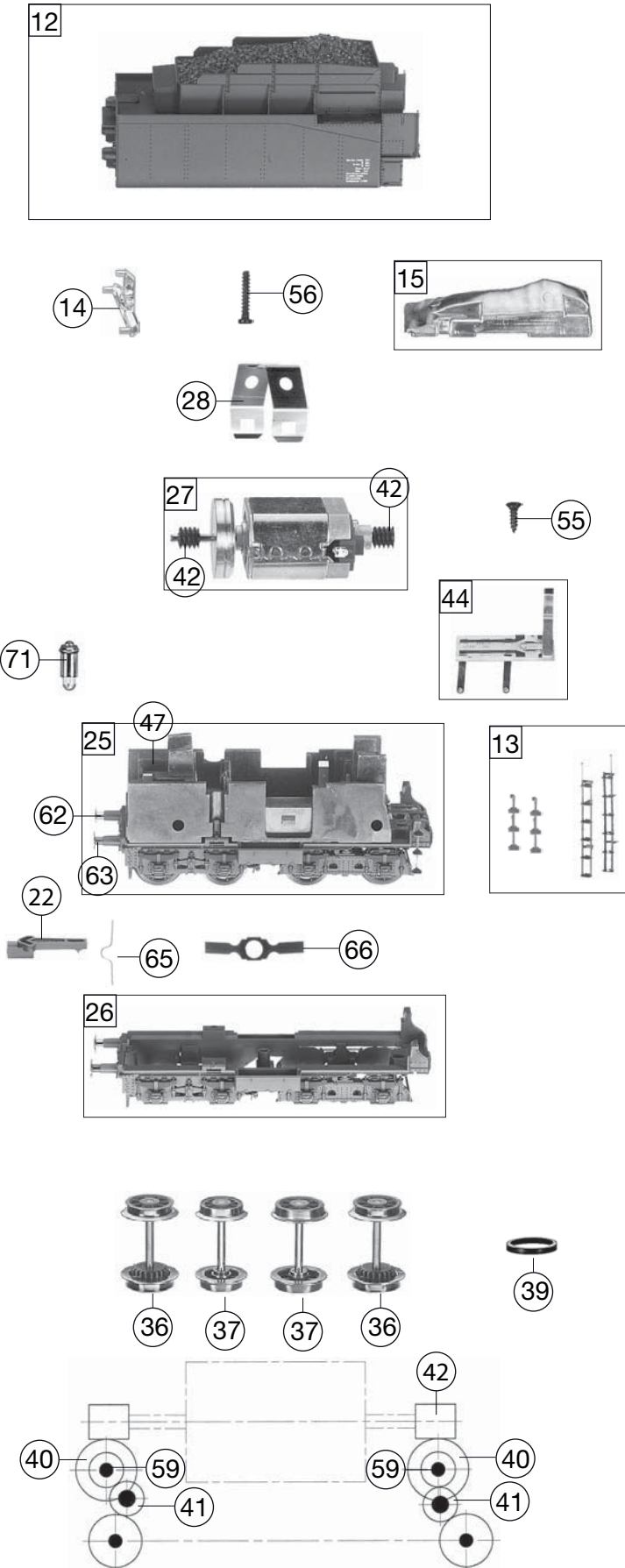


411901		BR 18.5 (S 3/6) DB	18495	=	HO
Pos. Nr. Pos.no.	Beschreibung Description	Art.-Nr. Art.no.	Preisgruppe Price bracket		
1	LOKKESEL F. BR.18.5 EP.III Loco boiler complete w/o driver's cab	10411901	033		
2	FUEHRERHAUS BR 18.5 DB EP.III Driver's cab complete	11411901	018		
3	WINDLEITBLECHE-SATZ F.4118 Set of wind deflectors	00124118	012		
4	LICHTLEITER/SATZ BR18.5 EP.III Light conductor -set	13411901	009		
5	UMLAUFBLECH KPL.F.BR 18.5 DB Running board complete	15411901	024		
	KLEINTEILE/SATZ F.BR 18.6 (o. Abb.) Set of small parts (w/o illustr.)	00194118	012		
8	GRIFFSTANGEN SET F. 4119 Set of handrails	00194725	009		
9	KUPPLUNGSHAKEN Coupling hook	00194824	002		
10	LEITERN SATZ F.4118 FRONTSEITE Front ladders -set	00194850	008		
11	NUMMERNSCHIL BR 18.5 DB Number plate	19486200	009		
12	TENDERGEHAEUSE 111901 Tender body complete	20411901	018		
13	AUFSTIEGSTRETTE/SATZ F.4118 Treadle set	00224118	009		
14	LICHTLEITER/TENDER F.4118 Light conductor (tender)	00234118	004		
15	TENDERBESCHWERUNG F. BR 18.6 Tender ballast	00264118	012		
16	LOKFAHRGESTELL KPL.F 411901 Loco chassis complete with interface	30411901	046		
17	STEUERUNG KPL.F.4118 Reversing gear complete, incl. coupling rod	00324118	032		
18	ZYLINDERKASTEN SATZ F.4118 Cylinder l&r -set	00334118	012		
19	LOK-TENDERKUPPLUNG-SATZ Coupling between loco and tender -set	00344139	009		
20	RAUCHKAMMERTRAE M.LAMPEN 4118 Smoke box support with lamps	00354118	014		
21	VORLAUFGESTELL 2 ACHS.F.4119 Bogie (front) complete	00374119	020		
22	KUKU-DEICHSEL TENDERSEITE 4118 Short coupling reception, tender side	00384024	005		
23	KUKU-DEICHSEL F.4118 FRONT Short coupling reception front side	00384025	005		
24	NACHLAUFGEST.M.ANDRUCKFEDER Set of carrying wheels (rear), with pressure spring	00394118	016		
25	TENDERFAHRGEST.O.MOT.F.4118 Tender chassis complete, w/o motor	00404118	033		
26	TENDERRAHMEN KPL.F.111901 Tender framework complete	41411901	013		
27	MOTOR KPL.M.SCHWUNGMASSE 4118 Motor with flywheel complete	00504118	026		
28	MOTORHALTER F.5-POL.BÜHLERMOT Motor retainer clip	00504904	002		
29	HALTEWINKEL F.4122 Mounting bracket	00504911	006		
30	KUPPELRAD LINKS F.4118 Left coupled wheel	00514374	012		
31	KUPPELRAD RECHTS F.4118 Right coupled wheel	00514375	012		
32	ACHSE Axle	00524011	001		
33	TREIB-RADSATZ F.4118 Driving wheelset	00534093	018		
35	NACHLAUFRADESATZ F.4118 Carrying wheelset	00534096	014		
36	TENDERRADSATZ M.Z.M.N. 4118 Tender wheelset with gear, with traction tyre	00534097	015		
37	TENDERRADSATZ O.Z.O.N. F.4118 Tender wheelset w/o gear, w/o traction tyre	00534098	012		
34/38	VORLAUFRADESATZ KPL. F 4119 Bogie wheelset	00534125	012		
39	HAFTREIFEN HO Traction tyre HO	00544007	001		



411901		BR 18.5 (S 3/6) DB 18495	==	HO
Pos. Nr. Pos.no.	Beschreibung Description	Art.-Nr. Art.no.	Preisgruppe Price bracket	
40	UNTERSETZUNGSRAD Z:23/16 SCHWA Reduction gear wheel Z:23/16, black	00564153	005	
41	UNTERSETZUNGSRAD Z:20/16 Reduction gear wheel Z:20/16	00564183	006	
42	SCHNECKE Worm gear	00564611	006	
43	DISTANZRING BRUENIERT Spacer ring	00564776	002	
44	STROMABNEHMEREINS.TENDER 4118 Power pick-up assembly (tender)	00600118	016	
45	STROMABNEHMEREINSATZ F.4118 Power pick-up assembly (loco)	00604118	015	
46	DRUCKFE.M.KAPPE U.BUNDBOL/SATZ Pressure spring with cap&flanged bolt -set	00614804	009	
47	LAMPENKONTAKTHALTER F.71118 Lamp contact support	00631118	008	
48	LAMPENKONTAKTHALTER F.71118 Lamp contact support	06311181	009	
49	KONTAKTPILZGARN.L:9 MM Contacter pin assembly	00644410	011	
50	LEITERPLATTE M.SCHNITTST. PCB with interface	00654082	016	
51	SCHNITTST.-BLINDSTECKER 6-POL. Jumper, 6-pin	00664002	013	
52	SENKKOPF-KREUZSCHLITZSCHRAUBE Countersunk Phillips screw	00702904	001	
	ZYLINDERKO.SCHR. M.SCHLITZ (o. Abb.) Slotted cylinder head screw (w/o illustr.)	00704405	001	
	KS-SCHRAUBE (o. Abb.) Tapping screw (w/o illustr.)	00704903	001	
55	SENKKOPFBLECHSCHRAUBE KREUZSCH Countersunk tapping screw	00712509	001	
56	BLECHSCHRAUBE M.KREUZSCHLITZ Tapping screw	00713309	001	
57	ANSATZSCHRAUBE Flanged screw	00730009	002	
58	ZYLINDERSTIFT Cylinder pin	00730515	002	
59	ZYLINDERSTIFT 2 X 10 Cylinder pin 2x10	00730538	001	
60	GEST.BOLZEN KURZ Bolt for coupling rod, short	00730552	002	
61	GEST.BOLZ. Bolt for coupling rod	00730555	001	
62	Steckpuffer Plug-in buffer, curved	00754006	002	
63	STECK-PUFFER FLACH Plug-in buffer, flat	00754015	002	
64	PUFFERBOHLE KPL.BR18 DB EP III Loco front framework complete	75411901	015	
65	DRAHTRICHTFEDER L=19 MM Thread straightening spring L=19mm	00764018	002	
66	BLATTFEDER F.TENDER-RS Flat straightening spring (tender)	00764320	001	
	ACHS-ANDRUCKFEDER F.4118 (o. Abb.) Pressure spring for wheelset (w/o illustration)	00764330	006	
	Fleischmann- Steckkupplung (o. Abb.) Fleischmann plug-in coupling (w/o illustration)	6510	---	
	Standard- Steckkupplung (o. Abb.) Standard- coupling (w/o illustration)	6511	---	
	PROFI-STECKKUPPLUNG Profi coupling	6515	---	
71	GLUEHLAMPE WEISS F.4355 - 8V Replacement bulb, clear, with plug-in socket, 8V	00006538	008	