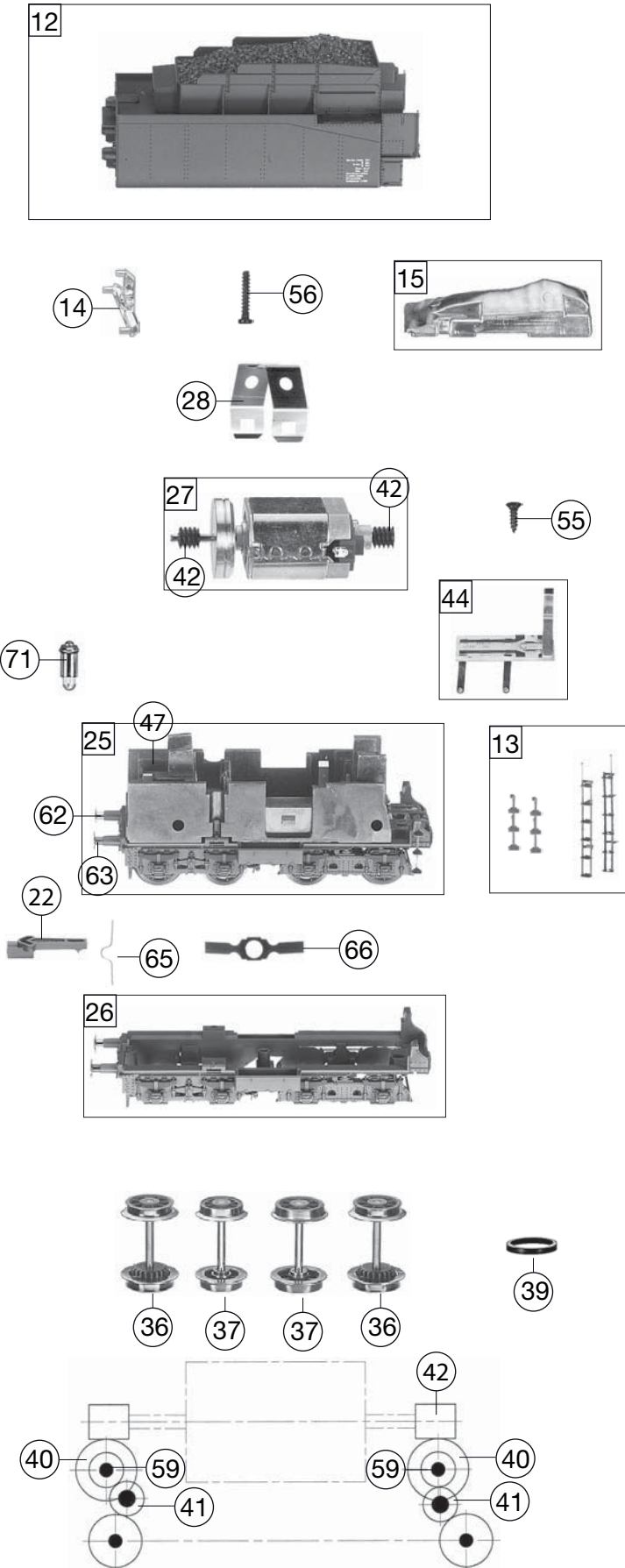


411902		BR bay. S 3/6	3687	=	HO
Pos. Nr. Pos. no.	Beschreibung Description	Art.-Nr. Art. no.	Preisgruppe Price bracket		
1	LOKKESEL KPL. OHNE FÜHRERHAUS Loco boiler complete w/o driver's cab	10411902	031		
2	FÜHRERHAUS KPL. (OHNE GRIFFSTA Driver's cab complete (w/o handrails)	11411902	018		
4	LICHTLEITER BR18.6 DB EP.III Light conductor -set	13411801	009		
5	UMLAUFBLECH KPL. 411902 Running board complete	15411902	023		
	KLEINTEILE/SATZ F.BR 18.6 (o. Abb.) Set of small parts (w/o illustr.)	00194118	012		
	KOLBENSTANGENSCHUTZROHR -SATZ (o. Abb.) Piston rod protection tubes -set (w/o illustr.)	19411902	012		
8	GRIFFSTANGEN -SATZ Set of handrails	19473500	014		
9	KUPPLUNGSHAKEN Coupling hook	00194824	002		
	LOKLATERNE OBEN F. S 3/6 DRG (o. Abb.) Upper front lamp for S 3/6 (w/o illustration)	19486900	009		
	LOKLATERNE HINTEN (o. Abb.) Rear loco lamp (w/o illustration)	19487000	009		
11	NUMMERSCHILD Number plate	19489100	---		
12	TENDERGEHAEUSE KPL.F.411902 Tender body complete	20411902	018		
13	LEITER U. AUFSTIEGSTRITT -SATZ Ladder&treadle set	22411902	---		
14	LICHTLEITER/TENDER F.41119 Light conductor (tender)	00234119	005		
15	TENDERBESCHWERUNG F. BR 18.6 Tender ballast	00264118	012		
16	LOKFAHRGESTELL KPL. MIT SCHNIT Loco chassis complete with interface	30411902	---		
17	STEUERUNG KPL. Reversing gear complete, incl. coupling rod	32411902	032		
18	ZYLINDER LI. U. RE. -SATZ Cylinder l&r -set	33411902	---		
19	LOK-TENDERKUPPLUNG-SATZ Coupling between loco and tender -set	00344139	009		
20	UMLAUFBLECH KLEIN F.S 3/6 Small running board	35480902	007		
21	VORLAUFDREHGESTELL 2 ACHS. Bogie (front) complete	37411902	020		
23	KUKU-DEICHSEL F.4118 FRONT Short coupling reception front side	00384025	005		
22	KUKU-DEICHSEL Short coupling reception, tender side	38403400	006		
24	NACHLAUFGESTELL MIT RADSATZ Set of carrying wheels (rear)	39411902	015		
25	TENDERFAHRGESTELL KPL. OHNE MO Tender chassis complete, w/o motor	40411902	---		
26	TENDERRAHMEN KPL. Tender framework complete	41411902	---		
27	MOTOR KPL.M.SCHWUNGMASSE 4118 Motor with flywheel complete	00504118	026		
28	MOTORHALTER F.5-POL.BÜHLERMOT Motor retainer clip	00504904	002		
29	HALTEWINKEL F.4122 Mounting bracket	00504911	006		
30	KUPPELRAD LI. flaschengrün lac Left coupled wheel, green paint	51444900	---		
31	KUPPELRAD RE. flaschengrün lac Right coupled wheel, green paint	51445000	---		
32	ACHSE Axle	00524011	001		
37	TENDERRADSATZ KPL. Tender wheelset w/o gear, w/o traction tyre	53416300	015		
34/38	LAUFRADSATZ VORNE KPL. Bogie wheelset	53416400	014		
33	TREIBRADSATZ KPL. (AUF KROPFAC Driving wheelset	53426900	---		
35	LAUFRADSATZ HINTEN KPL. Set of carrying wheels, complete	53427000	---		
36	TENDERRADSATZ KPL. (MIT ZAHNR Tender wheelset with gear, with traction tyre	53416200	015		



411902		BR bay. S 3/6	3687	=	HO
Pos. Nr. Pos.no.	Beschreibung Description		Art.-Nr. Art.no.	Preisgruppe Price bracket	
39	HAFTREIFEN HO Traction tyre HO		00544007	001	
40	UNTERSETZUNGSRAD Z:23/16 SCHWA Reduction gear wheel Z:23/16, black		00564153	005	
41	UNTERSETZUNGSRAD Z:20/16 Reduction gear wheel Z:20/16		00564183	006	
42	SCHNECKE Worm gear		00564611	006	
43	Distanzring BRUENIERT Spacer ring		00564776	002	
44	STROMABNEHMEREINS.TENDER 4118 Power pick-up assembly (tender)		00600118	016	
45	ABDECKPLATTE UNTEN MIT RADKONT Power pick-up assembly (loco)		60411902	---	
46	DRUCKFE.M.KAPPE U.BUNDBOL/SATZ Pressure spring with cap&flanged bolt -set		00614804	009	
47	LAMPENKONTAKTHALTER F.71118 Lamp contact support		00631118	008	
48	LAMPENKONTAKTHALTER F.71118 Lamp contact support		06311181	009	
49	KONTAKTPILZGARN.L:9 MM Contacter pin assembly		00644410	011	
50	LEITERPLATTE M.SCHNITTST. PCB with interface		00654082	016	
51	SCHNITTST.-BLINDSTECKER 6-POL. Jumper, 6-pin		00664002	013	
52	SENKKOPF-KREUZSCHLITZSCHRAUBE Countersunk Phillips screw		00702904	001	
	ZYLINDERKO.SCHR. M.SCHLITZ (o. Abb.) Slotted cylinder head screw (w/o illustr.)		00704405	001	
	KS-SCHRAUBE (o. Abb.) Tapping screw (w/o illustr.)		00704903	001	
55	SENKKOPFBLECHSCHRAUBE KREUZSCH Countersunk tapping screw		00712509	001	
56	BLECHSCHRAUBE M.KREUZSCHLITZ Tapping screw		00713309	001	
57	ANSATZSCHRAUBE Flanged screw		00730009	002	
58	ZYLINDERSTIFT Cylinder pin		00730515	002	
59	ZYLINDERSTIFT 2 X 10 Cylinder pin 2x10		00730538	001	
60	GEST.BOLZEN KURZ Bolt for coupling rod, short		00730552	002	
61	GEST.BOLZ. Bolt for coupling rod		00730555	001	
63	STANGENPUFFER FLACH Plug-in shank buffer, flat		00754035	004	
62	STANGENPUFFER GEWOELBT Plug-in shank buffer, curved		00754036	004	
64	PUFFERBOHLE KPL. Loco front framework complete		75411902	---	
65	DRAHTRICHTFEDER L=19 MM Thread straightening spring L=19mm		00764018	002	
66	BLATTFEDER F.TENDER-RS Flat straightening spring (tender)		00764320	001	
	ACHS-ANDRUCKFEDER F.4118 (o. Abb.) Pressure spring for wheelset (w/o illustration)		00764330	006	
	Fleischmann- Steckkupplung (o. Abb.) Fleischmann plug-in coupling (w/o illustration)		6510	---	
	Standard- Steckkupplung (o. Abb.) Standard- coupling (w/o illustration)		6511	---	
	PROFI-STECKKUPPLUNG Profi coupling		6515	---	
71	GLUEHLAMPE WEISS F.4355 - 8V Replacement bulb, clear, with plug-in socket, 8V		00006538	008	