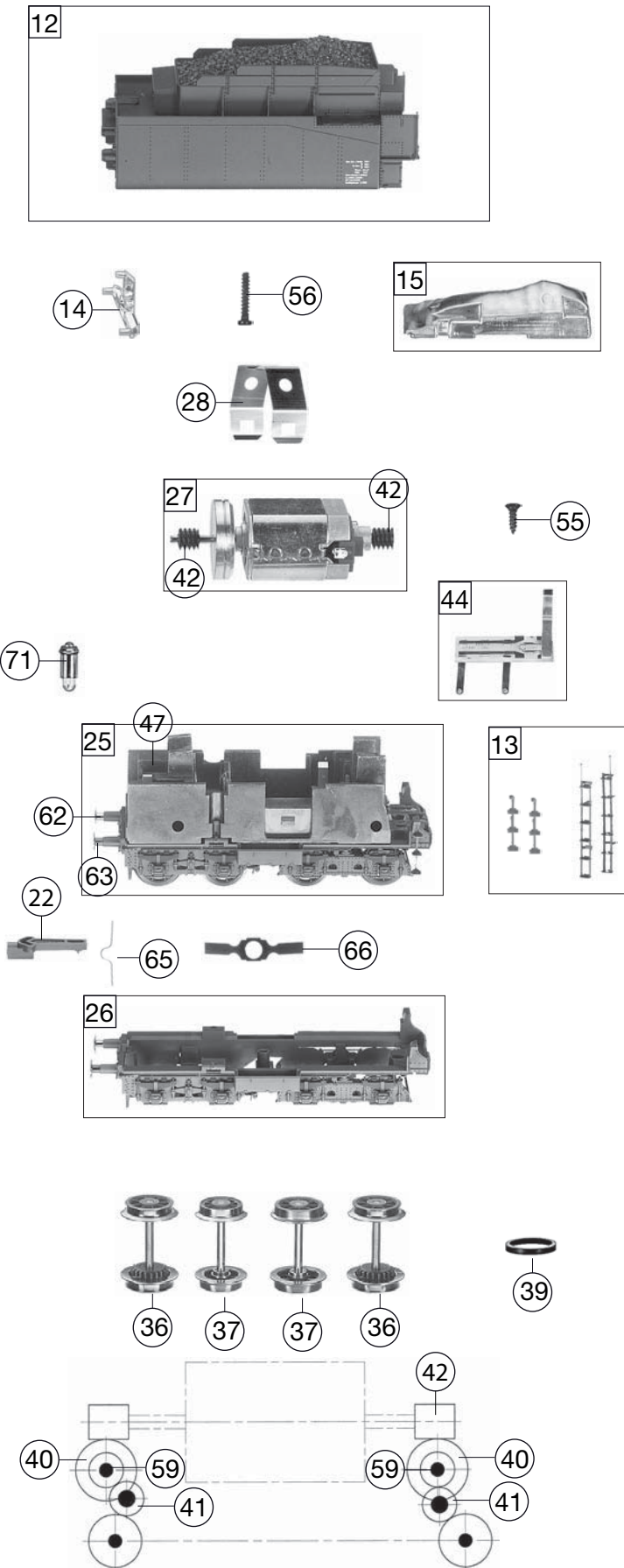


411971		BR 18.5 DRG	18504			HO
Pos. Nr. Pos.no.	Beschreibung Description	Art.-Nr. Art.no.	Preisgruppe Price bracket			
1	LOKESSEL F.111971 O.FÜHRERH Loco boiler complete w/o driver's cab	10411971	032			
2	FUEHRERHAUS KPL. DRG Driver's cab complete	11411971	018			
3	WINDLEITBLECHE-SATZ F.4118 Set of wind deflectors	00124118	012			
4	LICHTLEITER-SATZ F.4118 Light conductor -set	00134118	009			
5	UMLAUFBLECH KPL.F.111971 Running board complete	15411971	023			
	KLEINTEILE/SATZ F.BR 18.6 (o. Abb.) Set of small parts (w/o illustr.)	00194118	012			
8	GRIFSTANGEN SET F. 4119 Hand rail set	00194725	009			
9	KUPPLUNGSHAKEN Coupling hook	00194824	002			
10	LEITERN SATZ F.4118 FRONTSEITE Front ladders -set	00194850	008			
11	NUMMERNSCHIL BR 18 DRG Number plate	19485900	008			
12	TENDERGEHAEUSE F.111971 Tender body complete	20411971	018			
13	AUFSTIEGSTRITTE/SATZ F.4118 Treadle set	00224118	009			
14	LICHTLEITER/TENDER F.4119 Light conductor (tender)	00234119	005			
16	LOKFAHRGESTELL KPL.F.411971 Loco chassis complete	30411971	045			
17	STEUERUNG KPL.F.4118 Reversing gear complete, incl. coupling rod	00324118	032			
18	ZYLINDERKASTEN SATZ BR 18 DRG Cylinder l&r -set	33411971	014			
19	LOK-TENDERKUPPLUNG-SATZ Coupling between loco and tender -set	00344139	009			
20	RAUCHKAMMERTRAE.M.LAMPEN 4118 Smoke box support with lamps	00354118	014			
21	VORLAUFGESTELL 2 ACHS.F.4119 Bogie (front) complete	00374119	020			
22	KUKU-DEICHSEL TENDERSEITE 4118 Short coupling reception, tender side	00384024	005			
23	KUKU-DEICHSEL F.4118 FRONT Short coupling reception front side	00384025	005			
24	NACHLAUFGEST.M.ANDRUCKFEDER Set of carrying wheels (rear), with pressure spring	00394118	016			
25	TENDERFAHRGEST.O.MOT.F.4118 Tender chassis complete, w/o motor	00404118	033			
26	TENDERRAHMEN KPL.F.111971 Tender framework complete	41411971	015			
27	MOTOR KPL.M.SCHWUNGMASSE 4118 Motor with flywheel complete	00504118	026			
28	MOTORHALTER F.5-POL.BÜHLERMOT Motor retainer clip	00504904	002			
30	KUPPELRAD LINKS F.4118 Left coupled wheel	00514374	012			
31	KUPPELRAD RECHTS F.4118 Right coupled wheel	00514375	012			
32	ACHSE Axle	00524011	001			
33	TREIB-RADSATZ F.4118 Driving wheelset	00534093	018			
35	NACHLAUFRADSATZ F.4118 Carrying wheelset	00534096	014			
36	TENDERRADSATZ M.Z.M.N. 4118 Tender wheelset with gear, with traction tyre	00534097	015			
37	TENDERRADSATZ O.Z.O.N. F.4118 Tender wheelset w/o gear, w/o traction tyre	00534098	012			
34/38	VORLAUFRADSATZ KPL. F 4119 Bogie wheelset	00534125	012			
39	HAFTREIFEN HO Traction tyre H0	00544007	001			
40	UNTERSETZUNGSRAD Z:23/16 SCHWA Reduction gear wheel Z:23/16, black	00564153	005			



411971		BR 18.5 DRG	18504	🔊	=	HO
Pos. Nr. Pos.no.	Beschreibung Description		Art.-Nr. Art.no.	Preisgruppe Price bracket		
41	UNTERSETZUNGSRAD Z:20/16 Reduction gear wheel Z:20/16		00564183	006		
42	SCHNECKE Worm gear		00564611	006		
43	DISTANZRING BRUENIERT Spacer ring		00564776	002		
44	STROMABNEHMEREINS.TENDER 4118 Power pick-up assembly (tender)		00600118	016		
45	STROMABN.EINS.F.74118,71118 Power pick-up assembly (loco)		00601118	015		
46	DRUCKFE.M.KAPPE U.BUNDBOL/SATZ Pressure spring with cap&flanged bolt -set		00614804	009		
47	LAMPENKONT.-HALTER BR 86 SS Lamp contact support		00634088	009		
48	LAMPENKONTAKTHALTER Lamp contact support		06311181	009		
49	KONTAKTPILZGARN.L:9 MM Contacter pin assembly		00644410	011		
50	LEITERPLATTE PCB		00654095	011		
52	SENKKOPF-KREUZSCHLITZSCHRAUBE Countersunk Phillips screw		00702904	001		
	ZYLINDERKO.SCHR. M.SCHLITZ (o. Abb.) Slotted cylinder head screw (w/o illustr.)		00704405	001		
	KS-SCHRAUBE (o. Abb.) Tapping screw (w/o illustr.)		00704903	001		
55	SENKKOPFBLECHSCHRAUBE KREUZSCH Countersunk tapping screw		00712509	001		
56	BLECHSCHRAUBE M.KREUZSCHLITZ Tapping screw		00713309	001		
57	ANSATZSCHRAUBE Flanged screw		00730009	002		
58	ZYLINDERSTIFT Cylinder pin		00730515	002		
59	ZYLINDERSTIFT 2 X 10 Cylinder pin 2x10		00730538	001		
60	GEST.BOLZEN KURZ Bolt for coupling rod, short		00730552	002		
61	GEST.BOLZ. Bolt for coupling rod		00730555	001		
62	Steckpuffer Plug-in buffer, curved		00754006	002		
63	STECK-PUFFER FLACH Plug-in buffer, flat		00754015	002		
64	PUFFERBOHLE KPL.BR 18 DRG Loco front framework complete		75411971	015		
65	DRAHTRICHTFEDER L=19 MM Thread straightening spring L=19mm		00764018	002		
66	BLATTFEDER F.TENDER-RS Flat straightening spring (tender)		00764320	001		
	ACHS-ANDRUCKFEDER (o. Abb.) Pressure spring for wheelset (w/o illustration)		00764330	006		
	Fleischmann- Steckkupplung (o. Abb.) Fleischmann plug-in coupling (w/o illustration)		6510	---		
	Standard- Steckkupplung (o. Abb.) Standard- coupling (w/o illustration)		6511	---		
	PROFI-STECKKUPPLUNG Profi coupling		6515	---		
70	GLUEHLAMPE WEISS - 8V Replacement bulb, clear, with plug-in socket, 8V		00006538	008		