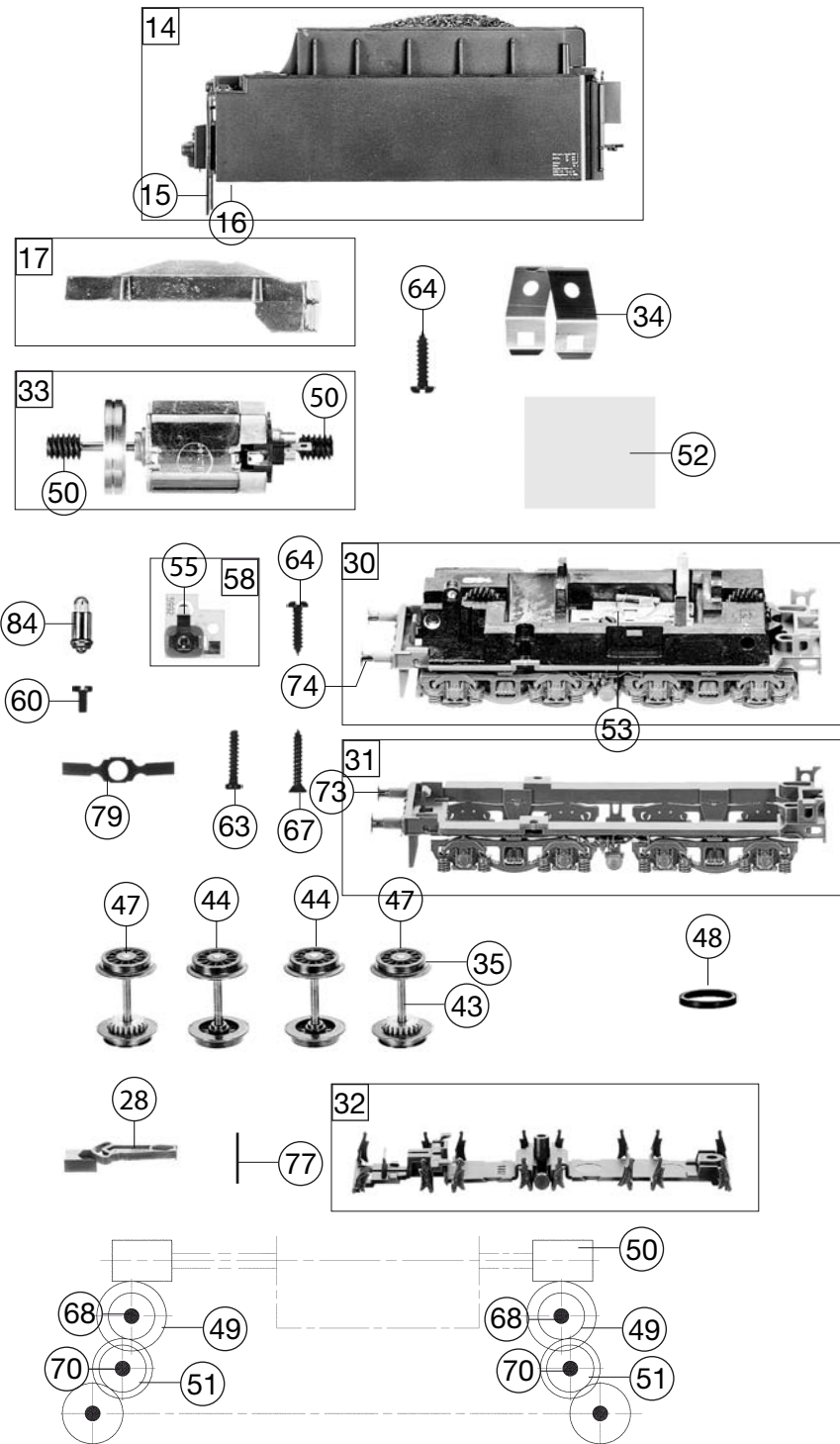


Pos. Nr. Pos.no.	Beschreibung Description	Art.-Nr. Art.no.	Preisgruppe Price bracket
1	LOKKESSEL KPL. OHNE FÜHRERHAUS Loco boiler complete w/o driver's cab	10412202	032
2	FÜHRERHAUS KPL.412202 Loco driver's cab, complete	11412202	020
3	WITTE-WINDLEITBLECHE-SATZ 4122 WITTE wind deflectors -set	00124122	012
	LICHTLEITER-SATZ (o. Abb.) Light conductor set (w/o illustration)	13412202	011
7	UMLAUFBLECH Running board	15412202	024
	KLEINTEILE-SATZ F.4122 (o. Abb.) Set of small parts (w/o illustr.)	01941221	012
10	ZWISCHENWELLE M.GEGENKURB.- S. Intermediate shaft with return crank	00194135	012
	HANDRAD (o. Abb.) Handwheel (w/o illustr.)	00194707	003
9	GRIFFSTANGE F.4122 Hand-rail -set	00194722	005
	KUPPLUNGSHAKEN (o. Abb.) Coupling hook (w/o illustr.)	00194824	002
14	TENDERGEHÄUSE KPL. Tender body complete	20412202	022
15	AUFSTIEGSTRITTE/SATZ F.4122 Ladder&treadle -set, black	00224122	012
	SCHIENENRAEUMER (o. Abb.) Rail guard (w/o illustr.)	00224130	007
17	TENDERBESCHW. Tender ballast	00264103	015
18	LOKFAHRGESTELL KPL. MIT SCHNIT Loco chassis complete with interface	30412202	047
20/21	STEUERUNG KPL.F.4121 Reversing gear complete with coupling rod	00324121	035
	ZYLINDER EINSTR.ROHR(SATZ) (o. Abb.) Steam admission pipe (w/o illustr.)	00334122	013
23	LOK-TENDERKUPPLUNG-SATZ Coupling between loco and tender -set	00344139	009
26	VORLAUFGESTELL F.BR 22 Set of carrying wheels (front)	00374122	015
28	KUKU-DEICHSEL TENDERSEITE Short coupling reception, tender side	00384014	006
27	KUKU-DEICHSEL VORNE F.4122 Short coupling reception (front)	00384122	005
29	NACHLAUFGESTELL F.4122 Set of carrying wheels (rear)	00394122	015
30	TENDERFAHRGESTELL KPL. OHNE MO Tender chassis complete w/o motor	40412202	035
31	TENDERRAHMEN KPL. Tender framework complete	41412202	017
32	ABDECKPLATTE F.TENDER Cover plate for tender	00434103	011
24	RAUCHKAMMERTRAEGER F.4122 Smoke box support	00454122	007
33	MOTOR KPL.M.SCHWUNGMASSE Motor with flywheel, complete	00504103	025
34	MOTORHALTER F.5-POL.BÜHLERMOT Motor retainer clip	00504904	002
	HALTEWINKEL F.4122 (o. Abb.) Mounting bracket (w/o illustr.)	00504911	006
36	TREIBRAD LINKS F.BR 39 Left driving wheel	00514277	007
37	TREIBRAD KL.GEGENGEWI.BR 39 Driving wheel with small counterweight	00514278	007
38	KUPPELRAD LINKS BR 39 Left coupled wheel	00514279	007
39	TREIBRAD RE.ISO BR 39 Right driving wheel, insulated	00514280	008
40	TREIBRAD KL.GEGENGEWI.ISO BR 39 Driving wheel with small counterweight, insulated	00514281	008
41	KUPPELRAD RECHTS ISO BR 39 Right coupled wheel, insulated	00514282	008
43	ACHSE Axle	00524011	001
44	TENDERRADSATZ O.Z.O.N. Tender wheelset w/o gear, w/o traction tyre	00534028	011



412202	BR 39 DR	391014-8	=	H0
Pos. Nr. Pos.no.	Beschreibung Description	Art.-Nr. Art.no.	Preisgruppe Price bracket	
47	TENDER-RS.M.Z.M.N. Tender wheelset with gear, with traction tyre	00534054	015	
46	VORLRADS. Bogie wheelset	00534090	012	
48	HAFTREIFEN H0 Traction tyre H0	00544007	001	
49	UNTERSETZUNGSRAD Z:23/16 SCHWA Reduction gear wheel Z:23/16, black	00564153	005	
51	UNTERSETZUNGSRAD Z:20/16 SCHWA Reduction gear wheel Z:20/16, black	00564154	006	
50	SCHNECKE F.MOTOR 504103 Worm gear	00564609	006	
52	ISOLIERPLATTE Isolating plate	00564752	001	
53	STROMABNEHMEREINS.TENDER Tender power pick-up assembly	00600103	016	
54	STROMABNEHMEREINSATZ F.4122 Loco power pick-up assembly	00604122	016	
55	KONTAKTFEDER F.4122 Contact spring	00614969	007	
	KONTAKTPILZGARN.L:9 MM (o.Abb) Contacter pin assembly (w/o illustr.)	00644410	011	
	LEITERPLATTE F BELEUCHT. 4122 (o. Abb.) Light PCB (w/o illustr.)	00654081	019	
57	LEITERPLATTE M.SCHNITTST.4122 PCB with interface	00654082	016	
58	SCHALTPLATTE KPL. Switch plate complete	65412800	018	
59	SCHNITTST.-BLINDSTECKER 6-POL. Jumper, 6-pin	00664002	013	
60	KS-SCHRAUBE Phillips screw	00704404	001	
61	ZYLINDERKO.SCHRAUBE M.SCHLITZ Screw for reversing gear	00704405	001	
62	SENKKOPFBLECHSCHRAUBE KREUZSCH Countersunk tapping screw	00712509	001	
63	BLECHSCHRAUBE M.KREUZSCHLITZ Tapping screw	00713309	001	
64	BLECHSCHRAUBE 2,2X9,5 BRÜN. Tapping screw 2.2x9.5	00713509	001	
67	SENKKOPFBLECHSCHR.2,2X13 KS Countersunk tapping screw B 2.2x13	00714513	001	
	SENKKOPFBLECHSCHR.2,2X16 KS (o. Abb.) Tapping screw 2.2x16 (w/o illustr.)	00714516	001	
	ANSATZSCHRAUBE (o. Abb.) Flanged screw (w/o illustr.)	00730009	002	
68	ZYLINDERSTIFT Cylinder pin	00730515	002	
70	ZYLINDERSTIFT 2 X 10 Cylinder pin 2x10	00730538	001	
71	GESTAENGE BOLZEN Linkage pin	00730549	002	
72	GESTAENGE BOLZEN KUNSTSTOFF Plastic linkage pin	00730568	001	
73	Steckpuffer Plug-in buffer, curved	00754006	002	
74	STECK-PUFFER FLACH Plug-in buffer, flat	00754015	002	
75	RAHMENVORDERTEIL M.ZYLINDER Front side framework complete with cylinders	75412202	018	
77	DRAHTRICHTFEDER L=19 MM Thread straightening spring L=19mm	00764018	002	
	RICHTFEDER F.4122 (o. Abb.) Flat straightening spring (w/o illustr.)	00764021	002	
79	BLATTFEDER F.TENDER-RS Flat spring for tender wheelset	00764320	001	
78	ANDRUCKFEDER F.RADSATZ 4122 Pressure spring for wheelset front/rear	00764326	001	
	Fleischmann- Steckkupplung (Lok) (o. Abb.) Fleischmann plug-in coupling (loco) (w/o illustr.)	6510	---	
	Fleischmann- Steckkupplung (o. Abb.) Fleischmann plug-in coupling (w/o illustration)	6511	---	
	PROFI-STECKKUPPLUNG Profi coupling	6515	---	