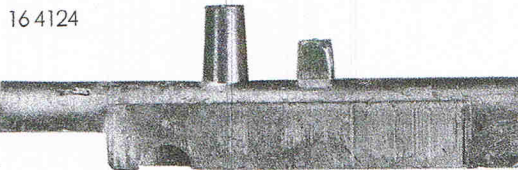
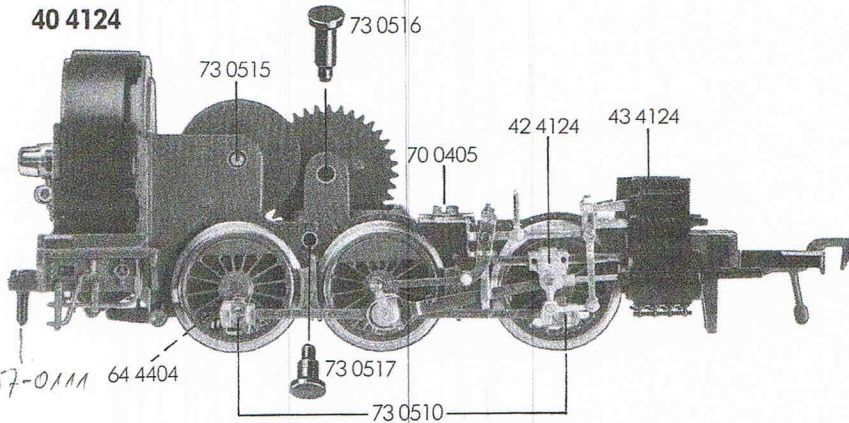


- 10 4124 Lokgehäuse kpl.
- 13 4124 Flutlichtleiter – Satz
- 16 4124 Beschwerung
- 19 4610 Dampfpfefife
- 19 4702 Wasserhahn



- 40 4124 Lok-Fahrgestell kpl. m. Motor
- 42 4124 Steuerung – Satz
- 43 4124 Zylinderkasten m. Lampenhalter

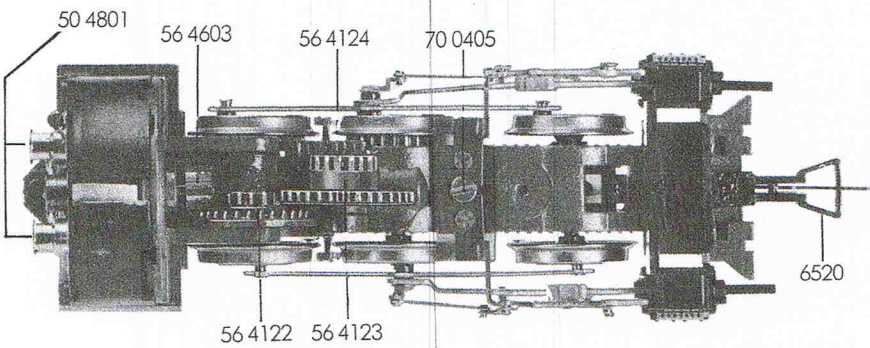
40 4124



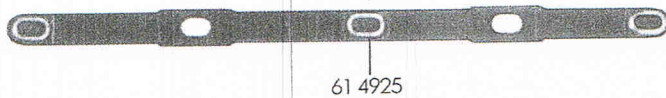
- 56 4122 Kronenrad
- 56 4123 Zwischenrad
- 56 4124 Zahnrad
- 56 4603 Ritzel

- 60 4124 Stromabnehmereinsatz
- 61 4925 Kontaktfeder
- 64 4404 Kontaktpilz
- 70 0405 Schraube f. Steuerung
- 73 0510 Bolzen f. Verbundstange
- 73 0515 Zylinderstift f. Kronenrad
- 73 0516 Bolzen, lang, f. Zwischenrad
- 73 0517 Bolzen, kurz, f. Zahnrad
- 75 4006 Puffer, gewölbt
- 75 4015 Puffer, flach
- 764012 Richtfeder f. Kupplung

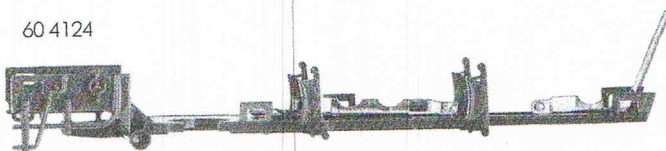
0513157-0111



- 6520 Kupplung
- 6535 Glühlampe



60 4124



4124 FLEISCHMANN

20 4124

- 20 4124 Tender kpl.
- 25 4124 Tendergehäuse kpl.
- 26 4124 Tenderbeschwerung

34 4124 Kuppellasche

41 4124 Tenderboden kpl.

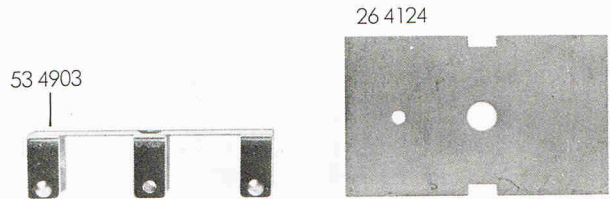
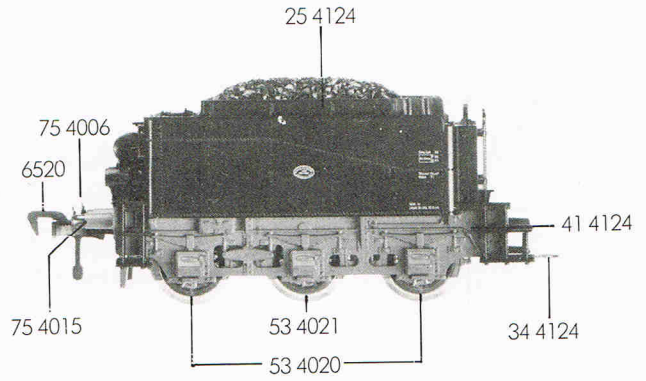
- 50 4124 Motor m. Fahrgestell
- 50 4702 Lagerschild
- 51 4204 Lokrad m. Zahnrad (großes Gegengewicht)
- 51 4205 Lokrad m. Zahnrad (kleines Gegengewicht)
- 51 4206 Lokrad ohne Zahnrad (kleines Gegengewicht)
- 51 4207 Lokrad ohne Zahnrad (großes Gegengewicht isol.)
- 51 4208 Lokrad ohne Zahnrad (kleines Gegengewicht isol.)
- 52 4006 Achse
- 53 4020 Radsatz, spitze Achse
- 53 4021 Radsatz, stumpfe Achse
- 53 4903 Achshalter

	Außen-Ø	Zähnezahl	Zähnezahl
56 4122 Kronenrad	17	29	12
56 4123 Zwischenrad	19	36	16
56 4124 Zahnrad	11	20	
56 4603 Ritzel	7	12	

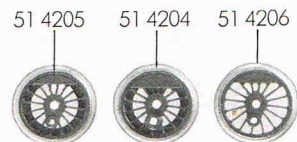
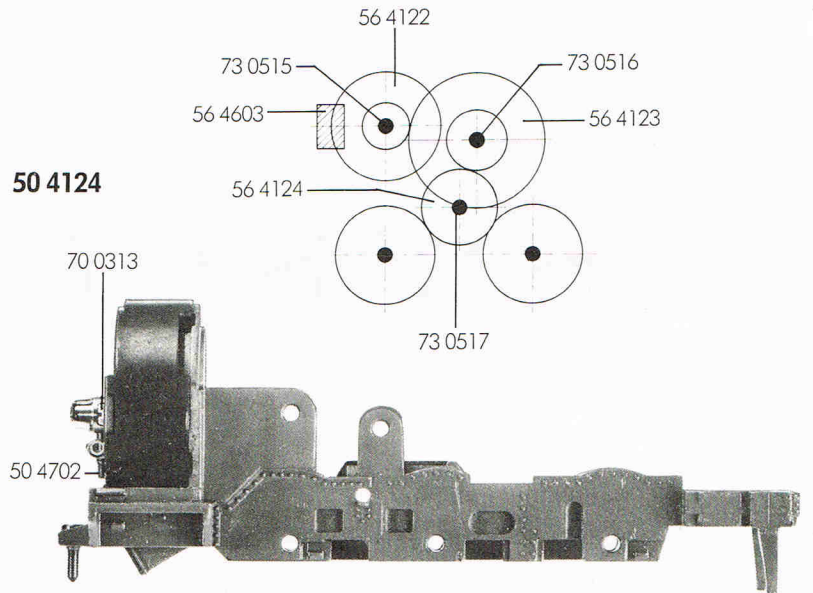
- 64 4101 Drossel
- 64 4201 Kondensator
- 64 4404 Kontaktpilzgarnitur

- 70 0313 Schraube f. Motor
- 75 4006 Puffer, gewölbt
- 75 4015 Puffer, flach
- 75 4012 *Ridkfedr f. Kupl*

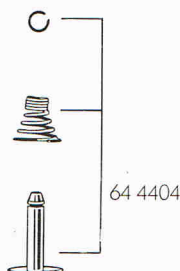
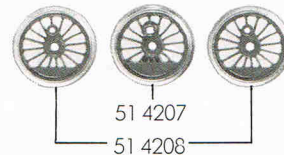
6520 Kupplung



50 4124



52 4006



4124 FLEISCHMANN