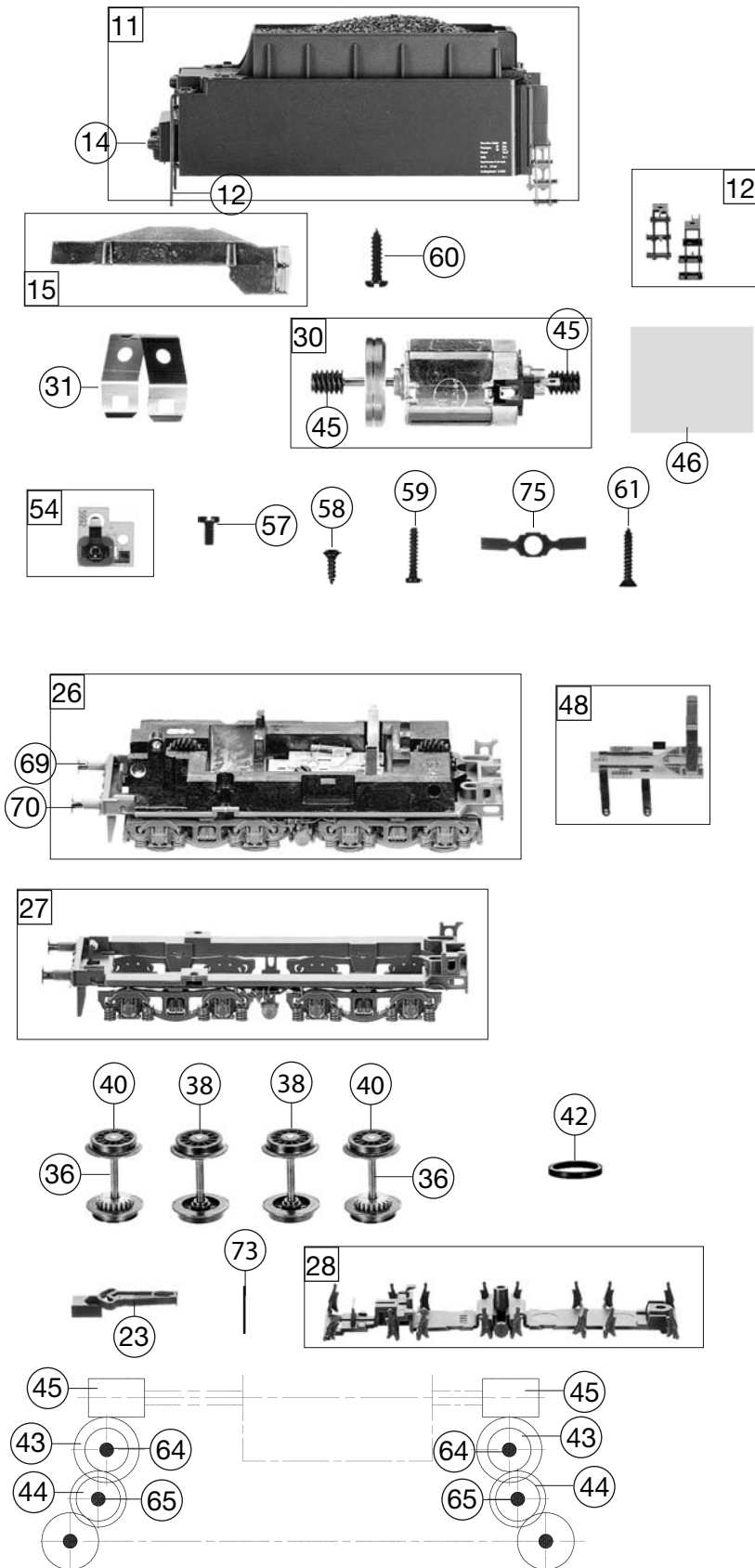


Pos. Nr. Pos.no.	Beschreibung Description	Art.-Nr. Art.no.	Preisgruppe Price bracket
1	LOKESSEL KPL. OHNE FÜHRERHAUS Loco boiler complete w/o driver's cab	10413072	033
2	FÜHRERHAUS KPL. Driver's cab complete	11413002	020
3	WAGNER-WINDLEITBLECHE-SATZ WAGNER wind deflectors -set	00124132	012
4	LICHTLEITER Light conductor set	13413002	012
5	UMLAUFBLECH Running board complete	15413072	021
6	LUFT-U.SPEISEPUMPE-SATZ Air-&waterpump -set	00194103	012
7	KLEINTEILE-SATZ F.4133 Set of small parts	00194133	012
	KOLBENSTANGENSCHUTZROHR -SATZ (o. Abb.) Piston rod protection tube -set (w/o illustr.)	194134012	012
9	KUPPLUNGSHAKEN Coupling hook	00194824	002
	FANGEISEN F.4130 (o. Abb.) Capture iron (w/o illustr.)	00194838	002
11	TENDERGEHÄUSE KPL. Tender body complete	20413002	022
12	LEITER-AUFSTIEGSTRITT-HEIZLEIT Ladder, treadle&heating pipe -set	22413002	007
13	SCHIENENRAEUMER F.4130 Rail guard	00224130	007
14	LICHTLEITER (TENDER) Light conductor (Tender)	23413401	006
16	LOKFAHRGESTELL KPL. Loco chassis complete with interface	30413072	045
17	BREMSBACKEN-SATZ F.4130 Set of brake shoes	00314130	009
18	STEUERUNG KPL.F.4133 Reversing gear complete	00324133	032
19	ZYLINDER/SATZ BR 41 Cylinder l&r -set	33413401	014
20	LOK-TENDERKUPPLUNG-SATZ Coupling between loco and tender -set	00344139	009
21	RAUCHKAMMERTRÄGER MIT LAMPENEI Smoke box support with lamps	35413401	013
22	VORLAUFGESTELL KPL.F.4130 Set of carrying wheels (front), complete	00374130	015
23	KUKU-DEICHSEL TENDERSEITE Short coupling reception, tender side	00384014	006
24	KUKU-DEICHSEL F.4130 Short coupling reception	00384019	006
25	NACHLAUFGESTELL KPL.F.4130 Set of carrying wheels (rear)	00394130	015
26	TENDERFAHRGESTELL KPL. OHNE MO Tender chassis complete w/o motor	40413002	036
27	TENDERRAHMEN KPL.F. 413002 Tender framework	41413002	017
28	ABDECKPLATTE F.TENDER Cover plate for tender	00434103	011
29	RAUCHKAMMERSTÜTZE Smoke box support	00454103	007
30	MOTOR KPL.M.SCHWUNGMASSE Motor with flywheel, complete	00504103	025
31	MOTORHALTER F.5-POL.BÜHLERMOT Motor retainer clip	00504904	002
32	TREIBRAD LINKS F.BR 41 Left driving wheel	00514345	008
33	TREIBRAD RECHTS ISOL.F.BR 41 Right driving wheel, insulated	00514346	008
34	KUPPELRAD LINKS F.BR 41 Left coupled wheel	00514347	008
35	KUPPELRAD RECHTS ISOL.F.BR 41 Right coupled wheel, insulated	00514348	008
36	ACHSE Axle	00524009	005
37	ACHSE Axle	00524011	001
38	TENDERRADSATZ O.Z.O.N. Tender wheelset w/o gear, w/o traction tyre	00534028	011



413072	BR 41 DB	41029		=	HO
Pos. Nr. Pos.no.	Beschreibung Description	Art.-Nr. Art.no.	Preisgruppe Price bracket		
39	NACHLAUFRADSATZ Carrying wheelset (rear)	00534053	12		
40	TENDER-RS.M.Z.M.N. Tender wheelset with gear, with traction tyre	00534054	015		
41	VORLAUFRADSATZ F.4130/32 Carrying wheelset (front)	00534066	012		
42	HAFTREIFEN HO Traction tyre H0	00544007	001		
43	UNTERSETZUNGSRAD Z:23/14 Reduction gear wheel Z:23/14	00564165	006		
44	UNTERSETZUNGSRAD Z:16/22 Reduction gear wheel Z:16/22	00564166	006		
45	SCHNECKE F.MOTOR 504103 Motor worm gear	00564609	006		
46	ISOLIERPLATTE Isolating plate	00564752	001		
47	DISTANZRING BRUENIERT Spacer ring	00564776	002		
48	STROMABNEHMEREINS.TENDER 03/41 Tender power pick-up assembly	00600103	016		
49	STROMABNEHMEREINSATZ F.BR 41 Loco power pick-up assembly	00604132	014		
50	RADKONTAKTFEDER Wheel contact spring	00614960	001		
52	KONTAKTPILZGARN.L:9 MM F.4130 Contacter pin assembly	00644410	011		
53	BUCHSENLEISTE 6-POL.F.SCHNITT. Connector interface, 6-pin	00654073	014		
	LEITERPLATTE F.74103,413072 (o. Abb.) PCB for 410372 (w/o illustr.)	00654096	011		
54	SCHALTPLATTE KPL. Switch plate complete	65412800	018		
	LAUTSPRECHER (o. Abb.) Loudspeaker (w/o illustr.)	68400400	016		
	SOUND-DECODER (o. Abb.) Sound decoder (w/o illustr.)	68413072	---		
56	GF-Schraube M2x4 DIN7500 SW Self-tapping screw M2x5 DIN 7500	70900010	002		
57	GF-Schraube M2x5 DIN7500 SW Self-tapping screw M2x5 DIN 7500	70900011	---		
58	SENKKOPFBLECHSCHRAUBE KREUZSCH Countersunk tapping screw	00712509	001		
59	BLECHSCHRAUBE M.KREUZSCHLITZ Tapping screw	00713309	001		
61	SENKKOPFBLECHSCHR.2,2X13 KS Countersunk tapping screw B 2.2x13	00714513	001		
62	SENKKOPFBLECHSCHR.2,2X16 KS Countersunk tapping screw B 2.2x16	00714516	001		
63	ANSATZSCHRAUBE Flanged screw	00730009	002		
64	ZYLINDERSTIFT Cylinder pin	00730515	002		
65	ZYLINDERSTIFT 2 X 10 Cylinder pin 2x10	00730538	001		
66	GEST.BOLZEN KURZ Linkage pin, short	00730552	002		
67	GEST.BOLZEN F.4.RS BR 41 Linkage pin for 4th wheelset	00730554	002		
68	GEST.BOLZ.F.1.RS BR 41 Linkage pin for 1st wheelset	00730555	001		
69	Steckpuffer Plug-in buffer, curved	00754006	002		
70	STECK-PUFFER FLACH Plug-in buffer, flat	00754015	002		
71	PUFFERBOHLE KPL. F.413002 Front side framework complete	75413002	016		
72	DRAHTRICHTFEDER L=27 MM Thread straightening spring L=27mm	00764016	002		
73	DRAHTRICHTFEDER L=19 MM Thread straightening spring L=19mm	00764018	002		
74	ANDRUCKFEDER F.RADSATZ Pressure spring for wheelset	00764316	001		
75	BLATTFEDER F.TENDER-RS Flat spring for tender wheelset	00764320	001		

	Fleischmann- Steckkupplung (o. Abb.) Fleischmann plug-in coupling (w/o illustration)	6510	---
	Standard- Steckkupplung (o. Abb.) Standard-coupling (w/o illustration)	6511	---
	PROFI-STECKKUPPLUNG Profi coupling	6515	---