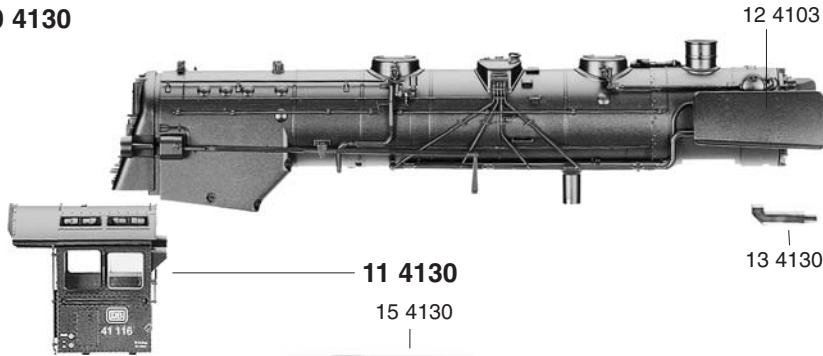


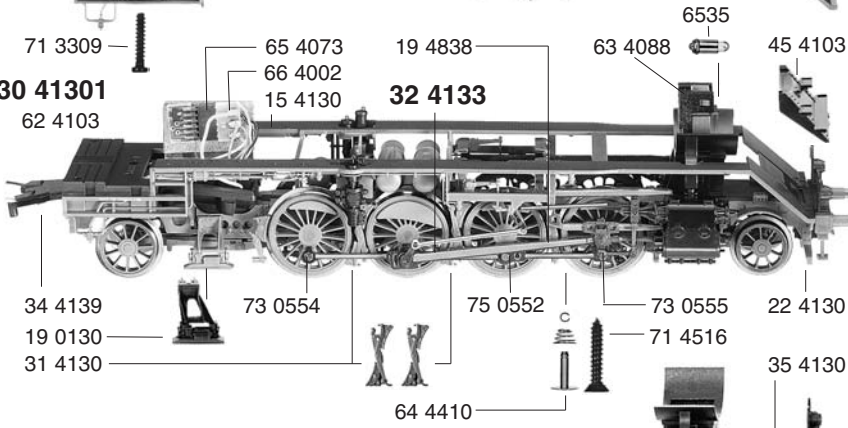


10 4130



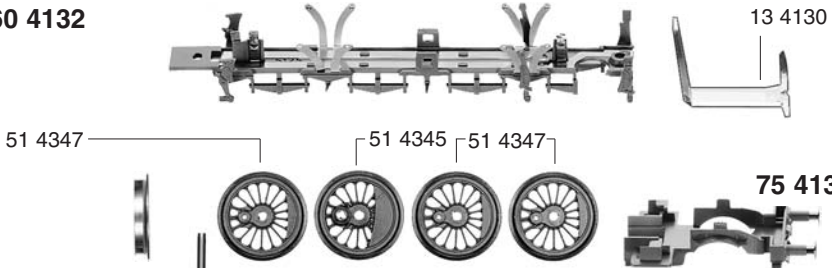
- 10 4130 Lokkessel kpl. o. Führerhaus
- 11 4130 Führerhaus kpl.
- 12 4103 Windleitblech li. u. re. (Satz)
- 13 4130 Lichtleiter (Satz)
- 15 4130 Umlaufblech
- 19 0130 Pumpenträger, Aschkasten u. Indusimagnet (Satz)
- 19 4103 Luftpumpe u. Speisepumpe (Satz)
- 19 4824 Zughaken (o. Abb.)
- 19 4838 Fangeisen

30 41301  
62 4103



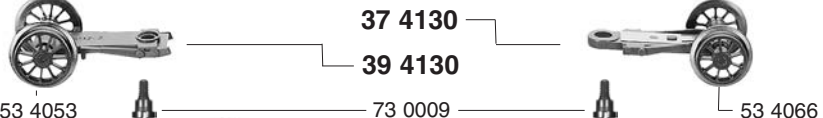
- 22 4130 Bahnräumer
- 30 41301 Lokfahrgestell kpl.
- 31 4130 Bremsbacken (Satz, 4 Stk.)
- 32 4133 Steuerung kpl. einschl. Kuppelstangen
- 33 4130 Zylinder li. u. re. (Satz)
- 34 4139 Lok-Tenderkupplung (Satz)
- 35 4130 Rauchkammerträger
- 37 4130 Vorlaufdrehgestell kpl.
- 38 4019 KuKu-Deichsel
- 39 4130 Nachlaufgestell kpl.

60 4132



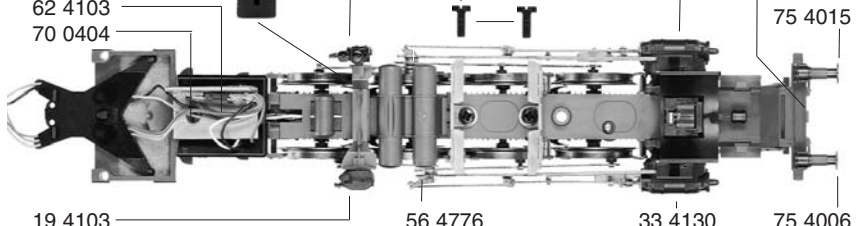
- 45 4103 Rauchkammerstütze
- 51 4345 Treibrad links
- 51 4346 Treibrad rechts isol.
- 51 4347 Kuppelrad links
- 51 4348 Kuppelrad rechts isol.
- 52 4011 Achse
- 53 4053 Radsatz f. Nachlaufgestell
- 53 4066 Radsatz f. Vorlaufgestell
- 56 4776 Distanzring f. Gegenkurbel
- 60 4132 Abdeckplatte unten mit Radkontakten
- 61 4960 Andruckfeder f. 394130
- 62 4103 Halteplatte f. 654073
- 63 4088 Lampenkontakthalter
- 64 4410 Kontaktpilzgarnitur
- 65 4073 Buchsenleiste f. Schnittstelle
- 66 4002 Schnittstellen-Blindstecker (6-polig)

37 4130



- 70 0404 Zylinderschraube f. 624103
- 70 4405 Zylinderschraube f. 324133
- 71 3309 Kreuzschlitzschraube f. 114130
- 71 4516 Kreuzschlitzschraube f. 104130
- 73 0009 Ansatzschraube f. 374130 und 394130
- 73 0552 Bolzen f. 2. Radsatz
- 73 0554 Bolzen f. 4. Radsatz
- 73 0555 Bolzen f. 1. Radsatz
- 75 4006 Steckpuffer (gewölbt)
- 75 4015 Steckpuffer (flach)
- 75 4130 Pufferbohle kpl.
- 76 4016 Richtfeder f. 384019
- 76 4316 Blattfeder f. Treibradsatz

19 4103



- 75 4006 Steckpuffer (gewölbt)
- 75 4015 Steckpuffer (flach)
- 75 4130 Pufferbohle kpl.
- 76 4016 Richtfeder f. 384019
- 76 4316 Blattfeder f. Treibradsatz
- 6515 Profi-Steckkupplung
- 6535 Glühlampe



# 4130 FLEISCHMANN

mit Schnittstelle



- 20 4130 Tendergehäuse kpl.
- 22 4103 Leiter u. Aufstiegstritt (Satz)
- 23 4103 Lichtleiter
- 26 4103 Beschwerung

- 38 4014 KuKu-Deichsel

- 40 4130 Tenderfahrgestell kpl. ohne Motor
- 41 4130 Tenderrahmen kpl.
- 43 4103 Abdeckplatte

50 4103	Motor kpl.			
50 4904	Spannbügel			
53 4028	Radsatz o. Z. o. N.			
53 4054	Radsatz m. Z. m. N.			
54 4007	Haftreifen			
		Außen-Ø	Zähnezahl	Zähnezahl
56 4165	Untersetzungsradsatz	10	23	14
56 4166	Untersetzungsradsatz	9,8	22	16
56 4609	Schnecke			
56 4752	Isolierplatte			

- 60 0103 Stromabnehmereinsatz
- 65 4074 Schaltplatte kpl.

- 70 0404 Zylinderschraube f. 654074
- 71 2509 Schraube f. 600103
- 71 3309 Kreuzschlitzschraube, hinten f. 204130
- 71 3509 Schraube f. 264103
- 71 4513 Kreuzschlitzschraube, vorne, f. 204130
- 73 0515 Achse f. 564165
- 73 0538 Achse f. 564166
- 75 4006 Steckpuffer, gewölbt
- 75 4015 Steckpuffer, flach
- 76 4018 Richtfeder f. 384014
- 76 4320 Blattfeder f. 534028

- 6515 Profi-Steckkupplung
- 6535 Glühlampe

Achtung, wichtiger Hinweis:

Der Motor darf unter keinen Umständen geölt werden!

geeignete Decoder:

- DCC: 6876
- TWIN: 6846



20 4130

