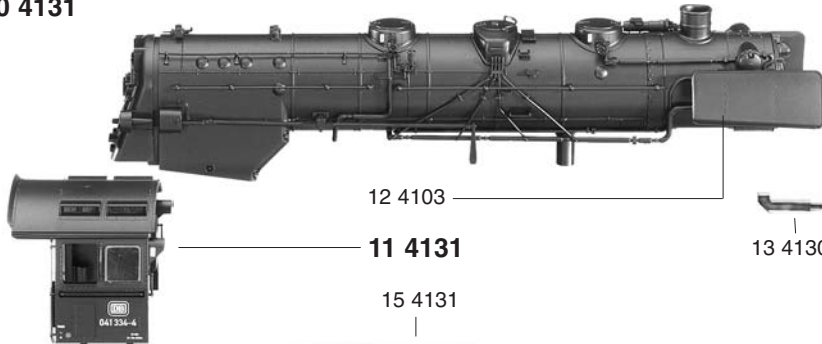
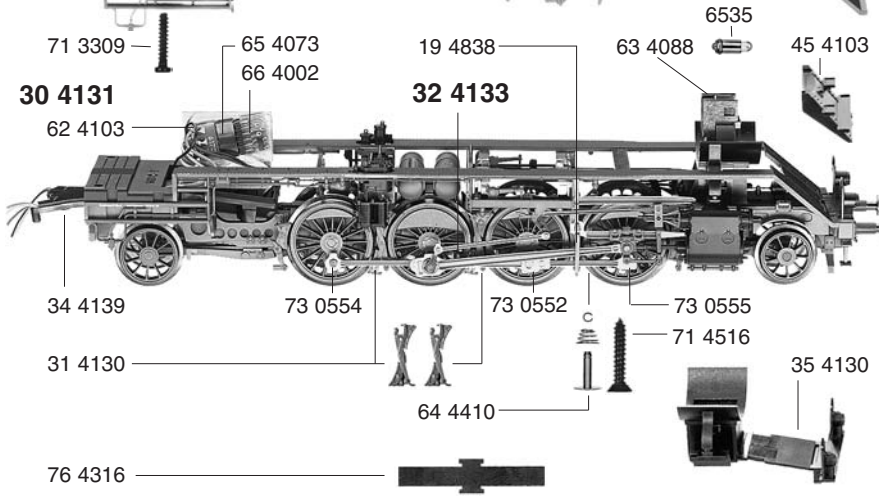




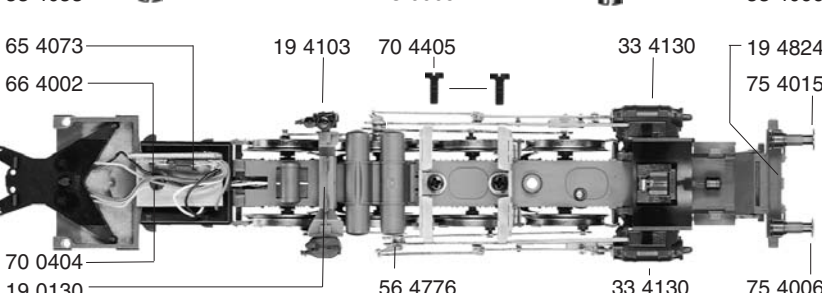
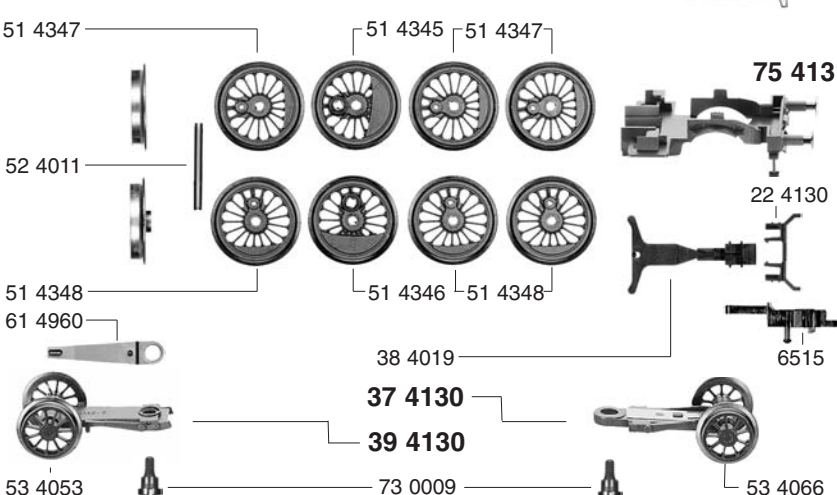
10 4131



30 4131



60 4132



- 10 4131 Lokkessel kpl. o. Führerhaus
- 11 4131 Führerhaus kpl.
- 12 4103 Windleitblech li. u. re. (Satz)
- 13 4130 Lichtleiter (Satz)
- 15 4131 Umlaufblech
- 19 0130 Kleinteile (Satz)
- 19 4103 Luftpumpe u. Speisepumpe (Satz)
- 19 4824 Zughaken (o. Abb.)
- 19 4838 Fangeisen
- 22 4130 Bahnräumer
- 30 4131 Lokfahrgestell kpl.
- 31 4130 Bremsbacken (Satz, 4 Stk.)
- 32 4133 Steuerung kpl. einschl. Kuppelstangen
- 33 4130 Zylinder li. u. re. (Satz)
- 34 4139 Lok-Tenderkupplung (Satz)
- 35 4130 Rauchkammerträger
- 37 4130 Vorlaufdrehgestell kpl.
- 38 4019 KuKu-Deichsel
- 39 4130 Nachlaufgestell kpl.
- 45 4103 Rauchkammerstütze
- 51 4345 Treibrad links
- 51 4346 Treibrad rechts isol.
- 51 4347 Kuppelrad links
- 51 4348 Kuppelrad rechts isol.
- 52 4011 Achse
- 53 4053 Radsatz f. Nachlaufgestell
- 53 4066 Radsatz f. Vorlaufgestell
- 56 4776 Distanzring f. Gegenkurbel
- 60 4132 Abdeckplatte unten mit Radkontakten
- 61 4960 Andruckfeder f. 394130
- 62 4103 Halteplatte f. 654073
- 63 4088 Lampenkontakthalter
- 64 4410 Kontaktpilzgarnitur
- 65 4073 Buchsenleiste f. Schnittstelle
- 66 4002 Schnittstellen-Blindstecker (6-polig)
- 70 0404 Zylinderschraube f. 624103
- 70 4405 Zylinderschraube f. 324133
- 71 3309 Schraube f.114131
- 71 4516 Schraube f.104131
- 73 0009 Ansatzschraube f. 374130 u. 394130
- 73 0552 Bolzen f. 2. Radsatz
- 73 0554 Bolzen f. 4. Radsatz
- 73 0555 Bolzen f. 1. Radsatz
- 75 4006 Steckpuffer (gewölbt)
- 75 4015 Steckpuffer (flach)
- 75 4131 Pufferbohle kpl.
- 76 4016 Richtfeder f. 384019
- 76 4316 Blattfeder f. Treibradsatz
- 6515 PROFI-Steckkupplung
- 6535 Glühlampe



4131 FLEISCHMANN



mit Schnittstelle

- 20 4131 Tendergehäuse kpl.
- 22 4103 Leiter u. Aufstiegstritt (Satz)
- 23 4103 Lichtleiter
- 26 4103 Beschwerung

- 38 4014 KuKu-Deichsel

- 40 4131 Tenderfahrgestell kpl. ohne Motor
- 41 4131 Tenderrahmen kpl.
- 43 4103 Abdeckplatte

- 50 4103 Motor kpl.
- 50 4904 Spannbügel
- 53 4028 Radsatz o. Z. o. N.
- 53 4054 Radsatz m. Z. m. N.
- 54 4007 Haftreifen

	Außen-Ø	Zähnezahl	Zähnezahl
56 4165	10	23	14
56 4166	9,8	22	16

- 56 4165 Untersetzungsrad
- 56 4166 Untersetzungsrad
- 56 4609 Schnecke
- 56 4752 Isolierplatte

- 60 0103 Stromabnehmereinsatz
- 65 4074 Schaltplatte kpl.

- 70 0404 Zylinderschraube f. 654074
- 71 2509 Schraube f. 600103
- 71 3309 Kreuzschlitzschraube f. 204131, hinten
- 71 3509 Schraube f. 264103
- 71 4513 Kreuzschlitzschraube f. 204131, vorne

- 73 0515 Achse f. 564165
- 73 0538 Achse f. 564166
- 75 4006 Steckpuffer, gewölbt
- 75 4015 Steckpuffer, flach
- 76 4018 Richtfeder f. 384014
- 76 4320 Blattfeder f. 534028

- 6515 PROFI-Steckkupplung
- 6535 Glühlampe

Achtung, wichtiger Hinweis:

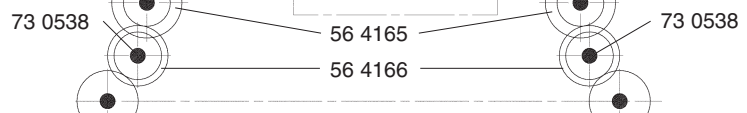
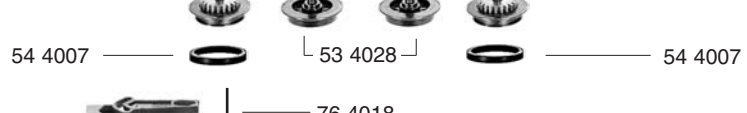
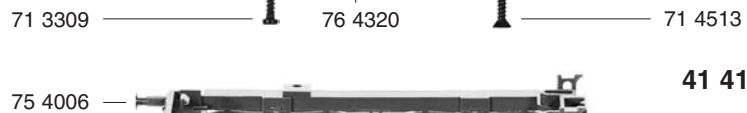
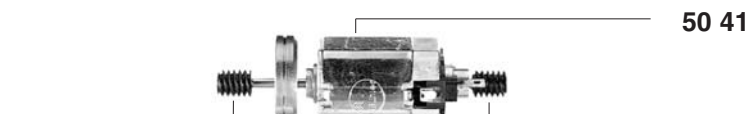
Der Motor darf unter keinen Umständen geölt werden!

geeignete Decoder:

- DCC: 6876
- TWIN: 6846



20 4131



50 4103

56 4752

40 4131

41 4131

71 4513

71 4513

71 4513

41 4131

41 4131

41 4131

54 4007

54 4007

53 4054

53 4054

54 4007

54 4007

76 4018

38 4014

43 4103

56 4609

56 4609

73 0515

73 0515

73 0538

73 0538