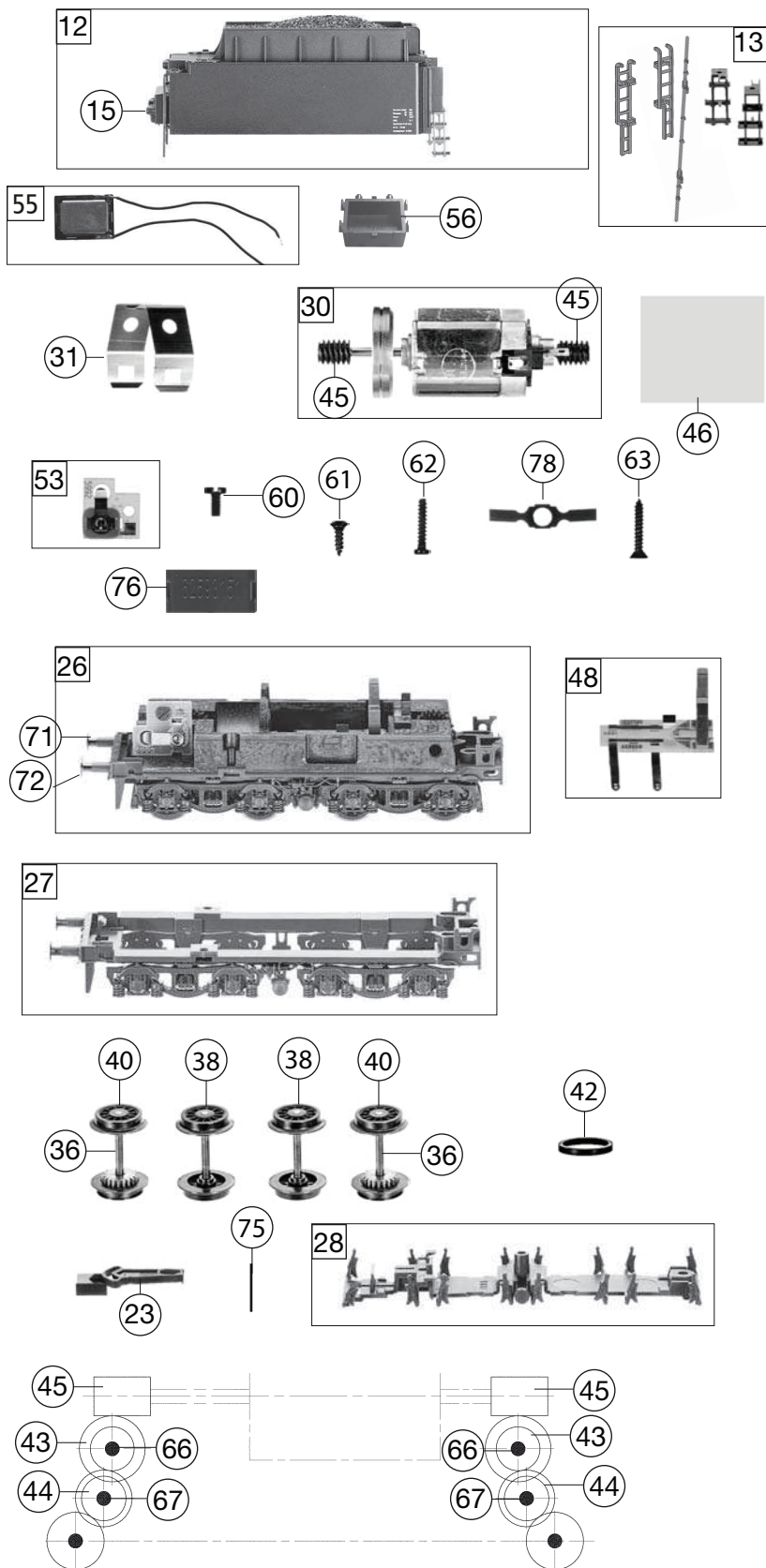


Pos. Nr. Pos.no.	Beschreibung Description	Art.-Nr. Art.no.	Preisgruppe Price bracket
1	LOKESSEL KPL. OHNE FÜHRERHAUS Loco boiler complete w/o driver's cab	10413271	033
2	FÜHRERHAUS KPL. Driver's cab complete	11413201	020
3	WAGNER-WINDLEITBLECHE-SATZ Wagner smoke deflector -set	00124132	012
4	LICHTLEITER Light conductor	13413002	012
5	UMLAUFBLECH Running board	15413201	021
6	LUFTPUMPE U. SPEISEPUMPE -SATZ Air-&waterpump -set	00194104	012
7	KLEINTEILE -SATZ Set of small parts	00194132	012
8	KOLBENSTANGENSCHUTZROHR -SATZ (o.Abb.) Piston rod protection tube -set (w/o Illustration)	194134012	012
9	HANDRAD SCHWARZ Handwheel black	00194707	003
10	KUPPLUNGSHAKEN Coupling hook	00194824	002
11	FANGEISEN LACK. (o.Abb.) Capture iron painted (w/o Illustration)	19494600	002
12	TENDERGEHÄUSE KPL. Tender body complete	20413201	022
13	LEITER-AUFSTIEGSTRITT-HEIZLEIT Ladder, treadle, heating pipe	22413201	007
14	SCHIENENRAEUMER F.4130 Rail guard	00224130	007
15	LICHTLEITER (TENDER) Light conductor (Tender)	23413401	006
16	LOKFAHRGESTELL KPL. Loco chassis complete	30413271	046
17	BREMSBACKEN -SATZ LACK. Brake shoes set painted	31413201	009
18	STEUERUNG KPL. MIT KUPPELSTA. Reversing gear complete with coupling rod	32413201	032
19	ZYLINDER LI. UND RE. -SATZ Cylinder l&r -set	33413201	014
20	LOK-TENDERKUPPLUNG-SATZ Coupling between loco and tender -set	00344139	009
21	RAUCHKAMMERTRÄGER MIT LAMPENEI Smoke box support with lamps	00354132	013
22	DEICHSELGESTELL VORNE KPL. Front pony truck complete	00374130	015
23	KUKU-DEICHSEL KARMINROT Short coupling reception crimson red	00384014	006
24	KUKU-DEICHSEL SCHWARZ Short coupling reception black	00384019	006
25	DEICHSELGESTELL HINTEN MIT RAD Rear pony truck complete	00394132	015
26	TENDERFAHRGESTELL KPL. O.MOTOR Tender chassis complete w/o motor	40413201	034
27	TENDERRAHMEN KPL. Tender framework complete	41413201	017
28	ABDECKPLATTE F.TENDER Cover plate for Tender	00434103	011
29	RAUCHKAMMERSTUETZE Smoke box support	00454103	007
30	MOTOR KPL.M.SCHWUNGMASSE Motor with flywheel	00504103	025
31	SPANNBÜGEL Retainer clip	00504904	002
32	TREIBRAD LI. ROT LACK. Left side driving wheel red painted	00514345	008
33	TREIBRAD RE. ROT LACK. UGR. Right side driving wheel red painted	00514346	008
34	KUPPELRAD LI. ROT LACK. Left side coupled wheel red painted	00514347	008
35	KUPPELRAD RE. ROT LACK. UGR. Right side coupled wheel red painted	00514348	008
36	ACHSE VERN. Axle nickel-plated	00524009	005
37	ACHSE Axle	00524011	001
38	TENDERRADSATZ O.Z.O.N. Tender wheelset w/o gear wheel,w/o tract. tyre	00534028	011



413271		BR 41	DRG	🔊 = HO
Pos. Nr. Pos.no.	Beschreibung Description	Art.-Nr. Art.no.	Preisgruppe Price bracket	
39	NACHLAUFRADSATZ Carrying wheelset	00534053	012	
40	TENDER-RS.M.Z.M.N. Tender wheelset w.gear wheel, w.traction tyre	00534054	015	
41	VORLAUFRADSATZ F.4130/32 Carrying wheelset for 4130/32	00534066	012	
42	HAFTREIFEN HO Traction tyre HO	00544007	001	
43	UNTERSETZUNGSRAD Z:23/14 Reduction gear wheel Z:23/14	00564165	006	
44	UNTERSETZUNGSRAD Z:16/22 Reduction gear wheel Z:16/22	00564166	006	
45	SCHNECKE F.MOTOR 504103 Worm gear for motor	00564609	006	
46	ISOLIERPLATTE Insulating plate	00564752	001	
47	DISTANZRING BRUENIERT Spacer ring black	00564776	002	
48	STROMABNEHMEREINSATZ F. ART. 4 Power pick-up assembly	00600103	016	
49	ABDECKPLATTE UNTEN MIT RADKON. Cover plate bottom side with contacts	60413271	014	
50	RADKONTAKTFEDER Wheel contact spring	00614960	001	
51	KONTAKTPILZGARNITUR Contacter pin assembly	00644410	011	
	LEITERPLATTE F.74103,413072 (o.Abb.) PCB complete (w/o illustration)	00654096	011	
53	SCHALTPLATTE KPL. (TENDER) PCB complete (Tender)	65412800	018	
	LEITERPLATTE KPL. (o.Abb.) PCB complete (w/o illustration)	65413900	019	
55	LAUTSPRECHER Loudspeaker	68400400	016	
56	LAUTSPRECHERAUFNAHME Loudspeaker reception	68400700	016	
	SOUND-DECODER (o.Abb.) Sound-decoder (w/o illustration)	68413271	041	
58	SCHNITTST.-BLINDSTECKER 6-POL. Jumper 6-pin	00664002	013	
59	GF-SCHRAUBE M2x4 DIN7500 SW Self-tapping screw M2x4 DIN7500	70900010	002	
60	GF-SCHRAUBE M2x5 DIN7500 SW Self-tapping screw M2x5 DIN7500	70900011	003	
61	SENKKOPFBLECHSCHRAUBE KREUZSCH Countersunk tapping screw	00712509	001	
62	BLECHSCHRAUBE M.KREUZSCHLITZ Tapping screw	00713309	001	
63	SENKKOPFBLECHSCHR.2,2X13 KS AA Countersunk tapping screw 2,2X13 KS AA	00714513	001	
64	SENKKOPFBLECHSCHRAUBE B 2,2 x Countersunk tapping screw B 2,2 x	00714516	001	
65	ANSATZSCHRAUBE VERN. Flanged screw nickel-plated	00730009	002	
66	ZYLINDERSTIFT Ø 2 x 14 VERN. Cylinder pin 2x14, nickel-plated	00730515	002	
67	ZYLINDERSTIFT 2 X 10 Cylinder pin 2x10	00730538	001	
68	GEST.BOLZEN KURZ Short linkage pin	00730552	002	
69	GESTÄNGEBOLZEN SCHW. VERN. Linkage pin, nickel-plated, black	00730554	002	
70	GESTÄNGEBOLZEN SCHW. VERN. Linkage pin, nickel-plated, black	00730555	001	
71	STECKPUFFER Plug-in buffer	00754006	002	
72	STECK-PUFFER FLACH Plug-in buffer, flat	00754015	002	
73	RAHMENVORDETEIL KPL. Frontside framework, complete	75413201	015	
74	DRAHTRICHTFEDER L=27 MM Thread straightening spring L=27 MM	00764016	002	
75	DRAHTRICHTFEDER L=19 MM Thread straightening spring L=19 MM	00764018	002	
76	HALTBÜGEL FÜR LAUTSPRECHER Loudspeaker fixation	68400600	005	

77	ANDRUCKFEDER Pressure spring	00764316	001
78	BLATTFEDER F.TENDER-RS 4103/04 Flat spring for tender wheelset 4103/04	00764320	001
	STECKKUPPLUNG (o.Abb.) Clip-in coupling (w/o illustration)	6510	---
	STECK-TAUSCHKUPPLUNG (o.Abb.) Clip-in coupling (w/o illustration)	6511	---
	PROFI-STECKKUPPLUNG (o.Abb.) Profi clip-in coupling (w/o illustration)	6515	---