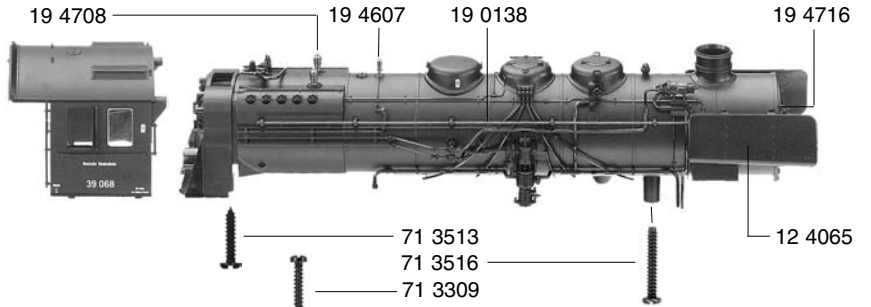




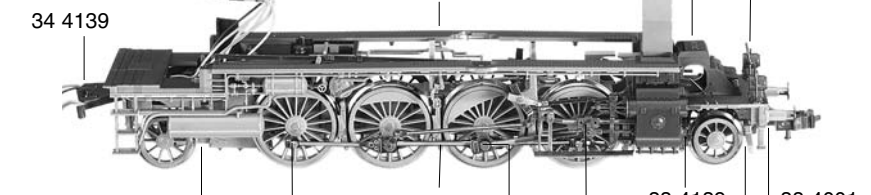
11 4135



10 4135

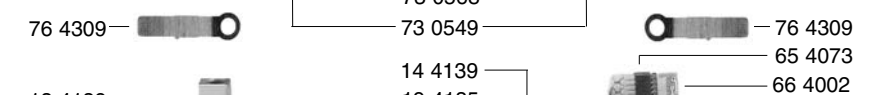
- 10 4135 Lokkessel kpl.
- 11 4135 Führeraus kpl.
- 12 4065 Windleitbleche l. u. r. (Satz)
- 13 4139 Lichtleiter
- 14 4139 Deckplatte ob. m. Vorwärmer
- 15 4135 Umlaufblech kpl.
- 16 4139 Beschwerung
- 19 0138 Griffstangen li. u. re. (Satz)
- 19 4135 Zwischenwelle m. Gegenkurbel
- 19 4607 Pfeife
- 19 4708 Sicherheitsventil
- 19 4716 Handrad
- 19 4815 Bremsschläuche (Satz)
- 19 4818 Lampe mit Bügel

30 4135



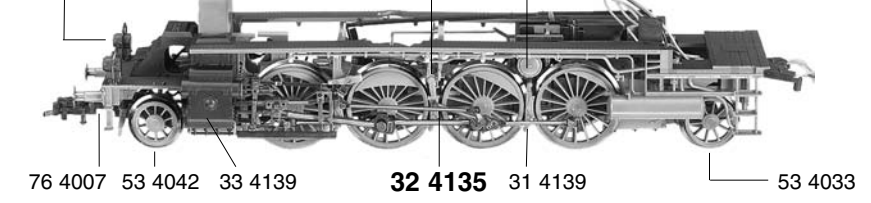
- 30 4135 Lokfahrgestell kpl.
- 31 4139 Abdeckplatte mit Bremsattrappen
- 32 4135 Steuerung kpl. links einschl. Kuppelstangen links
- 32 41351 Steuerung kpl. rechts einschl. Kuppelstangen rechts.
- 33 4139 Zylinderkasten re. u. li. (Satz)
- 34 4139 Lok-Tenderkupplung (Satz)
- 35 4139 Kesselstütze
- 36 4139 Kesselunterteil
- 37 4139 Vorlaufgestell kpl.
- 38 4001 Kupplungsadapter
- 39 4139 Nachlaufgestell kpl.

39 4139

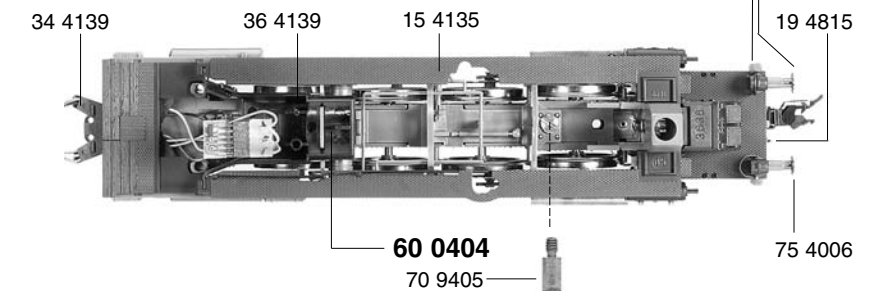


- 51 4277 Lokrad großes Gegengewicht
- 51 4278 Lokrad mittl. Gegengewicht
- 51 4279 Lokrad kleines Gegengewicht
- 51 4280 Lokrad gr. Gegengewicht isol.
- 51 4281 Lokrad mit. Gegengewicht isol.
- 51 4282 Lokrad kl. Gegengewicht isol.
- 52 4006 Achse
- 53 4033 Radsatz f. Nachlaufgestell
- 53 4042 Radsatz f. Vorlaufgestell

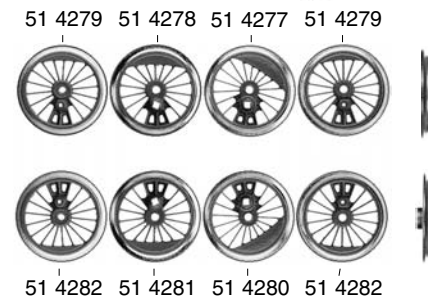
13 4139



75 4135



- 60 0404 Stromabnehmereinsatz
- 64 4408 Kontaktpilzgarnitur (o. Abb.)
- 65 4073 Buchsenleiste f. Schnittstelle
- 66 4002 Schnittstellen_Blindstecker (6-polig)
- 70 0404 Schraube f. 314139
- 70 9405 Schraube für Stromabnehmer, Steuerungen und Deckplatte
- 71 3309 Schraube f. 164139
- 71 3513 Schraube kurz f. 104135
- 71 3516 Schraube lang f. 104135
- 73 0525 Splint für 384001 (o. Abb.)
- 73 0549 Gestängebolzen (Metall)
- 73 0568 Gestängebolzen (Kunststoff)
- 75 4006 Steckpuffer, gewölbt
- 75 4015 Steckpuffer, flach
- 75 4135 Pufferbohle kpl.
- 76 4007 Richtfeder f. 384001
- 76 4309 Andruckfeder für Vor- und Nachlaufgestell



52 4006

31 4139

70 0404

- 6515 Profi - Steckkupplung (o. Abb.)
- 6535 Glühlampe (o. Abb.)



19 4811 Reichsbahnlampe

20 4135 Tendergehäuse kpl.
22 4139 Luftkessel
23 4139 Lichtleiter
26 4138 Beschwerung

38 4005 Deichsel

40 4135 Tenderfahrgestell kpl.
o. Motor u. Schaltplatten
41 4135 Tenderrahmen kpl.
43 4138 Tenderabdeckplatte hinten
u. vorne (Satz)
45 4139 Lichtabdeckung

50 4138 Motor kpl. m. Schwungmasse
50 4902 Motorhalter (o. Kontakte)
50 4905 Motorhalter (m. Kontakten)
52 4002 Achse f. 564161
53 4027 Radsatz kpl. m. Z. m. N.
53 4028 Radsatz kpl. o. Z. o. N.
54 4007 Haftreifen

	Außen-Ø	Zähnezahl	Zähnezahl
56 4130 Untersetzungsrad	9,5	18	13
56 4161 Zahnrad	11	20	
56 4606 Schnecke			

64 4202 Entstör-Kondensator
65 4099 Schaltplatte
65 4100 Schaltplatte m. Lampenkontakt

70 0420 Schraube f. Tendergehäuse
70 0905 Schraube f. Tenderrahmen
73 0517 Bolzen f. 564130
75 4006 Steckpuffer (gewölbt)
75 4015 Steckpuffer (flach)
76 4005 Richtfeder f. Tenderkupplung
(Länge 30 mm)
76 4310 Druckfeder f. 534028

6515 Profi-Steckkupplung (o. Abb.)
6535 Glühlampe

**Achtung,
wichtiger Hinweis:**

Der Motor darf unter
keinen Umständen
geölt werden!

geeignete Decoder:

DCC: 6872
TWIN: 6846

