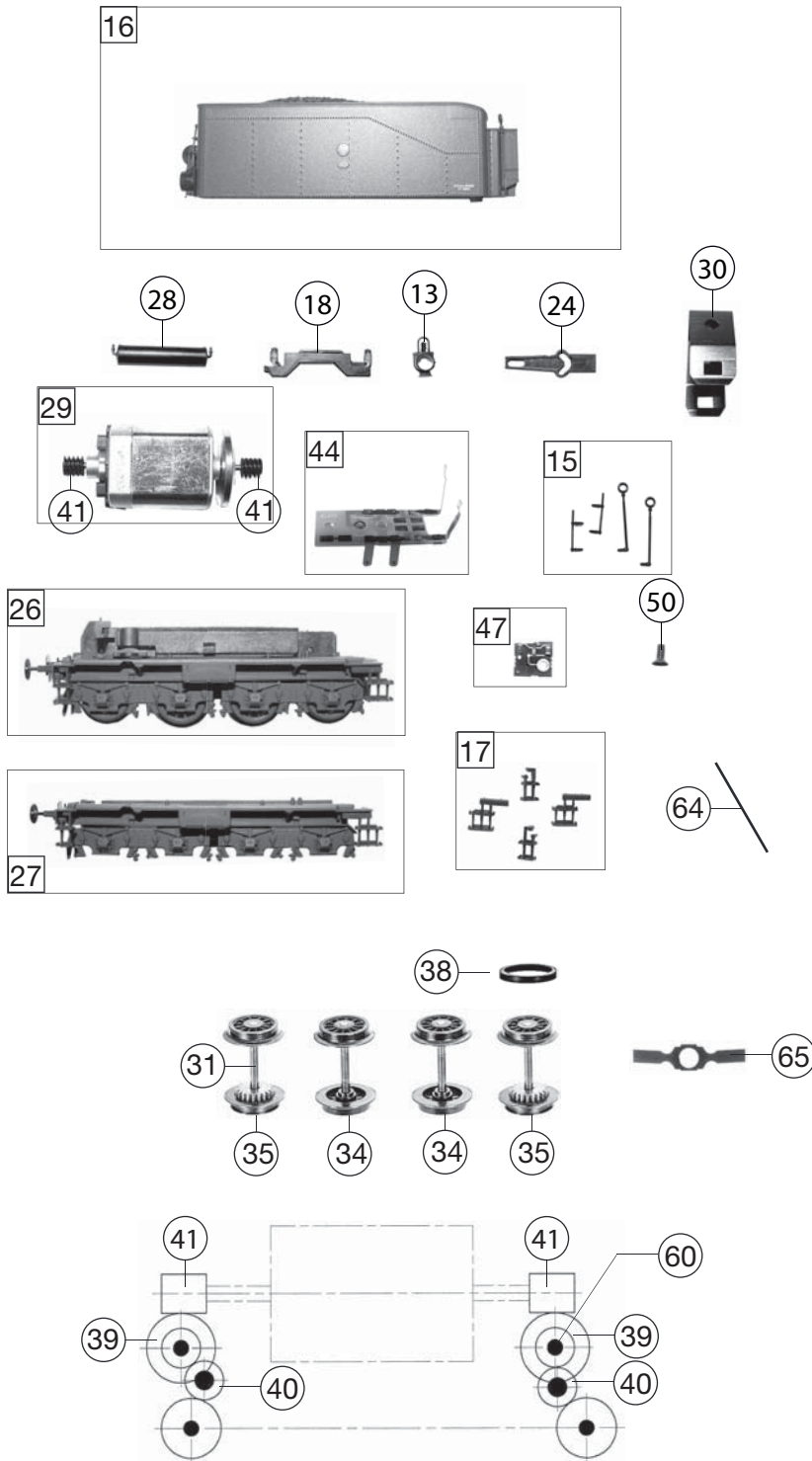


413707		Gr 626.002 (ex P6)	FS	=	HO
Pos. Nr. Pos.no.	Beschreibung Description	Art.-Nr. Art.no.	Preisgruppe Price bracket		
1	LOKKESSEL kpl. ohne Führerhaus Loco boiler complete w/o driver's cab	10413707	---		
2	FÜHRERHAUS kpl.ohne Griffstang Driver's cab complete (w/o handrails)	11413707	---		
3	LICHTLEITER (LOK) Light conductor (loco)	13413701	009		
4	UMLAUFBLECH KPL. Running board, complete	15413702	024		
5	KOLBENSTANGENSCHUTZROHR -SATZ Piston rod protection tube -set	19413701	012		
6	SCHORNSTEIN FÜR SEUTHE Chimney specially for SEUTHE smoke gen.	194137011	009		
7	PFEIFE Whistle	00194607	004		
8	DAMPFDOMVENTIL brün. Steam dome valve	19462900	003		
	HANDRAD (o. Abb.) Hand wheel (w/o illustr.)	00194716	006		
10	GRIFFSTANGEN-SATZ F.LOK Handrail set for loco boiler	19473900	012		
11	GRIFFSTANGEN-SATZ FÜR FÜHRERHA Handrail set for driver's cab	19474000	014		
12	LOKLATERNE VORNE MIT LAMPENEINSATZ REICHSBAHN lamp, front	19490400	---		
13	LOKLATERNE HINTEN MIT LAMPENEINSATZ Rear lamp	19490500	---		
14	KUPPLUNGSHAKEN Coupling hook	00194824	002		
15	GRIFFSTANGEN-SATZ TEND. Handrail -set (tender)	00194844	012		
16	TENDERGEHÄUSE KPL. Tender body complete	20413707	---		
17	AUFSTIEGSTRITTE/SATZ Set of treadles	22413702	---		
18	LICHTL.+ABDECKUNG -SATZ F.4113 Light conductor&-cover -set	00234113	009		
19	LOKFAHRGESTELL kpl. Loco chassis complete	30413707	---		
20	BREMSKUPPLUNGEN-SATZ Brake hose-pipe set	31413701	009		
22	ZYLINDER LI.U.RE.U.AUSSTRÖMROH Cylinders l&r incl. exhaust pipes set	33413707	---		
23	DEICHSELGESTELL KPL. Pony truck complete	37413707	---		
24	KUKU-DEICHSEL Short coupling reception, tender side	38403300	006		
25	LOK-TENDERKUPPLUNG-SATZ Coupling between loco and tender -set	38413701	012		
26	TENDERFAHRGESTELL KPL. OHNE MO Tender chassis complete w/o motor	40413707	---		
27	TENDERRAHMEN KPL. Tender framework complete	41413707	---		
28	STEUERUNG KPL. EINSCHL. KUPPELSTANG Revering gear complete with coupling rod	44413702	---		
29	MOTOR M.SCHWUNGMASSE F.4113 Motor with flywheel, complete	00504113	025		
30	MOTORHALTER F.5-POL.BÜHLERMOT Retainer clip for 5-pole BÜHLER motor	00504904	002		
31	ACHSE Axle	00524009	005		
32	ACHSE Axle	00524011	001		
34	TENDERRADSATZ O.Z.O.N. Tender wheelset w/o gear, w/o traction tyre	53429400	---		
35	TENDER-RS.M.Z.M.N. Tender wheelset with gear, with traction tyre	53429500	---		
33	VORLRADSATZ F.BR 76,BR 17 Carrying wheelset	53429600	---		
36	TREIBRADSATZ KPL. Driving wheelset complete	53429700	---		
37	KUPPELRADSATZ KPL. Coupled wheelset complete	53429800	---		
38	HAFTREIFEN HO Traction tyre	00544007	001		



413707		Gr 626.002 (ex P6)	FS	=	HO
Pos. Nr. Pos.no.	Beschreibung Description	Art.-Nr. Art.no.	Preisgruppe Price bracket		
39	UNTERSETZUNGSRAD Z:23/13 Reduction gear wheel Z:23/13	00564172	006		
40	ZAHNRAD Z:13 Gear wheel Z:13	00564173	006		
41	SCHNECKE Worm gear	00564611	006		
42	ABDECKPLATTE UNTEN MIT RADKONT Power pick-up assembly (loco)	60413707	---		
43	KONTAKTPILZGARNITUR L:11,5 MM Contacter pin assembly	00644403	011		
44	STROMABNEHMEREINS.TENDER BR 13 Power pick-up assembly (tender)	00654077	018		
45	LEITERPLATTE KPL.m.Plux PCB with Plux interface	65413000	019		
46	LEITERPLATTE FÜR RAUCHENTWICKL PCB for SEUTHE smoke gen.	65413100	---		
47	LEITERPLATTE KPL.F.TENDER Tender PCB, complete	65413200	025		
48	PLUX-DIODENSTECKER Plux jumper	66400900	17		
50	SENKSCHR.F.MOTOR 7181/7182 Countersunk screw for motor	00702908	001		
53	SCHRAUBE M 1,6 X 4 Metric screw M1.6x4	70900006	002		
54	SENKSCHRAUBE M 1,6 X 4 DIN7500 Countersunk metric screw M1.6x4	70900007	002		
55	SK-Schraube M2x4 DIN7500 sw Countersunk metric screw M2x4	70900008	001		
56	SK-Schraube M2x5 DIN7500 EK/SW Countersunk metric screw M2x5	70900009	001		
57	GF-Schraube M2x4 DIN7500 SW Self-tapping screw M2x4 DIN 7500	70900010	002		
51	GF-Schraube M2x5 DIN7500 SW Self-tapping screw M2x5 DIN 7500	70900011	---		
58	SENKKOPFBLECHSCHR.2,2X16 KS Countersunk tapping screw 2.2X16	00714516	001		
59	GEST.BOLZEN LANG Long linkage pin	00730551	002		
60	BUNDBOLZEN F.ZAHNRAD Flanged bolt for gear wheel	73058800	---		
61	FEDERPUFFER FLACH Spring buffer, flat	75405800	002		
62	FEDERPUFFER GEWÖLBT Spring buffer, curved	75405900	002		
63	RAHMENVORDERTEIL KPL. Frontside framework, complete	75413707	---		
64	RICHTFEDER Straightening spring	00764020	002		
65	BLATTFEDER Flat spring	00764325	001		
66	ANDRUCKFEDER F.RADSATZ Pressure spring for wheelset	00764328	001		
	Zugfeder RD 2.5x5.8x0.15 Roco (o. Abb.) Draw spring (w/o illustration)	76710500	006		
	PROFI-STECKKUPPLUNG (o. Abb.) Profi coupling (w/o illustration)	6515	---		
	Standard- Steckkupplung (o. Abb.) Standard- coupling (w/o illustration)	6511	---		