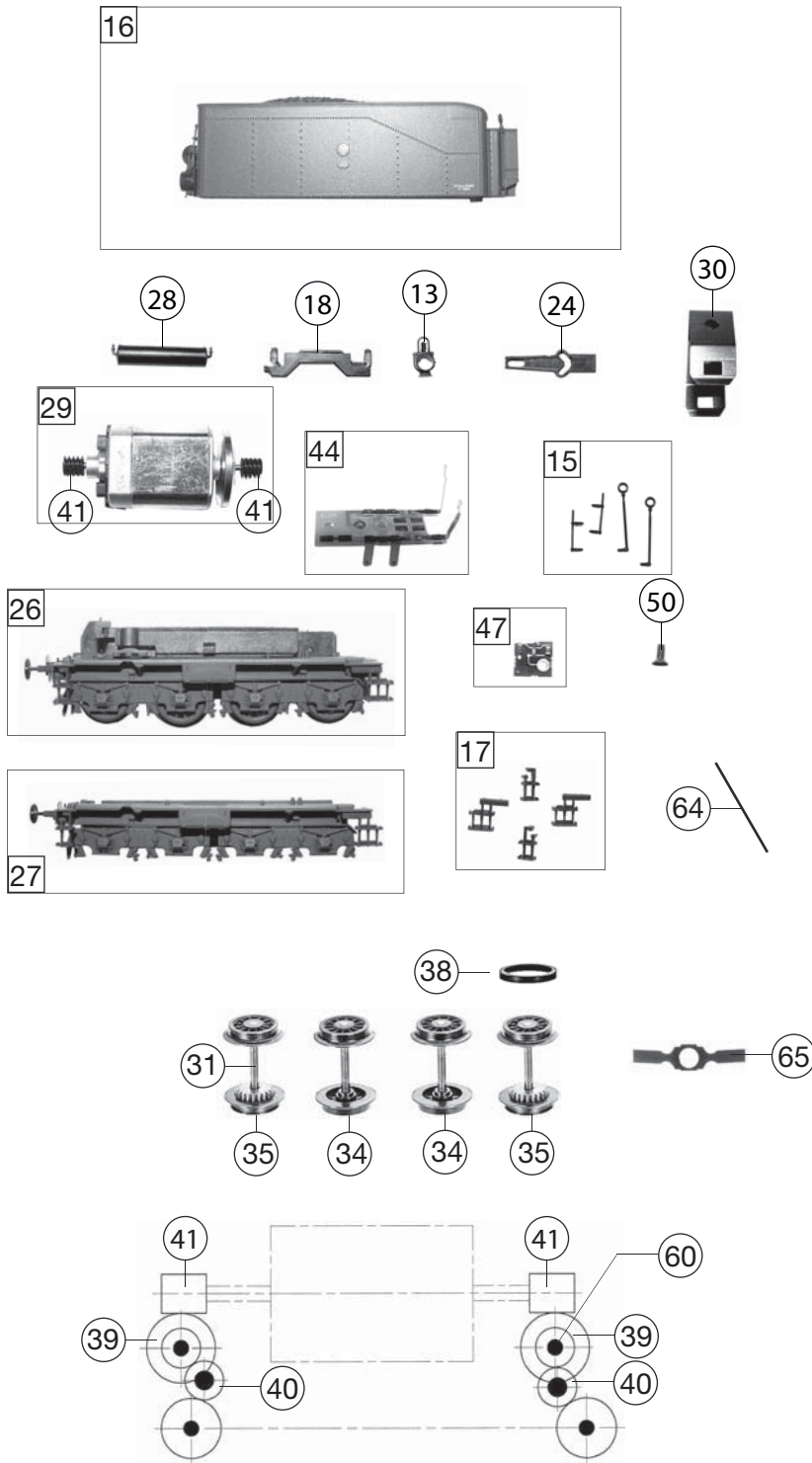


413774		BR 37 DRG	37162	HO
Pos. Nr. Pos.no.	Beschreibung Description	Art.-Nr. Art.no.	Preisgruppe Price bracket	
1	LOKESSEL kpl. ohne Führerhaus Loco boiler complete w/o driver's cab	10413704	033	
2	FÜHRERHAUS kpl. ohne Griffstang Driver's cab complete (w/o handrails)	11413704	017	
3	LICHTLEITER (LOK) Light conductor (loco)	13413701	009	
4	UMLAUFBLECH KPL. Running board, complete	15413704	024	
5	KOLBENSTANGENSCHUTZROHR -SATZ Piston rod protection tube -set	19413701	012	
6	SCHORNSTEIN FÜR SEUTHE Chimney specially for SEUTHE smoke gen.	19413701	009	
7	PFEIFE Whistle	00194607	004	
8	DAMPFDOMVENTIL brün. Steam dome valve	19462900	003	
	HANDRAD (o. Abb.) Handwheel (w/o illustr.)	00194716	006	
10	GRIFSTANGEN-SATZ F.LOK Handrail set for loco boiler	19473900	012	
11	GRIFSTANGEN-SATZ FÜR FÜHRERHA Handrail set for driver's cab	19474000	014	
12	REICHSDAHNLATERNE VORN REICHSDAHN lamp, front	00194804	008	
13	LATERNE HINTEN F.4010/4032 Rear lamp	00194805	008	
14	KUPPLUNGSHAKEN Coupling hook	00194824	002	
15	GRIFSTANGEN-SATZ TEND. Handrail -set (tender)	00194844	012	
16	TENDERGEHÄUSE KPL. Tender chassis complete	20413704	023	
17	AUFSTIEGSTRITTE/SATZ Set of treadles	00224113	011	
18	LICHTL.+ABDECKUNG -SATZ Light conductor & cover -set	00234113	009	
19	LOKFAHRGESTELL kpl. Loco chassis complete	30413704	---	
20	BREMSKUPPLUNGEN-SATZ Brake hose-pipe set	31413704	---	
22	ZYLINDER LI.U.RE.U.AUSSTRÖMROH Cylinders l&r incl. exhaust pipes set	33413704	---	
23	DEICHSELGESTELL KPL. Pony truck complete	37413704	---	
24	KUKU-DEICHSEL Short coupling reception, tender side	38403300	006	
25	LOK-TENDERKUPPLUNG-SATZ Coupling between loco and tender -set	38413701	012	
26	TENDERFAHRGESTELL KPL. OHNE MO Tender chassis complete w/o motor	40413704	---	
27	TENDERRAHMEN KPL. Tender framework complete	41413704	---	
28	GASKESSEL MIT NUMMERN Schild Gas tank with number plate	44413704	---	
29	MOTOR M.SCHWUNGMASSE F.4113 Motor with flywheel, complete	00504113	025	
30	MOTORHALTER F.5-POL.BÜHLERMOT Retainer clip for 5-pole BÜHLER motor	00504904	002	
31	ACHSE Axle	00524009	005	
32	ACHSE Axle	00524011	001	
33	TENDERRADSATZ O.Z.O.N. Tender wheelset w/o gear, w/o traction tyre	00534028	011	
34	TENDER-RS.M.Z.M.N. Tender wheelset with gear, with traction tyre	00534054	015	
35	VORLRADSATZ Carrying wheelset complete	00534104	014	
36	TREIBRADSATZ KPL. Driving wheelset complete	53427500	---	
37	KUPPELRADSATZ KPL. Coupled wheelset complete	53427600	---	
38	HAFTREIFEN HO Traction tyre	00544007	001	



393774	BR 37 DRG	37162	🔊	~	HO
Pos. Nr. Pos.no.	Beschreibung Description	Art.-Nr. Art.no.	Preisgruppe Price bracket		
39	UNTERSETZUNGSRAD Z:23/13 Reduction gear wheel Z:23/13	00564172	006		
40	ZAHNRAD Z:13 Gear wheel Z:13	00564173	006		
41	SCHNECKE Worm gear	00564611	006		
42	ABDECKPLATTE UNTEN MIT RADKONT Power pick-up assembly (loco)	60413704	---		
43	KONTAKTPILZGARNITUR L:11,5 MM Contacter pin assembly	00644403	011		
44	STROMABNEHMEREINS.TENDER BR 13 Power pick-up assembly (tender)	00654077	018		
45	LEITERPLATTE KPL.m.Plux PCB with Plux interface	65413000	019		
46	LEITERPLATTE FÜR RAUCHENTWICKL PCB for SEUTHE smoke gen.	65413100	---		
47	LEITERPLATTE KPL.F.TENDER PCB complete (tender)	65413200	025		
	LEITERPLATTE KPL. F. FÜHRERH. (o. Abb.) PCB complete for driver's cab (w/o illustration)	65413400	---		
	LAUTSPRECHER (o. Abb.) Loudspeaker (w/o illustration)	68400400	016		
	PLUX-SOUND-DECODER (o. Abb.) Sound-decoder with Plux (w/o illustration)	68413771	---		
50	SENKSCHR.F.MOTOR 7181/7182 Countersunk screw for motor	00702908	001		
53	SCHRAUBE M 1,6 X 4 Metric screw M1.6x4	70900006	002		
54	SENKSCHRAUBE M 1,6 X 4 DIN7500 Countersunk metric screw M1.6x4	70900007	002		
55	SK-Schraube M2x4 DIN7500 sw Countersunk metric screw M2x4	70900008	001		
56	SK-Schraube M2x5 DIN7500 EK/SW Countersunk metric screw M2x5	70900009	001		
57	GF-Schraube M2x4 DIN7500 SW Self-tapping screw M2x4 DIN 7500	70900010	002		
51	GF-Schraube M2x5 DIN7500 SW Self-tapping screw M2x5 DIN 7500	70900011	---		
58	SENKKOPFBLECHSCHR.2,2X16 KS Countersunk tapping screw 2.2X16	00714516	001		
59	GEST.BOLZEN LANG Long linkage pin	00730551	002		
60	BUNDBOLZEN F.ZAHNRAD Flanged bolt for gear wheel	00730559	006		
61	FEDERPUFFER FLACH Spring buffer, flat	75406400	---		
62	FEDERPUFFER GEWÖLBT Spring buffer, curved	75406500	---		
63	RAHMENVORDERTEIL KPL. Frontside framework, complete	75413704	---		
64	RICHTFEDER F.4113 Straightening spring	00764020	002		
65	BLATTFEDER F.4113 Flat spring	00764325	001		
66	ANDRUCKFEDER F.RADSATZ Pressure spring for wheelset	00764328	001		
	Zugfeder RD 2.5x5.8x0.15 Roco (o. Abb.) Draw spring (w/o illustration)	76710500	006		
	PROFI-STECKKUPPLUNG (o. Abb.) Profi coupling (w/o illustration)	6515	---		
	Standard- Steckkupplung (o. Abb.) Standard- coupling (w/o illustration)	6511	---		
21	STEUERUNG KPL. EINSCHL. KUPPEL Reversing gear, complete with coupling rods	32413703	032		