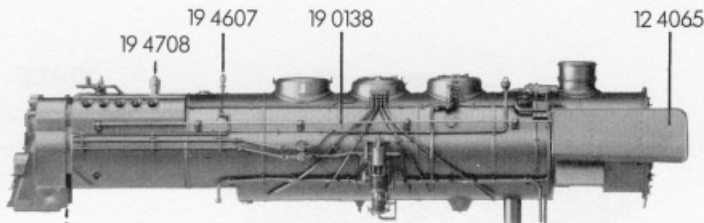
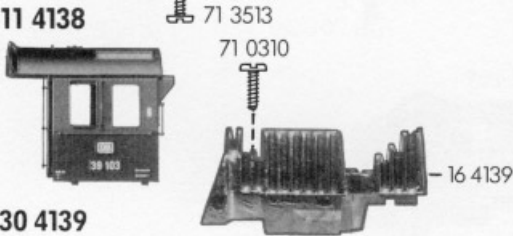


FLEISCHMANN 4138

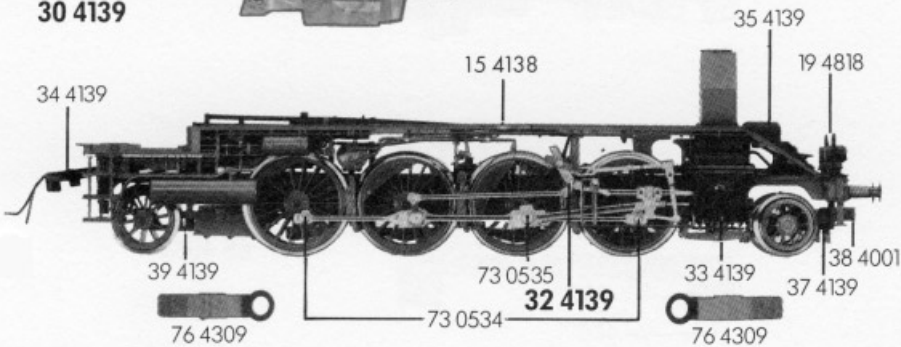
10 4138



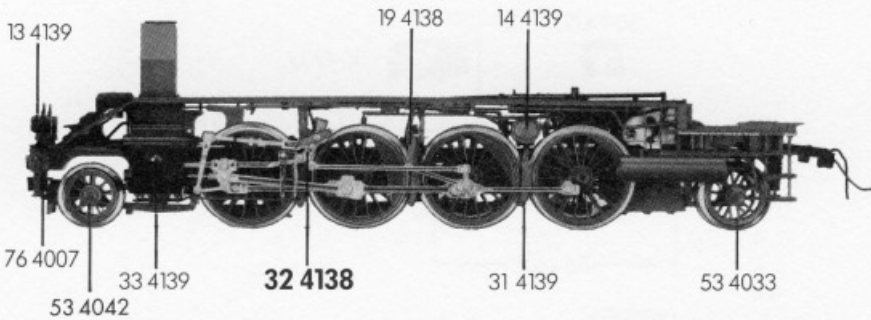
11 4138



30 4139



13 4139



76 4007

53 4042

32 4138

31 4139

53 4033

66 7000

34 4139

36 4139

15 4139

75 4139

75 4015

19 4815

75 4006

60 4139

70 9405

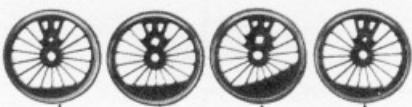
51 4279

51 4278

51 4277

51 4279

52 4006



51 4282

51 4281

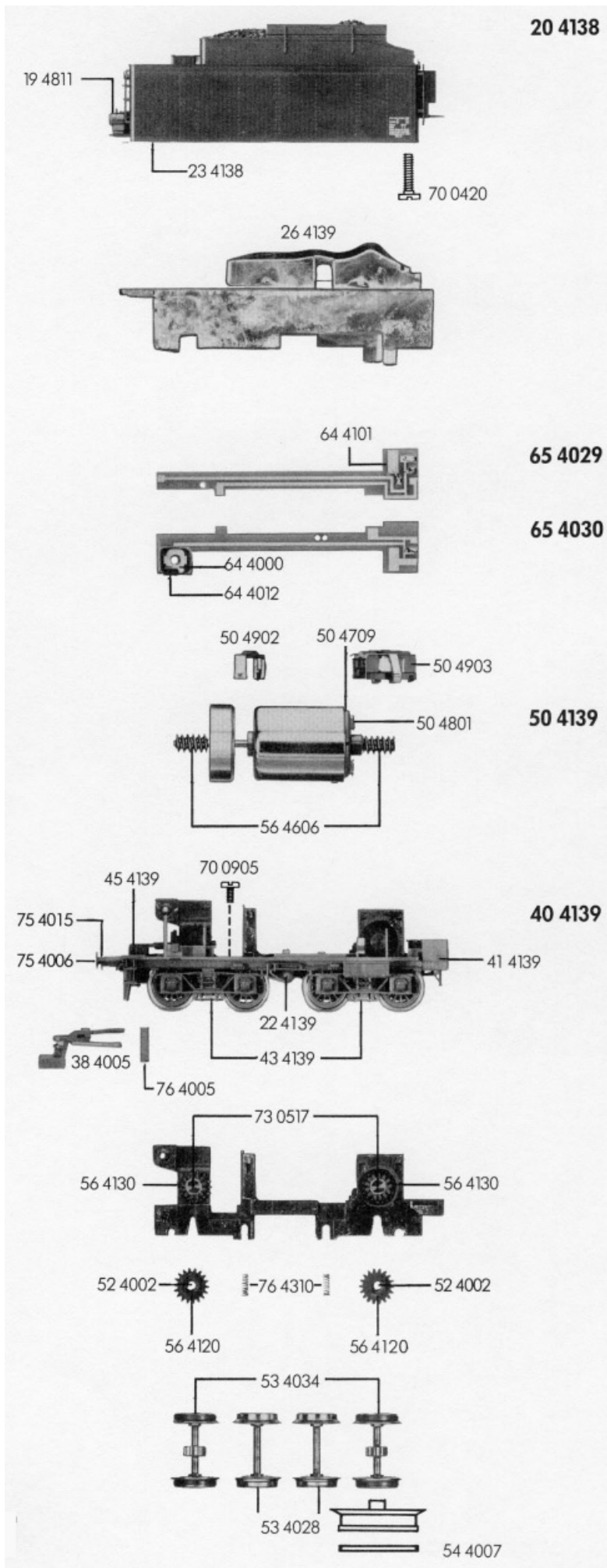
51 4280

51 4282

31 4139



- 10 4138 Lokgehäuse kpl. o. Führerhaus
- 11 4138 Führerhaus kpl.
- 12 4065 Windleitbleche li. u. re. (Satz)
- 13 4138 Flutlichtleiter (Satz)
- 13 4139 Flutlichtleiter (Pufferbohle)
- 14 4139 Deckplatte oben m. Vorwärmer
- 15 4138 Umlaufblech kpl.
- 16 4139 Beschwerung
- 19 0138 Griffstangen li. u. re. (Satz)
- 19 4138 Kleinteile-Satz f. Steuerung
- 19 4607 Pfeife
- 19 4708 Sicherheitsventil
- 19 4808 Kupplungsattrappe
- 19 4815 Bremsschläuche (Satz)
- 19 4818 Lampe m. Bügel
- 30 4139 Lokfahrgestell kpl.
- 31 4139 Abdeckplatte unten m. Bremsattrappen
- 32 4138 Steuerung kpl. links
- 32 4139 Steuerung kpl. rechts
- 33 4139 Zylinderkasten li. u. re. (Satz)
- 34 4139 Lok-Tenderkupplung (Satz)
- 35 4139 Kesselstütze
- 36 4139 Kesselunterteil
- 37 4139 Vorlaufgestell kpl.
- 38 4001 Kupplungsadapter
- 39 4139 Nachlaufgestell kpl.
- 51 4277 Lokrad gr. Gegengewicht
- 51 4278 Lokrad mittl. Gegengewicht
- 51 4279 Lokrad kl. Gegengewicht
- 51 4280 Lokrad gr. Gegengewicht isol.
- 51 4281 Lokrad mittl. Gegengewicht isol.
- 51 4282 Lokrad kl. Gegengewicht isol.
- 52 4006 Achse
- 53 4033 Radsatz f. 39 4139
- 53 4042 Radsatz f. 37 4139
- 60 4139 Stromabnehmereinsatz
- 64 4408 Kontaktpilzgarnitur
- 66 7000 Schaltlitze schwarz
- 66 7001 Schaltlitze braun
- 70 0404 Schraube f. Deckplatte 31 4139
- 70 9405 Schraube f. Steuerungen u. 60 4139
- 71 0310 Schraube f. 16 4139
- 71 3513 Schraube kurz f. 10 4138
- 71 3516 Schraube lang f. 10 4138
- 73 0525 Splint f. 38 4001
- 73 0534 Gestängebolzen (Metall)
- 73 0535 Gestängebolzen (Kunststoff)
- 75 4006 Steckpuffer (gewölbt)
- 75 4015 Steckpuffer (flach)
- 75 4139 Pufferbohle kpl.
- 76 4007 Richtfeder f. Kupplung
- 76 4309 Andruckfeder f. 37 4139 + 39 4139
- 6509 Steck-Kupplung
- 6511 Steck-Tauschkupplung
- 6515 Profi-Steckkupplung
- 6535 Glühlampe



20 4138

65 4029

65 4030

50 4139

40 4139

19 4811 Reichsbahnlampe

20 4138 Tendergehäuse kpl.

22 4139 Luftkessel

23 4138 Flutlichtleiter (Satz)

26 4139 Beschwerung

38 4005 Deichsel hinten

40 4139 Tenderfahrgestell kpl. o. Motor und Schaltplatten

41 4139 Tenderbodenrahmen kpl.

43 4139 Tenderabdeckplatte hinten u. vorne (Satz)

45 4139 Lichtabdeckung

50 4139 Motor kpl.

50 4709 Lagerschild

50 4801 Kohlenrohrkappe

50 4902 Motorhalter (ohne Kontakte)

50 4903 Motorhalter (mit Kontakten)

52 4002 Achse f. 56 4120

53 4028 Radsatz

53 4034 Radsatz

m. Z. m. N.

54 4007 Haftreifen

56 4120 Zahnrad

56 4130 Unteretzungsrad

56 4606 Schnecke

56 4747 Distanzscheibe f. Anker (Kollektorseite)

64 4000 Selenplättchen

64 4012 Ventilzelle kpl.

64 4101 Drossel

64 4204 Kondensator

65 4029 Schaltplatte m. Drossel

65 4030 Schaltplatte m. Ventilzelle

70 0420 Schraube f. 20 4138

70 0905 Schraube f. 41 4139

73 0517 Bolzen f. 56 4130

75 4006 Steckpuffer (gewölbt)

75 4015 Steckpuffer (flach)

76 4005 Richtfeder f. Tenderkupplung

76 4310 Druckfeder f. 53 4028

6510 GFN-Steck-Kupplung

6511 Steck-Tauschkupplung

6515 Profi-Steckkupplung

6519 Kohlen u. Federn

6535 Glühlampe

	Außen-Ø	Zähnezahl	Zähnezahl
56 4120	10	18	
56 4130	10	18	13