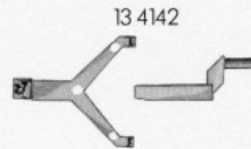
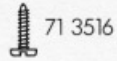
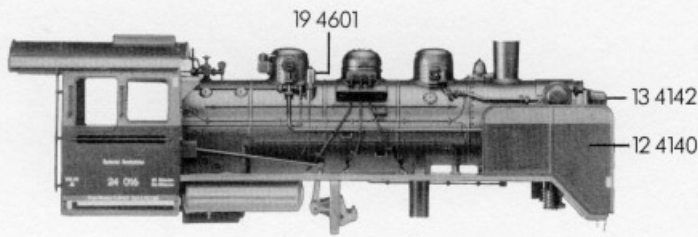
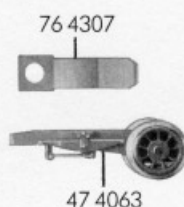
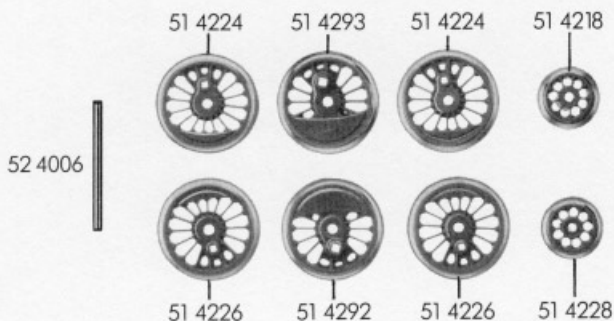
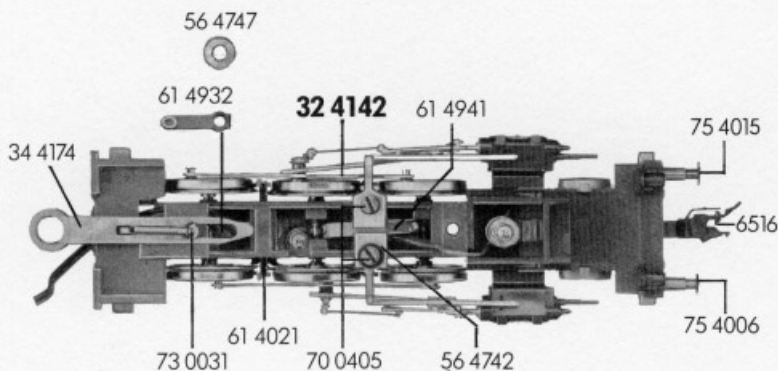
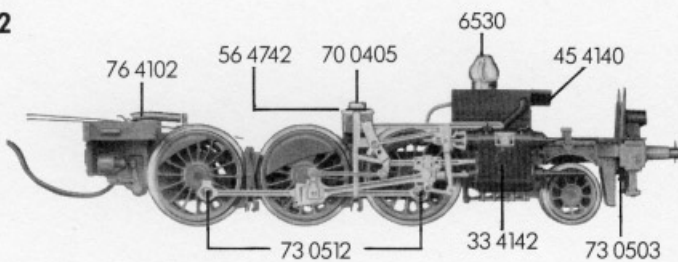


FLEISCHMANN 4142

10 4142



30 4142



- 10 4142 Lokgehäuse kpl.
- 12 4140 Windleitblech li. u. re. (Satz)
- 13 4142 Flutlichtleiter (Satz)
- 19 4601 Pfeife

- 30 4142 Lokfahrgestell kpl.
- 32 4142 Steuerung kpl. m. Kuppelstangen u. Isolierplatte (Satz)
- 33 4142 Zylinderkasten
- 34 4174 Kuppellaschen m. Feder (Satz)

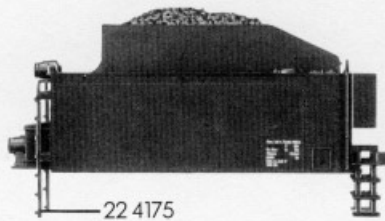
- 41 4064 Deckplatte
- 45 4140 Kesselstütze
- 47 4063 Vorlaufgestell kpl.

- 51 4218 Vorlaufgrad
- 51 4224 Lokrad kleines Gegengewicht
- 51 4226 Lokrad kleines Gegengewicht isol.
- 51 4228 Vorlaufgrad isol.
- 51 4292 Lokrad großes Gegengewicht isol.
- 51 4293 Lokrad großes Gegengewicht
- 52 4006 Achse
- 56 4742 Isolierscheibe schwarz f. 32 4142 rechte Seite
- 56 4747 Isolierscheibe f. 61 4932

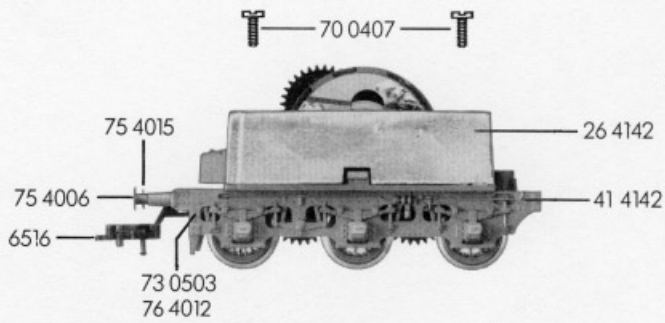
- 61 4021 Stromabnehmer isol.
- 61 4932 Kontaktfeder
- 61 4941 Kontaktfeder
- 64 4403 Kontaktpilzgarnitur

- 70 0405 Schraube f. 32 4142 u. Gewindehülse
- 70 0406 Schraube f. 41 4064
- 71 3516 Schraube f. 10 4142
- 73 0031 Schraubbolzen f. 34 4174
- 73 0503 Splint f. Kupplung
- 73 0512 Bolzen f. Kuppelstange
- 75 4006 Steckpuffer (gewölbt)
- 75 4015 Steckpuffer (flach)
- 76 4012 Richtfeder f. Kupplung
- 76 4102 Zugfeder f. 34 4174
- 76 4307 Blattfeder f. 47 4063

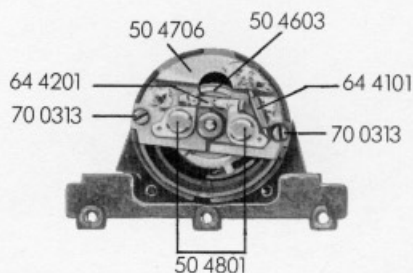
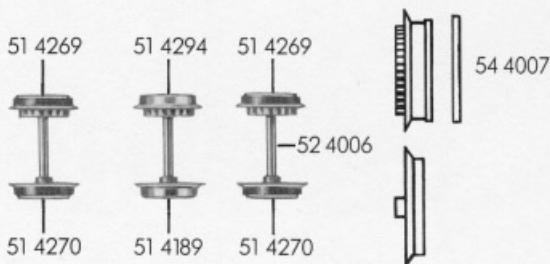
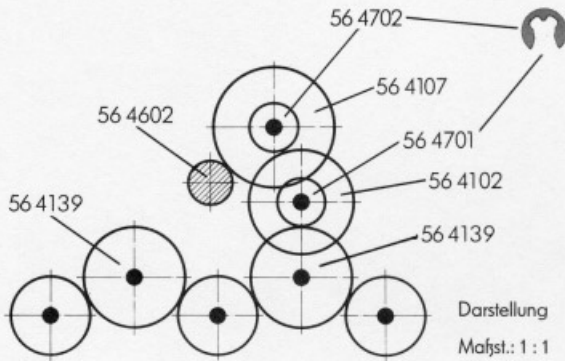
- 6516 Profi-Schlitzkupplung
- 6519 Kohlen u. Federn
- 6520 GFN-Schlitzkupplung
- 6523 Schlitz-Tauschkupplung
- 6530 Glühlampe



20 4142



40 4142



50 4142

- 20 4142 Tendergehäuse kpl.
- 22 4175 Leiter li. u. re. (Satz)
- 26 4142 Beschwerung

- 40 4142 Tenderfahrgestell kpl. m. Motor u. Beschwerung
- 41 4142 Tenderbodenrahmen kpl.

- 50 4142 Motor m. Fahrgestell
- 50 4603 Anker m. Schwungmasse
- 50 4706 Lagerschild
- 50 4801 Kohlenrohrkappe
- 51 4189 Tenderrad o. Z. o. N. isol.
- 51 4269 Tenderrad m. Z. m. N.
- 51 4270 Tenderrad o. Z. m. N. isol.
- 51 4294 Tenderrad m. Z. o. N.
- 52 4006 Achse
- 54 4007 Haftreifen

		Außen-Ø	Zähnezahl	Zähnezahl
56 4102	Zahnrad	15	28	13
56 4107	Zahnrad	17	32	13
56 4139	Zahnrad	15,5	29	
56 4602	Ritzel	6	10	
56 4701	Sicherungsring klein			
56 4702	Sicherungsring groß			
56 4747	Distanzscheibe f. Anker (Kollektorseite)			
64 4101	Drossel			
64 4201	Kondensator			
70 0313	Schraube f. 50 4706			
70 0407	Schraube f. 26 4142			
73 0503	Splint f. Kupplung			
75 4006	Steckpuffer (gewölbt)			
75 4015	Steckpuffer (flach)			
76 4012	Richtfeder f. Kupplung			
6516	Profi-Schlitzkupplung			
6519	Kohlen u. Federn			
6520	GFN-Schlitzkupplung			
6523	Schlitz-Tauschkupplung			