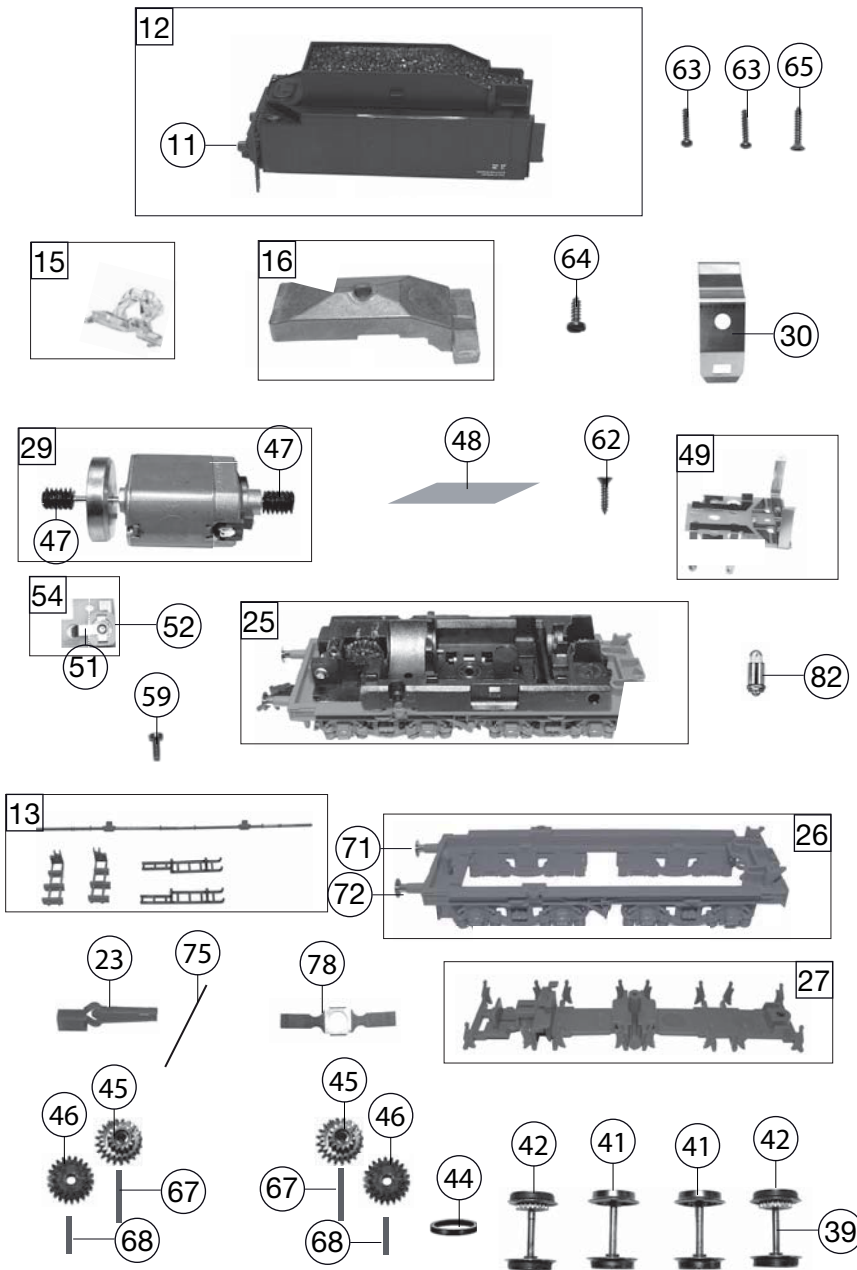


414301	BR 43 DRG	43003	=	H0
Pos. Nr. Pos.no.	Beschreibung Description	Art.-Nr. Art.no.	Preisgruppe Price bracket	
1	LOKKESEL O.FÜHRERHAUS F.BR 43 Loco boiler complete w/o driver's cab	10414301	032	
2	FUEHRERHAUS KPL.BR 43 DRG Driver's cab complete	11414301	019	
3	WINDLEITBLECHE LI. U. RE. -SAT Wind deflectors -set	12414301	013	
4	LICHTLEITER VORNE BR 43 Light conductor set, front	13414301	007	
5	UMLAUFBLECH Running board complete	15414301	023	
6	ASCHKASTEN Ash box	19414301	007	
	KOLBENSTANGENSCHUTZROHR -SATZ (o. Abb.) Piston rod protection tube -set (w/o illustr.)	19414301	012	
	HANDRAD (o. Abb.) Hand wheel (w/o illustr.)	00194707	003	
9	KUPPLUNGSHAKEN Coupling hook	00194824	002	
10	FANGEISEN Capture iron	00194858	002	
11	BUNDESBahnLAMPE HINTEN BR 43 BUNDESBahn lamp, rear	19487200	009	
12	TENDERGEHÄUSE KPL. Tender body complete	20414301	022	
13	LEITER U.AUFSTIEGSTRITTE/SATZ Ladder&treadle -set	22410701	012	
14	BAHNRAÜMER Rail guard	22414301	007	
15	LICHTLEITER/TENDER Light conductor (Tender)	00234104	005	
16	TENDERBESCHWERUNG Tender ballast	00264121	012	
17	LOKFAHRGESTELL KPL. MIT SCHNIT Loco chassis complete with interface	30414301	045	
18	STEUERUNG KPL.F. BR 43 Reversing gear complete	32414301	031	
19	ZYLINDERKASTEN/SATZ F.BR43 DRG Cylinder I&r -set	33414301	014	
20	LOK-TENDERKUPPLUNG-SATZ Coupling between loco and tender -set	00344139	009	
21	KESELSTUETZE BR 43 Boiler support	35414301	008	
22	DEICHSELGESTELL KPL. Set of carrying wheels (front), complete	37414301	017	
23	KUKU-DEICHSEL TENDERSEITE Short coupling reception, tender side	00384014	006	
24	KUKU-DEICHSEL VORNE (LOK) Short coupling reception, front (loco)	38403500	006	
25	TENDERFAHRGESTELL KPL. OHNE MO Tender chassis complete w/o motor	40414301	038	
26	TENDERRAHMEN BR43 KPL.F.414301 Tender framework	41414301	017	
27	ABDECKPLATTE F.TENDER Cover plate for tender	00434103	011	
28	RAUCHKAMMERTRAEGER BR 43 Smoke box support	45414301	007	
29	MOTOR KPL.M.SCHWUNGMASSE Motor with flywheel, complete	00504103	025	
30	MOTORHALTER F.5-POL.BÜHLERMOT Motor retainer clip	00504904	002	
31	TREIBRAD LI. KL. BOHRUNG ROT L Left driving wheel, red paint	51439500	012	
32	TREIBRAD RE. GR. BOHRUNG ROT L Right driving wheel, insulated, red paint	51439600	012	
33	KUPPELRAD 1 LI. KL. BOHRUNG RO Left coupled wheel #1, red paint	51439700	012	
34	KUPPELRAD 1 RE. GR. BOHRUNG ROT Right coupled wheel #1, insulated, red paint	51439800	012	
35	KUPPELRAD 2 LI. KL. BOHRUNG RO Left coupled wheel #2, red paint	51439900	012	
36	KUPPELRAD 2 RE. GR. BOHRUNG ROT Right coupled wheel #2, insulated, red paint	51440000	012	
37	KUPPELRAD 1 LI. KL. BOHRUNG RO Left coupled wheel #1, red paint	51440100	012	



414301 BR 43 DRG		43003	=	HO
Pos. Nr. Pos.no.	Beschreibung Description	Art.-Nr. Art.no.	Preisgruppe Price bracket	
38	KUPPEL RAD 1 RE. GR. BOHRUNG ROT Right coupled wheel #1, insulated, red paint	51440200	012	
39	ACHSE Axle	00524009	005	
40	ACHSE Axle	00524011	001	
41	TENDERRADSATZ O.Z.O.N. Tender wheelset w/o gear, w/o traction tyre	00534028	011	
42	TENDER-RS.M.Z.M.N. Tender wheelset with gear, with traction tyre	00534054	015	
43	LAUFRADSATZ KPL. Carrying wheelset (front)	53420500	014	
44	HAFTREIFEN HO Traction tyre H0	00544007	001	
45	UNTERSETZUNGSRAD Z:23/14 Reduction gear wheel Z:23/14	00564165	006	
46	UNTERSETZUNGSRAD Z:16/22 Reduction gear wheel Z:16/22	00564166	006	
47	SCHNECKE F.MOTOR 504103 Motor worm gear	00564609	006	
48	ISOLIERPLATTE Isolating plate	00564752	001	
49	STROMABNEHMEREINS.TENDER Tender power pick-up assembly	00600103	016	
50	STROMABNEHMEREINSATZ BR 43 Loco power pick-up assembly	60414301	018	
51	KONTAKTFEDER F.VENTILZELLE Contact spring for diode	00614968	001	
52	SELENPLAETTCHEN Diode	00644000	001	
53	KONTAKTPILZGARNITUR L:12 MM Contacter pin assembly	64441600	008	
54	SCHALTPL.TENDER Switch plate, tender	00654054	013	
55	LEITERPLATTE VORNE KPL. Front PCB, complete	65412600	018	
56	LEITERPLATTE HINTEN KPL. Rear PCB, complete	65412700	018	
57	SCHNITTST.-BLINDSTECKER 6-POL. Jumper, 6-pin	00664005	013	
58	BLINDSTECKER-VERSCHLUSS-STOPFE Connector cover set	66400700	013	
59	SCHRAUBE Screw	00700404	001	
60	KS-SENKKOPF-SCHRAUBE Countersunk Phillips screw	00702405	001	
61	ZYLINDERKO.SCHRAUBE M.SCHLITZ Slotted cylinder head screw	00704405	001	
62	SENKKOPFBLECHSCHRAUBE KREUZSCH Countersunk tapping screw	00712509	001	
63	BLECHSCHRAUBE M.KREUZSCHLITZ Tapping screw	00713309	001	
64	SCHRAUBE Screw	00713506	001	
65	SENKKOPFBLECHSCHR.2.2X13 Countersunk tapping screw 2.2x13	00714513	001	
66	SENKKOPFBLECHSCHR.2.2X16 KS Countersunk tapping screw 2.2x16	00714516	001	
67	ZYLINDERSTIFT Cylinder pin	00730515	002	
68	ZYLINDERSTIFT 2 X 10 Cylinder pin 2x10	00730538	001	
69	GESTAENGE BOLZEN Linkage pin	00730549	002	
70	GEST.BOLZEN Linkage pin	00730554	002	
71	Steckpuffer Plug-in buffer, curved	00754006	002	
72	STECK-PUFFER FLACH Plug-in buffer, flat	00754015	002	
73	PUFFERBOHLE KPL. 414301 Front side framework complete	75414301	017	
74	DRAHTRICHTFEDER L=27 MM Thread straightening spring L=27mm	00764016	002	
75	DRAHTRICHTFEDER L=19 MM Thread straightening spring L=19mm	00764018	002	
76	ANDRUCKFEDER F.RADSATZ Pressure spring for wheelset	00764316	001	
77	BLATTFEDER F.TREIB-RS Pressure spring for driving wheelset	00764319	001	
78	BLATTFEDER F.TENDER-RS Flat spring for tender wheelset	00764320	001	
	Fleischmann- Steckkupplung (o. Abb.) Fleischmann plug-in coupling (w/o illustration)	6510	---	
	STANDARD STECKKUPPLUNG Standard plug-in coupling	6511	---	
	PROFI-STECKKUPPLUNG Profi coupling	6515	---	
82	ERS.-GLUEHLAMPE KLAR M.STECKFA Replacement bulb, clear, with plug-in socket	00006535	008	