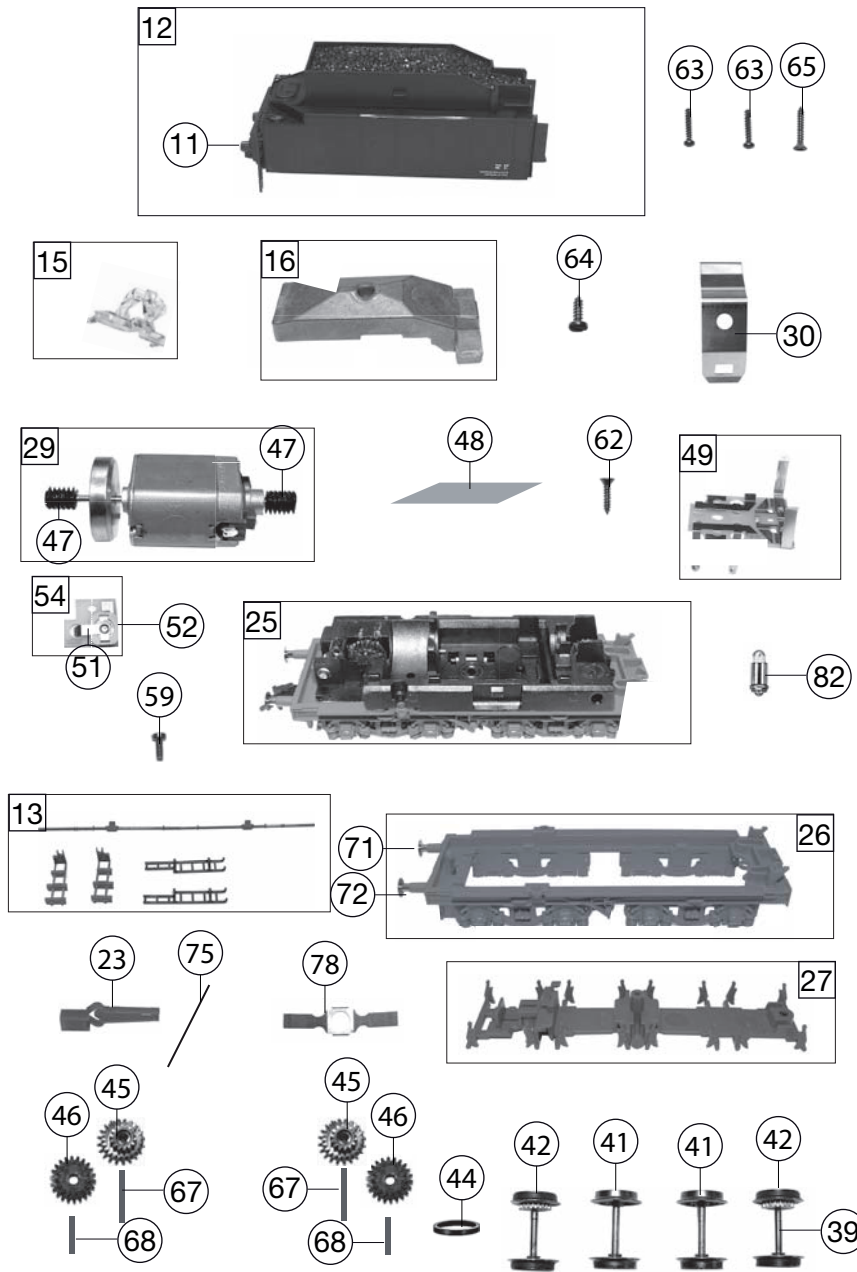


414302	BR 43 DR	43001	=	H0
Pos. Nr. Pos.no.	Beschreibung Description	Art.-Nr. Art.no.	Preisgruppe Price bracket	
1	LOKESSEL BR 43 F.414302 DR Loco boiler complete w/o driver's cab	10414302	033	
2	FUEHRERHAUS KPL. BR 43 DR Driver's cab complete	11414302	019	
3	LICHTLEITER VORNE BR 43 Light conductor set, front	13414301	007	
4	UMLAUFBLECH KPL. F.414302 Running board complete	15414302	023	
6	ASCHKASTEN Ash box	19414301	007	
	KOLBENSTANGENSCHUTZROHR -SATZ (o. Abb.) Piston rod protection tube -set (w/o illustr.)	194143011	012	
	HANDRAD (o. Abb.) Hand wheel (w/o illustr.)	00194707	003	
9	KUPLUNGSHAKEN Coupling hook	00194824	002	
10	FANGEISEN Capture iron	00194858	002	
11	BUNDESBahnLAMPE HINTEN BR 43 BUNDESBahn lamp, rear	19487200	009	
12	TENDERGEHÄUSE KPL.414302 Tender body complete	20414302	022	
13	LEITER U. AUFSTIEGSTRITTE/SATZ Ladder&treadle -set	22410701	012	
14	BAHNRÄUMER Rail guard	22414301	007	
15	LICHTLEITER/TENDER Light conductor (Tender)	00234104	005	
16	TENDERBESCHWERUNG Tender ballast	00264121	012	
17	LOKFAHRGESTELL KPL. MIT SCHNITT Loco chassis complete with interface	30414302	045	
18	STEUERUNG KPL. F. BR 43 Reversing gear complete	32414301	031	
19	ZYLINDERKASTEN/SATZ BR 43 DR Cylinder l&r -set	33414302	009	
20	LOK-TENDERKUPPLUNG-SATZ Coupling between loco and tender -set	00344139	009	
21	KESSELSTUETZE BR 43 Boiler support	35414301	008	
22	DEICHSELGESTELL KPL. Set of carrying wheels (front), complete	37414301	017	
23	KUKU-DEICHSEL TENDERSEITE Short coupling reception, tender side	00384014	006	
24	KUKU-DEICHSEL VORNE (LOK) Short coupling reception, front (loco)	38403500	006	
25	TENDERFAHRGESTELL KPL. OHNE MO Tender chassis complete w/o motor	40414301	038	
26	TENDERRAHMEN KPL. Tender framework	41414302	020	
27	ABDECKPLATTE F. TENDER Cover plate for tender	00434103	011	
28	RAUCHKAMMERTRAEGER BR 43 Smoke box support	45414301	007	
29	MOTOR KPL. M. SCHWUNGMASSE Motor with flywheel, complete	00504103	025	
30	MOTORHALTER F. 5-POL. BÜHLERMOT Motor retainer clip	00504904	002	
31	TREIBRAD LI. KL. BOHRUNG ROT L Left driving wheel, red paint	51439500	012	
32	TREIBRAD RE. GR. BOHRUNG ROT L Right driving wheel, insulated, red paint	51439600	012	
33	KUPPELRAD 1 LI. KL. BOHRUNG RO Left coupled wheel #1, red paint	51439700	012	
34	KUPPELRAD 1 RE. GR. BOHRUNG ROT Right coupled wheel #1, insulated, red paint	51439800	012	
35	KUPPELRAD 2 LI. KL. BOHRUNG RO Left coupled wheel #2, red paint	51439900	012	
36	KUPPELRAD 2 RE. GR. BOHRUNG ROT Right coupled wheel #2, insulated, red paint	51440000	012	
37	KUPPELRAD 1 LI. KL. BOHRUNG RO Left coupled wheel #1, red paint	51440100	012	
38	KUPPELRAD 1 RE. GR. BOHRUNG ROT Right coupled wheel #1, insulated, red paint	51440200	012	



76	ANDRUCKFEDER F.RADSATZ Pressure spring for wheelset	00764316	001
77	BLATTFEDER F.TREIB-RS Pressure spring for driving wheelset	00764319	001
78	BLATTFEDER F.TENDER-RS Flat spring for tender wheelset	00764320	001
	Fleischmann- Steckkupplung (o. Abb.) Fleischmann plug-in coupling (w/o illustration)	6510	---
	STANDARD STECKKUPPLUNG (o. Abb.) Standard plug-in coupling (w/o illustration)	6511	---
	PROFI-STECKKUPPLUNG (o. Abb.) Profi coupling (w/o illustration)	6515	---
82	ERS.-GLUEHLAMPE KLAR M.STECKFA Replacement bulb, clear, with plug-in socket	00006535	008

Pos. Nr. Pos.no.	Beschreibung Description	Art.-Nr. Art.no.	Preisgruppe Price bracket
414302	BR 43 DR	43001	= HO
39	ACHSE Axle	00524009	005
40	ACHSE Axle	00524011	001
41	TENDERRADSATZ O.Z.O.N. Tender wheelset w/o gear, w/o traction tyre	00534028	011
42	TENDER-RS.M.Z.M.N. Tender wheelset with gear, with traction tyre	00534054	015
43	LAUFRADSATZ KPL. Carrying wheelset (front)	53420500	014
44	HAFTREIFEN HO Traction tyre H0	00544007	001
45	UNTERSETZUNGSRAD Z:23/14 Reduction gear wheel Z:23/14	00564165	006
46	UNTERSETZUNGSRAD Z:16/22 Reduction gear wheel Z:16/22	00564166	006
47	SCHNECKE F.MOTOR 504103 Motor worm gear	00564609	006
48	ISOLIERPLATTE Isolating plate	00564752	001
49	STROMABNEHMEREINS.TENDER Tender power pick-up assembly	00600103	016
50	STROMABNEHMEREINSATZ BR 43 Loco power pick-up assembly	60414301	018
51	KONTAKTFEDER F.VENTILZELLE Contact spring for diode	00614968	001
52	SELENPLAETTCHEN Diode	00644000	001
53	KONTAKTPILZGARNITUR L:12 MM Contacter pin assembly	64441600	008
54	SCHALTPL.TENDER Switch plate, tender	00654054	013
55	LEITERPLATTE VORNE KPL. Front PCB, complete	65412600	018
56	LEITERPLATTE HINTEN KPL. Rear PCB, complete	65412700	018
57	SCHNITTST.-BLINDSTECKER 6-POL. Jumper, 6-pin	00664005	013
58	BLINDSTECKER-VERSCHLUSS-STOPFE Connector cover set	66400700	013
59	SCHRAUBE Screw	00700404	001
60	KS-SENKKOPF-SCHRAUBE Countersunk Phillips screw	00702405	001
61	ZYLINDERKO.SCHRAUBE M.SCHLITZ Slotted cylinder head screw	00704405	001
62	SENKKOPFBLECHSCHRAUBE KREUZSCH Countersunk tapping screw	00712509	001
63	BLECHSCHRAUBE M.KREUZSCHLITZ Tapping screw	00713309	001
64	SCHRAUBE Screw	00713506	001
65	SENKKOPFBLECHSCHR.2,2X13 KS Countersunk tapping screw 2.2x13	00714513	001
66	SENKKOPFBLECHSCHR.2,2X16 KS Countersunk tapping screw 2.2x16	00714516	001
67	ZYLINDERSTIFT Cylinder pin	00730515	002
68	ZYLINDERSTIFT 2 X 10 Cylinder pin 2x10	00730538	001
69	GESTAENGEBOLZEN Linkage pin	00730549	002
70	GEST.BOLZEN Linkage pin	00730554	002
71	Steckpuffer Plug-in buffer, curved	00754006	002
72	STECK-PUFFER FLACH Plug-in buffer, flat	00754015	002
73	PUFFERBOHLE KPL. 414302 Front side framework complete	75414302	017
74	DRAHTRICHTFEDER L=27 MM Thread straightening spring L=27mm	00764016	002
75	DRAHTRICHTFEDER L=19 MM Thread straightening spring L=19mm	00764018	002