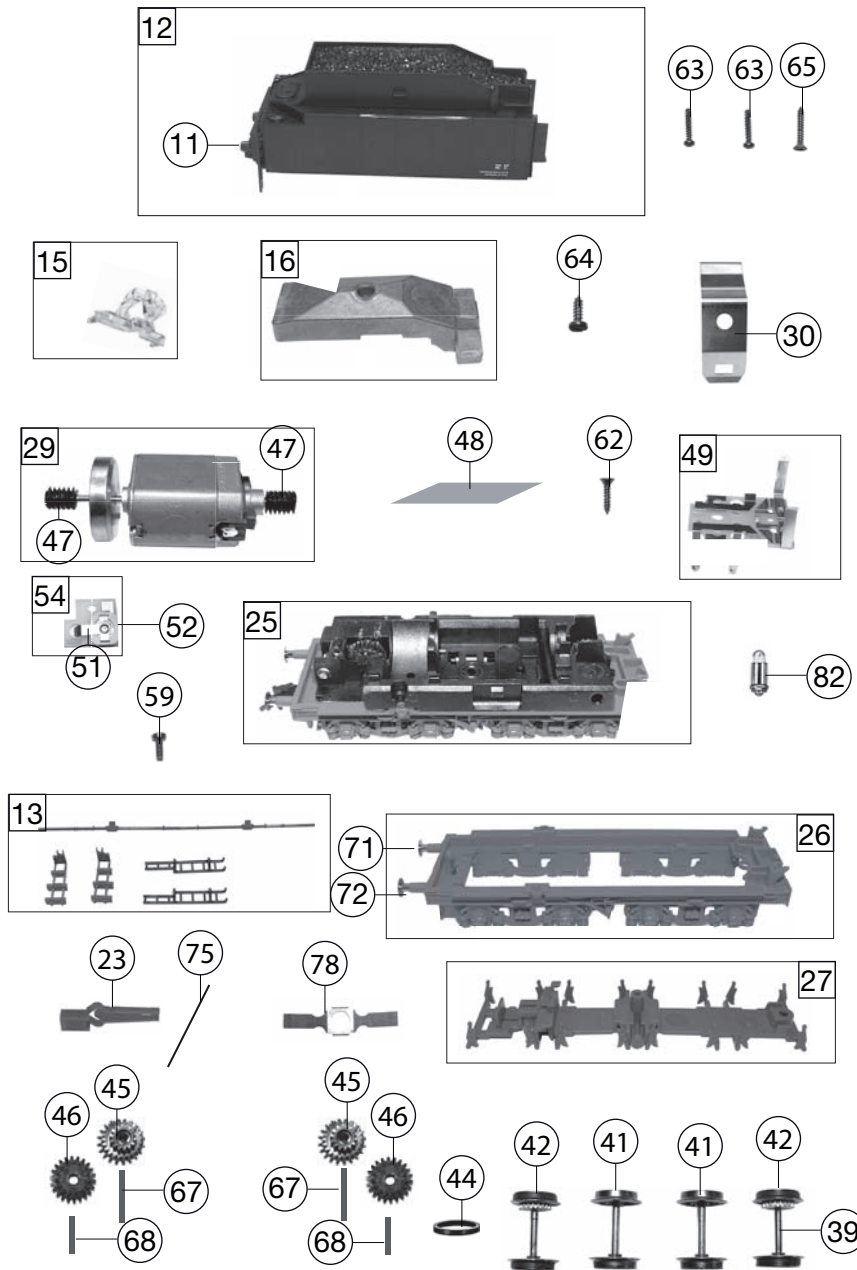


Pos. Nr. Pos.no.	Beschreibung Description	Art.-Nr. Art.no.	Preisgruppe Price bracket
1	LOKKESSL KPL. OHNE FÜHRERHAUS Loco boiler complete w/o driver's cab	10414303	032
2	FÜHRERHAUS KPL. Driver's cab complete	11414303	020
	LICHTLEITER -SATZ (o. Abb.) Light conductor set (w/o illustr.)	13412202	011
4	LICHTLEITER VORNE BR 43 Light conductor set, front	13414301	007
5	UMLAUFBLECH KPL. BR 43 Running board complete	15414303	021
6	ASCHKASTEN Ash box	19414301	007
	KOLBENSTANGENSCHUTZROHR -SATZ (o. Abb.) Piston rod protection tube -set (w/o illustr.)	194143011	012
	HANDRAD (o. Abb.) Hand wheel (w/o illustr.)	00194707	003
9	KUPPLUNGSHAKEN Coupling hook	00194824	002
10	FANGEISEN Capture iron	00194858	002
11	BUNDESBahnLAMPE HINTEN BR 43 BUNDESBahn lamp, rear	19487200	009
12	TENDERGEHÄUSE KPL. Tender body complete	20414303	022
13	LEITER U. AUFSTIEGSTRITTE -SATZ Ladder & treadle -set	22410701	012
14	BAHNRÄUMER Rail guard	22414301	007
16	TENDERBESCHWERUNG Tender ballast	00264121	012
17	LOKFAHRGESTELL KPL. MIT SCHNIT Loco chassis complete with interface	30414303	045
18	STEUERUNG KPL.F. BR 43 Reversing gear complete	32414301	031
19	ZYLINDERKASTEN/SATZ F.BR43 DRG Cylinder l&r -set	33414303	014
20	LOK-TENDERKUPPLUNG-SATZ Coupling between loco and tender -set	00344139	009
21	KESSELSTÜTZE BR 43 Boiler support	35414301	008
22	DEICHSELGESTELL KPL. Set of carrying wheels (front), complete	37414301	017
23	KUKU-DEICHSEL TENDERSEITE Short coupling reception, tender side	00384014	006
24	KUKU-DEICHSEL VORNE (LOK) Short coupling reception, front (loco)	38403500	006
25	TENDERFAHRGESTELL KPL. OHNE MO Tender chassis complete w/o motor	40414303	038
26	TENDERRAHMEN BR43 KPL.F.414303 Tender framework	41414303	017
27	ABDECKPLATTE F.TENDER Cover plate for tender	00434103	011
28	RAUCHKAMMERTRAEGER BR 43 Smoke box support	45414301	007
29	MOTOR KPL.M.SCHWUNGMASSE Motor with flywheel, complete	00504103	025
30	MOTORHALTER F.5-POL.BÜHLERMOT Motor retainer clip	00504904	002
31	TREIBRAD LI. KL. BOHRUNG ROT L Left driving wheel, red paint	51439500	012
32	TREIBRAD RE. GR. BOHRUNG ROT L Right driving wheel, insulated, red paint	51439600	012
33	KUPPELRAD 1 LI. KL. BOHRUNG RO Left coupled wheel #1, red paint	51439700	012
34	KUPPELRAD 1 RE. GR. BOHRUNG ROT Right coupled wheel #1, insulated, red paint	51439800	012
35	KUPPELRAD 2 LI. KL. BOHRUNG RO Left coupled wheel #2, red paint	51439900	012
36	KUPPELRAD 2 RE. GR. BOHRUNG ROT Right coupled wheel #2, insulated, red paint	51440000	012
37	KUPPELRAD 1 LI. KL. BOHRUNG RO Left coupled wheel #1, red paint	51440100	012
38	KUPPELRAD 1 RE. GR. BOHRUNG ROT Right coupled wheel #1, insulated, red paint	51440200	012



Pos. Nr. Pos.no.	414303 BR 43 DRG	43007	=	HO
Pos. Nr. Pos.no.	Beschreibung Description		Art.-Nr. Art.no.	Preisgruppe Price bracket
39	ACHSE Axle		00524009	005
40	ACHSE Axle		00524011	001
41	TENDERRADSATZ O.Z.O.N. Tender wheelset w/o gear, w/o traction tyre		00534028	011
42	TENDER-RS.M.Z.M.N. Tender wheelset with gear, with traction tyre		00534054	015
43	LAUFRADSATZ KPL. Carrying wheelset (front)		53420500	014
44	HAFTREIFEN HO Traction tyre H0		00544007	001
45	UNTERSETZUNGSRAD Z:23/14 Reduction gear wheel Z:23/14		00564165	006
46	UNTERSETZUNGSRAD Z:16/22 Reduction gear wheel Z:16/22		00564166	006
47	SCHNECKE F.MOTOR 504103 Motor worm gear		00564609	006
48	ISOLIERPLATTE Isolating plate		00564752	001
49	STROMABNEHMEREINS.TENDER Tender power pick-up assembly		00600103	016
50	STROMABNEHMEREINSATZ BR 43 Loco power pick-up assembly		60414301	018
53	KONTAKTPILZGARNITUR L:12 MM Contacter pin assembly		64441600	008
55	LEITERPLATTE VORNE KPL. Front PCB, complete		65412600	018
56	LEITERPLATTE HINTEN KPL. Rear PCB, complete		65412700	018
54	SCHALTPLATTE KPL. Switch plate, tender		65412800	018
57	SCHNITTST.-BLINDSTECKER 6-POL. Jumper, 6-pin		00664005	013
58	BLINDSTECKER-VERSCHLUSS-STOPFE Connector cover set		66400700	013
59	SCHRAUBE Screw		00700404	001
60	KS-SENKKOPF-SCHRAUBE Countersunk Phillips screw		00702405	001
61	ZYLINDERKO.SCHRAUBE M.SCHLITZ Slotted cylinder head screw		00704405	001
62	SENKKOPFBLECHSCHRAUBE KREUZSCH Countersunk tapping screw		00712509	001
63	BLECHSCHRAUBE M.KREUZSCHLITZ Tapping screw		00713309	001
64	SCHRAUBE Screw		00713506	001
65	SENKKOPFBLECHSCHR.2,2X13 KS Countersunk tapping screw 2.2x13		00714513	001
66	SENKKOPFBLECHSCHR.2,2X16 KS Countersunk tapping screw 2.2x16		00714516	001
67	ZYLINDERSTIFT Cylinder pin		00730515	002
68	ZYLINDERSTIFT 2 X 10 Cylinder pin 2x10		00730538	001
69	GESTAENGE BOLZEN Linkage pin		00730549	002
70	GEST.BOLZEN Linkage pin		00730554	002
71	Steckpuffer Plug-in buffer, curved		00754006	002
72	STECK-PUFFER FLACH Plug-in buffer, flat		00754015	002
73	PUFFERBOHLE KPL. 414303 Front side framework complete		75414303	017
74	DRAHTRICHTFEDER L=27 MM Thread straightening spring L=27mm		00764016	002
75	DRAHTRICHTFEDER L=19 MM Thread straightening spring L=19mm		00764018	002
76	ANDRUCKFEDER F.RADSATZ Pressure spring for wheelset		00764316	001
77	DRUCKFEDER Pressure spring for driving wheelset		00764318	001

78	BLATTFEDER F.TENDER-RS Flat spring for tender wheelset	00764320	001
	Fleischmann- Steckkupplung (o. Abb.) Fleischmann plug-in coupling (w/o illustration)	6510	---
	STANDARD STECKKUPPLUNG (o. Abb.) Standard plug-in coupling (w/o illustration)	6511	---
	PROFI-STECKKUPPLUNG (o. Abb.) Profi coupling (w/o illustration)	6515	---
82	ERS.-GLUEHLAMPE KLAR M.STECKFA Replacement bulb, clear, with plug-in socket	00006535	008