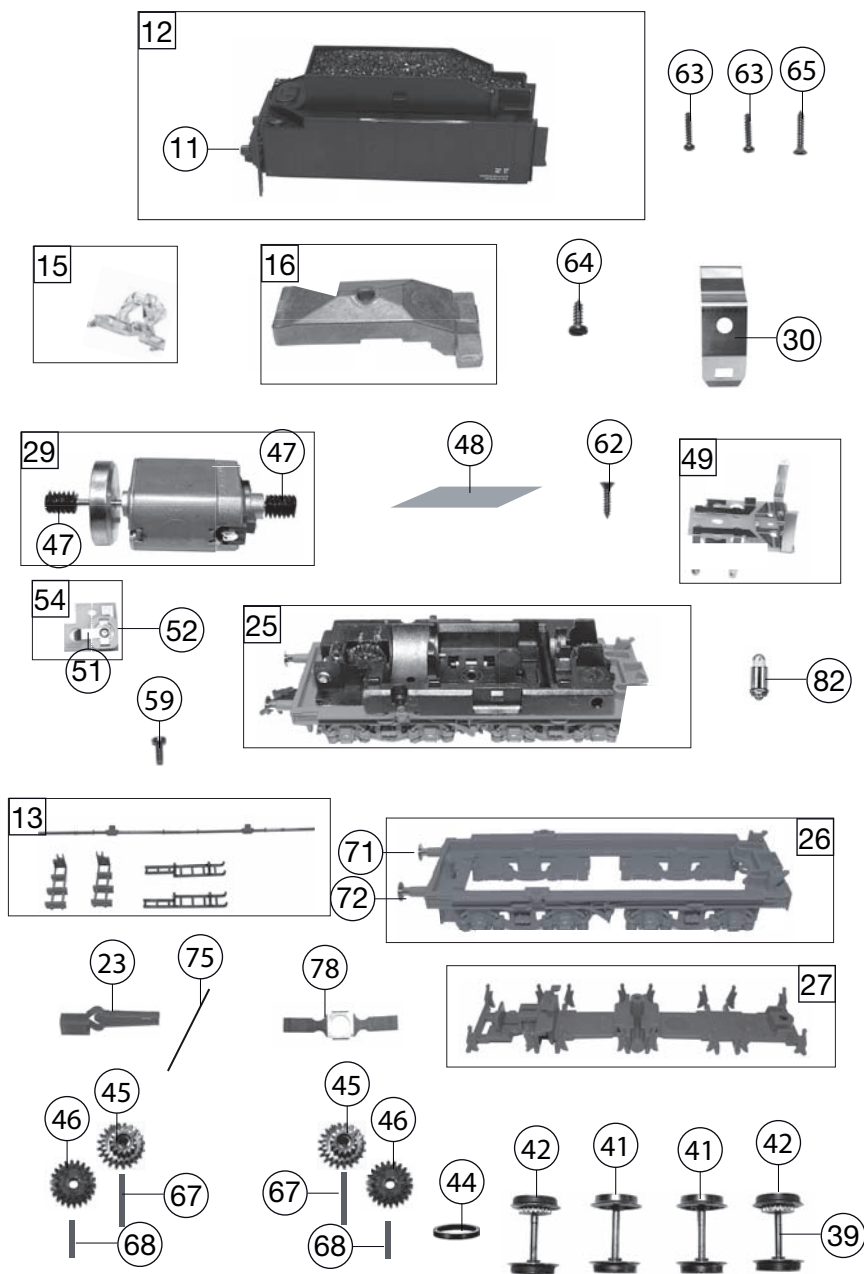


Pos. Nr. Pos.no.	Beschreibung Description	Art.-Nr. Art.no.	Preisgruppe Price bracket
1	LOKESSEL BR 43 F.414372 DR Loco boiler complete w/o driver's cab	10414372	033
2	FUEHRERHAUS KPL.BR 43 DR Driver's cab complete	11414302	019
4	LICHTLEITER VORNE BR 43 Light conductor set, front	13414301	007
5	UMLAUFBLECH KPL.F.414302 Running board complete	15414302	023
6	ASCHKASTEN Ash box	19414301	007
	KOLBENSTANGENSCHUTZROHR -SATZ (o. Abb.) Piston rod protection tube -set (w/o illustr.)	19414301	012
	HANDRAD (o. Abb.) Hand wheel (w/o illustr.)	00194707	003
9	KUPLUNGSHAKEN Coupling hook	00194824	002
10	FANGEISEN F.1055 Capture iron	00194858	002
11	BUNDESBahnLAMPE HINTEN BR 43 BUNDESBahn lamp, rear	19487200	009
12	TENDERGEHÄUSE KPL.414302 Tender body complete	20414302	022
13	LEITER U.AUFSTIEGSTRITTE/SATZ Ladder&treadle -set	22410701	012
14	BAHNRAÜMER Rail guard	22414301	007
15	LICHTLEITER/TENDER Light conductor (Tender)	00234104	005
16	TENDERBESCHWERUNG F.4121 Tender ballast	00264121	012
17	LOKFAHRGESTELL KPL. Loco chassis complete	30414372	045
18	STEUERUNG KPL.F. BR 43 Reversing gear complete	32414301	031
19	ZYLINDERKASTEN/SATZ BR 43 DR Cylinder l&r -set	33414302	009
20	LOK-TENDERKUPLUNG-SATZ Coupling between loco and tender -set	00344139	009
21	KESSELSTUETZE BR 43 Boiler support	35414301	008
22	DEICHELGESTELL KPL. Set of carrying wheels (front), complete	37414301	017
23	KUKU-DEICHEL TENDERSEITE Short coupling reception, tender side	00384014	006
24	KUKU-DEICHEL VORNE (LOK) Short coupling reception, front (loco)	38403500	006
25	TENDERFAHRGESTELL KPL. OHNE MO Tender chassis complete w/o motor	40414371	038
26	TENDERRAHMEN KPL. Tender framework	41414302	020
27	ABDECKPLATTE F.TENDER Cover plate for tender	00434103	011
28	RAUCHKAMMERTRAEGER BR 43 Smoke box support	45414301	007
29	MOTOR KPL.M.SCHWUNGMASSE Motor with flywheel, complete	00504103	025
30	MOTORHALTER F.5-POL.BÜHLERMOT Motor retainer clip	00504904	002
31	TREIBRAD LI. KL. BOHRUNG ROT L Left driving wheel, red paint	51439500	012
32	TREIBRAD RE. GR. BOHRUNG ROT L Right driving wheel, insulated, red paint	51439600	012
33	KUPPELRAD 1 LI. KL. BOHRUNG RO Left coupled wheel #1, red paint	51439700	012
34	KUPPELRAD 1 RE. GR. BOHRUNG ROT Right coupled wheel #1, insulated, red paint	51439800	012
35	KUPPELRAD 2 LI. KL. BOHRUNG RO Left coupled wheel #2, red paint	51439900	012
36	KUPPELRAD 2 RE. GR. BOHRUNG ROT Right coupled wheel #2, insulated, red paint	51440000	012
37	KUPPELRAD 1 LI. KL. BOHRUNG RO Left coupled wheel #1, red paint	51440100	012
38	KUPPELRAD 1 RE. GR. BOHRUNG ROT Right coupled wheel #1, insulated, red paint	51440200	012

Änderungen in Konstruktion und Ausführung vorbehalten
We reserve the right to change the construction and specification



Pos. Nr. Pos.no.	Pos.no.	414372 BR 43 DR	43001	HO	Preisgruppe Price bracket
39	ACHSE Axle			00524009	005
40	ACHSE Axle			00524011	001
41	TENDERRADSATZ O.Z.O.N. Tender wheelset w/o gear, w/o traction tyre			00534028	011
42	TENDER-RS.M.Z.M.N. Tender wheelset with gear, with traction tyre			00534054	015
43	LAUFRADSATZ KPL. Carrying wheelset (front)			53420500	014
44	HAFTREIFEN HO Traction tyre H0			00544007	001
45	UNTERSETZUNGSRAD Z:23/14 Reduction gear wheel Z:23/14			00564165	006
46	UNTERSETZUNGSRAD Z:16/22 Reduction gear wheel Z:16/22			00564166	006
47	SCHNECKE F.MOTOR 504103 Motor worm gear			00564609	006
48	ISOLIERPLATTE Isolating plate			00564752	001
49	STROMABNEHMEREINS.TENDER Tender power pick-up assembly			00600103	016
50	STROMABNEHMEREINSATZ BR 43 Loco power pick-up assembly			60414301	018
51	KONTAKTFEDER F.VENTILZELLE Contact spring for diode			00614968	001
53	KONTAKTPILZGARNITUR L:12 MM Contacter pin assembly			64441600	008
54	SCHALTPLATTE. Switch plate, tender			00654074	012
55	LEITERPLATTE VORNE KPL. Front PCB, complete			65412600	018
56	LEITERPLATTE HINTEN KPL. Rear PCB, complete			65412700	018
58	BLINDSTECKER-VERSCHLUSS-STOPFE Connector cover set			66400700	013
59	SCHRAUBE Screw			00700404	001
60	KS-SENKKOPF-SCHRAUBE Countersunk Phillips screw			00702405	001
61	ZYLINDERKO.SCHRAUBE M.SCHLITZ Slotted cylinder head screw			00704405	001
62	SENKKOPFBLECHSCHRAUBE KREUZSCH Countersunk tapping screw			00712509	001
63	BLECHSCHRAUBE M.KREUZSCHLITZ Tapping screw			00713309	001
64	SCHRAUBE Screw			00713506	001
65	SENKKOPFBLECHSCHR.2,2X13 KS AA Countersunk tapping screw 2.2x13			00714513	001
66	SENKKOPFBLECHSCHR.2,2X16 KS Countersunk tapping screw 2.2x16			00714516	001
67	ZYLINDERSTIFT Cylinder pin			00730515	002
68	ZYLINDERSTIFT 2 X 10 Cylinder pin 2x10			00730538	001
69	GESTAENGE BOLZEN Linkage pin			00730549	002
70	GEST.BOLZEN Linkage pin			00730554	002
71	Steckpuffer Plug-in buffer, curved			00754006	002
72	STECK-PUFFER FLACH Plug-in buffer, flat			00754015	002
73	PUFFERBOHLE KPL. 414302 Front side framework complete			75414302	017
74	DRAHTRICHTFEDER L=27 MM Thread straightening spring L=27mm			00764016	002
75	DRAHTRICHTFEDER L=19 MM Thread straightening spring L=19mm			00764018	002
76	ANDRUCKFEDER F.RADSATZ Pressure spring for wheelset			00764316	001
77	BLATTFEDER F.TREIB-RS Pressure spring for driving wheelset			00764319	001

78	BLATTFEDER F.TENDER-RS Flat spring for tender wheelset	00764320	001
	Fleischmann- Steckkupplung (o. Abb.) Fleischmann plug-in coupling (w/o illustration)	6510	---
	STANDARD STECKKUPPLUNG (o. Abb.) Standard plug-in coupling (w/o illustration)	6511	---
	PROFI-STECKKUPPLUNG (o. Abb.) Profi coupling (w/o illustration)	6515	---
82	ERS.-GLUEHLAMPE KLAR M.STECKFA Replacement bulb, clear, with plug-in socket	00006535	008