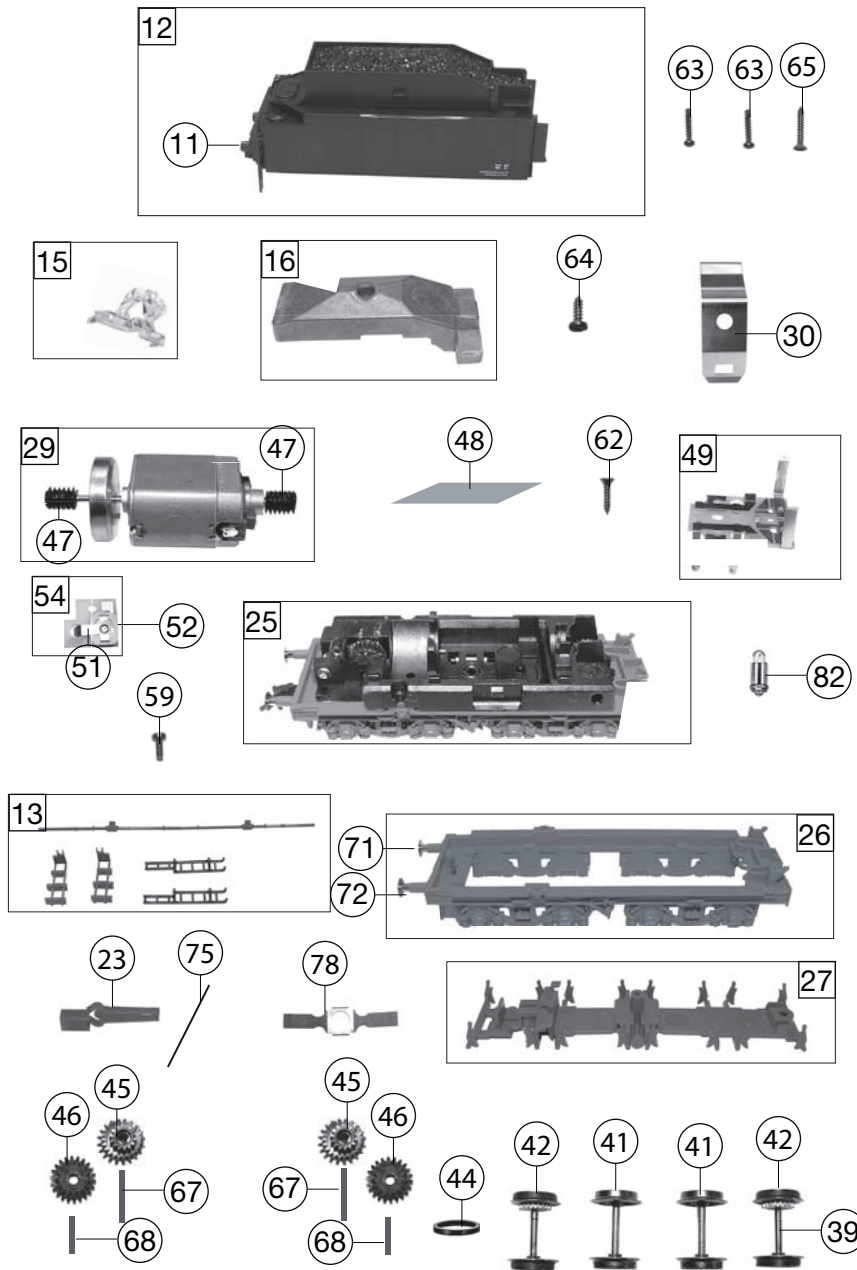


Pos. Nr. Pos.no.	Beschreibung Description	Art.-Nr. Art.no.	Preisgruppe Price bracket
1	LOKESSEL BR 43 F.414373 Loco boiler complete w/o driver's cab	10414373	033
2	FÜHRERHAUS KPL. Driver's cab complete	11414303	020
	LICHTLEITER -SATZ (o. Abb.) Set of light conductors (w/o illustr.)	13412202	011
4	LICHTLEITER VORNE BR 43 Light conductor set, front	13414301	007
5	UMLAUFBLECH KPL. BR 43 Running board complete	15414303	021
6	ASCHKASTEN Ash box	19414301	007
	KOLBENSTANGENSCHUTZROHR -SATZ (o. Abb.) Piston rod protection tube -set (w/o illustr.)	194143011	012
	HANDRAD (o. Abb.) Hand wheel (w/o illustr.)	00194707	003
9	KUPPLUNGSHAKEN Coupling hook	00194824	002
10	FANGEISEN Capture iron	00194858	002
11	BUNDESBahnLAMPE HINTEN BR 43 BUNDESBahn lamp, rear	19487200	009
12	TENDERGEHÄUSE KPL. Tender body complete	20414303	022
13	LEITER U. AUFSTIEGSTRITTE -SATZ Ladder&treadle -set	22410701	012
14	BAHN RÄUMER Rail guard	22414301	007
16	TENDERBESCHWERUNG Tender ballast	00264121	012
17	LOKFAHRGESTELL KPL. Loco chassis complete	30414373	045
18	STEUERUNG KPL.F. BR 43 Reversing gear complete	32414301	031
19	ZYLINDERKASTEN/SATZ F.BR43 DRG Cylinder l&r -set	33414303	014
20	LOK-TENDERKUPPLUNG-SATZ Coupling between loco and tender -set	00344139	009
21	KESSELSTÜTZE BR 43 Boiler support	35414301	008
22	DEICHSELGESTELL KPL. Set of carrying wheels (front), complete	37414301	017
23	KUKU-DEICHSEL TENDERSEITE Short coupling reception, tender side	00384014	006
24	KUKU-DEICHSEL VORNE (LOK) Short coupling reception, front (loco)	38403500	006
25	TENDERFAHRGESTELL KPL. OHNE MO Tender chassis complete w/o motor	40414303	038
26	TENDERRAHMEN BR43 KPL.F.414303 Tender framework	41414303	017
27	ABDECKPLATTE F.TENDER Cover plate for tender	00434103	011
28	RAUCHKAMMERTRAEGER BR 43 Smoke box support	45414301	007
29	MOTOR KPL.M.SCHWUNGMASSE Motor with flywheel, complete	00504103	025
30	MOTORHALTER F.5-POL.BÜHLERMOT Motor retainer clip	00504904	002
31	TREIBRAD LI. KL. BOHRUNG ROT L Left driving wheel, red paint	51439500	012
32	TREIBRAD RE. GR. BOHRUNG ROT L Right driving wheel, insulated, red paint	51439600	012
33	KUPPELRAD 1 LI. KL. BOHRUNG RO Left coupled wheel #1, red paint	51439700	012
34	KUPPELRAD 1 RE. GR. BOHRUNG ROT Right coupled wheel #1, insulated, red paint	51439800	012
35	KUPPELRAD 2 LI. KL. BOHRUNG RO Left coupled wheel #2, red paint	51439900	012
36	KUPPELRAD 2 RE. GR. BOHRUNG ROT Right coupled wheel #2, insulated, red paint	51440000	012
37	KUPPELRAD 1 LI. KL. BOHRUNG RO Left coupled wheel #1, red paint	51440100	012
38	KUPPELRAD 1 RE. GR. BOHRUNG ROT Right coupled wheel #1, insulated, red paint	51440200	012

Änderungen in Konstruktion und Ausführung vorbehalten  
We reserve the right to change the construction and specification



Pos. Nr. Pos.no.	Beschreibung Description	Art.-Nr. Art.no.	Preisgruppe Price bracket
414373	BR 43 DRG	43007	H0
39	ACHSE Axle	00524009	005
40	ACHSE Axle	00524011	001
41	TENDERRADSATZ O.Z.O.N. Tender wheelset w/o gear, w/o traction tyre	00534028	011
42	TENDER-RS.M.Z.M.N. Tender wheelset with gear, with traction tyre	00534054	015
43	LAUFRADSATZ KPL. Carrying wheelset (front)	53420500	014
44	HAFTREIFEN HO Traction tyre H0	00544007	001
45	UNTERSETZUNGSRAD Z:23/14 Reduction gear wheel Z:23/14	00564165	006
46	UNTERSETZUNGSRAD Z:16/22 Reduction gear wheel Z:16/22	00564166	006
47	SCHNECKE F.MOTOR 504103 Motor worm gear	00564609	006
48	ISOLIERPLATTE Isolating plate	00564752	001
49	STROMABNEHMEREINS.TENDER 03/41 Tender power pick-up assembly	00600103	016
50	STROMABNEHMEREINSATZ BR 43 Loco power pick-up assembly	60414301	018
53	KONTAKTPILZGARNITUR L:12 MM Contacter pin assembly	64441600	008
55	LEITERPLATTE VORNE KPL. Front PCB, complete	65412600	018
56	LEITERPLATTE HINTEN KPL. Rear PCB, complete	65412700	018
54	SCHALTPLATTE KPL. Switch plate, tender	65412800	018
58	BLINDSTECKER-VERSCHLUSS-STOPFE Connector cover set	66400700	013
	LAUTSPRECHER Ø 23 mm 8 Ohm (o. Abb.) Loudspeaker (w/o illustr.)	68400300	016
	SOUND-DECODER MIT PLuX (o. Abb.) Sound decoder with PLuX interface (w/o illustr.)	68414373	---
60	KS-SENKKOPF-SCHRAUBE Countersunk Phillips screw	00702405	001
59	KS-SCHRAUBE Tapping screw	00704404	001
61	ZYLINDERKO.SCHRAUBE M.SCHLITZ Slotted cylinder head screw	00704405	001
62	SENKKOPFBLECHSCHRAUBE KREUZSCH Countersunk tapping screw	00712509	001
63	BLECHSCHRAUBE M.KREUZSCHLITZ Tapping screw	00713309	001
64	SCHRAUBE Screw	00713506	001
65	SENKKOPFBLECHSCHR.2,2X13 KS Countersunk tapping screw 2.2x13	00714513	001
66	SENKKOPFBLECHSCHR.2,2X16 KS Countersunk tapping screw 2.2x16	00714516	001
67	ZYLINDERSTIFT Cylinder pin	00730515	002
68	ZYLINDERSTIFT 2 X 10 Cylinder pin 2x10	00730538	001
69	GESTAENGEBOEZEN Linkage pin	00730549	002
70	GEST.BOLZEN Linkage pin	00730554	002
71	Steckpuffer Plug-in buffer, curved	00754006	002
72	STECK-PUFFER FLACH Plug-in buffer, flat	00754015	002
73	PUFFERBOHLE KPL. 414303 Front side framework complete	75414303	017
74	DRAHTRICHTFEDER L=27 MM Thread straightening spring L=27mm	00764016	002
75	DRAHTRICHTFEDER L=19 MM Thread straightening spring L=19mm	00764018	002
76	ANDRUCKFEDER F.RADSATZ Pressure spring for wheelset	00764316	001

	DRUCKFEDER AUS 642000 MT (o. Abb.) Pressure spring (w/o illustration)	00764318	001
77	BLATTFEDER F.TREIB-RS Pressure spring for driving wheelset	00764319	001
78	BLATTFEDER F.TENDER-RS Flat spring for tender wheelset	00764320	001
	Fleischmann- Steckkupplung (o. Abb.) Fleischmann plug-in coupling (w/o illustration)	6510	---
	STANDARD STECKKUPPLUNG (o. Abb.) Standard plug-in coupling (w/o illustration)	6511	---
	PROFI-STECKKUPPLUNG (o. Abb.) Profi coupling (w/o illustration)	6515	---