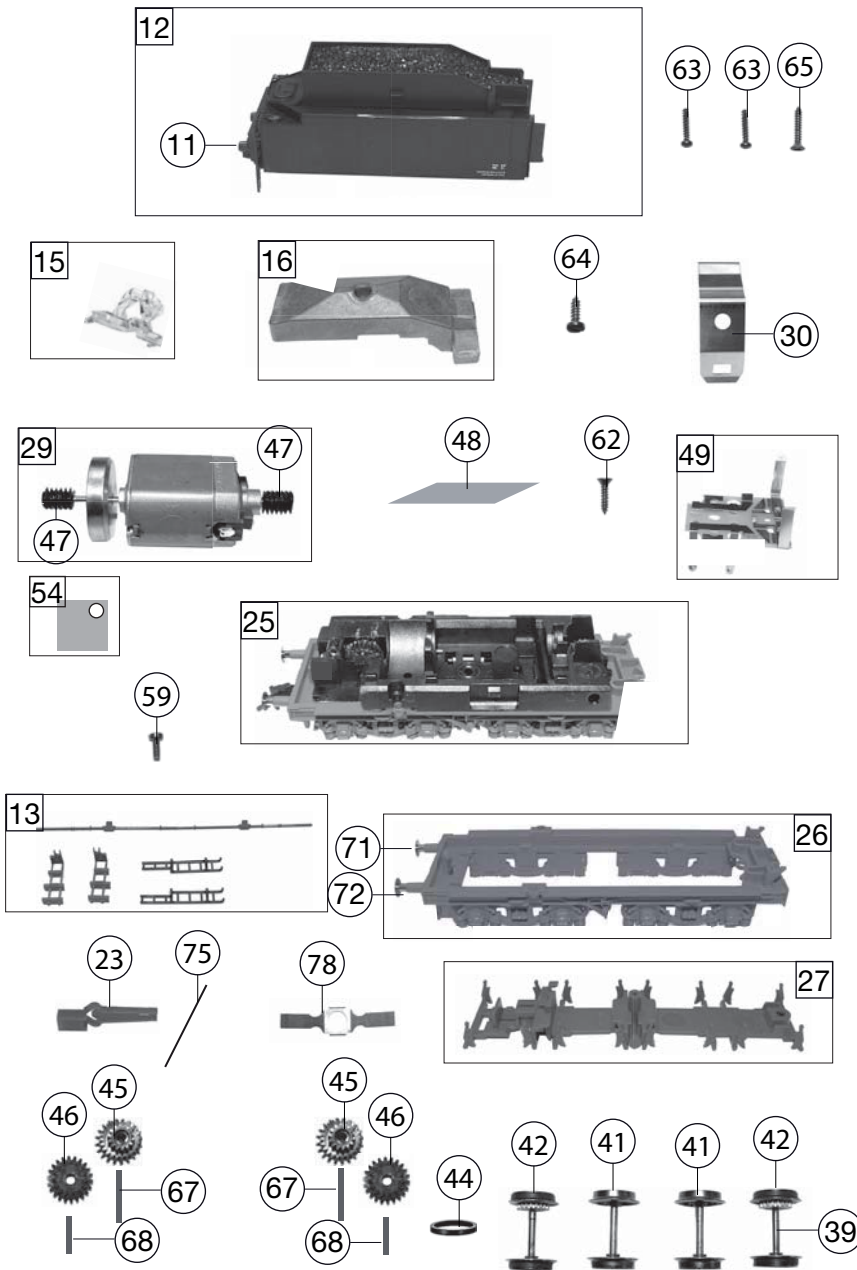


414374 BR 43 DRG 43013		H0	
Pos. Nr. Pos.no.	Beschreibung Description	Art.-Nr. Art.no.	Preisgruppe Price bracket
1	LOKKESSEL BR 43 F.414371 DRG Loco boiler complete w/o driver's cab	10414374	032
2	FUEHRERHAUS KPL.BR 43 DRG Driver's cab complete	11414304	019
3	WINDLEITBLECHE LI. U. RE. -SATZ Wind deflectors -set	12414301	013
4	LICHTLEITER VORNE BR 43 Light conductor set, front	13414301	007
5	UMLAUFBLECH Running board complete	15414304	023
6	ASCHKASTEN Ash box	19414301	007
	KOLBENSTANGENSCHUTZROHR -SATZ (o. Abb.) Piston rod protection tube -set (w/o illustr.)	19414301	012
	HANDDRAD (o. Abb.) Hand wheel (w/o illustr.)	00194707	003
9	KUPPLUNGSHAKEN Coupling hook	00194824	002
10	FANGEISEN Capture iron	00194858	002
11	BUNDESBANLAMPE HINTEN BR 43 BUNDESBAHN lamp, rear	19487200	009
12	TENDERGEHÄUSE KPL. Tender body complete	20414304	022
13	LEITER U. AUFSTIEGSTRITTE/SATZ Ladder&treadle -set	22410701	012
14	BAHNRÄUMER Rail guard	22414301	007
15	LICHTLEITER/TENDER Light conductor (Tender)	23414304	006
16	TENDERBESCHWERUNG Tender ballast	00264121	012
17	LOKFAHRGESTELL KPL. MIT SCHNIT. Loco chassis complete	30414374	045
18	STEUERUNG KPL.F. BR 43 Reversing gear complete	32414304	031
19	ZYLINDERKASTEN/SATZ F.BR43 DRG Cylinder l&r -set	33414304	014
20	LOK-TENDERKUPPLUNG-SATZ Coupling between loco and tender -set	00344139	009
21	KESSELSTUETZE BR 43 Boiler support	35414301	008
22	DEICHELGESTELL KPL. Set of carrying wheels (front), complete	37414301	017
23	KUKU-DEICHEL TENDERSEITE Short coupling reception, tender side	00384014	006
24	KUKU-DEICHEL VORNE (LOK) Short coupling reception, front (loco)	38403500	006
25	TENDERFAHRGESTELL KPL. OHNE MO Tender chassis complete w/o motor	40414304	038
26	TENDERRAHMEN BR43 KPL.F.414301 Tender framework	41414304	017
27	ABDECKPLATTE F.TENDER Cover plate for tender	00434103	011
28	RAUCHKAMMERTRAEGER BR 43 Smoke box support	45414301	007
29	MOTOR KPL.M.SCHWUNGMASSE Motor with flywheel, complete	00504103	025
30	MOTORHALTER F.5-POL.BÜHLERMOT Motor retainer clip	00504904	002
31	TREIBRAD LI. KL. BOHRUNG ROT L Left driving wheel, red paint	51439500	012
32	TREIBRAD RE. GR. BOHRUNG ROT L Right driving wheel, insulated, red paint	51439600	012
33	KUPPELRAD 1 LI. KL. BOHRUNG RO Left coupled wheel #1, red paint	51439700	012
34	KUPPELRAD 1 RE. GR. BOHRUNG ROT Right coupled wheel #1, insulated, red paint	51439800	012
35	KUPPELRAD 2 LI. KL. BOHRUNG RO Left coupled wheel #2, red paint	51439900	012
36	KUPPELRAD 2 RE. GR. BOHRUNG ROT Right coupled wheel #2, insulated, red paint	51440000	012
37	KUPPELRAD 1 LI. KL. BOHRUNG RO Left coupled wheel #1, red paint	51440100	012

Änderungen in Konstruktion und Ausführung vorbehalten
We reserve the right to change the construction and specification



	DRUCKFEDER AUS 642000 MT (o. Abb.) Pressure spring (w/o illustr.)	00764318	1
77	BLATTFEDER F.TREIB-RS Pressure spring for driving wheelset	00764319	001
78	BLATTFEDER F.TENDER-RS Flat spring for tender wheelset	00764320	001
	Fleischmann- Steckkupplung (o. Abb.) Fleischmann plug-in coupling (w/o illustration)	6510	---
	STANDARD STECKKUPPLUNG (o. Abb.) Standard plug-in coupling (w/o illustration)	6511	---
	PROFI-STECKKUPPLUNG (o. Abb.) Profi coupling (w/o illustration)	6515	---
	SOUND-DECODER MIT PLUX Sound decoder with Plux interface	68414373	---

414374	BR 43 DRG	43013	HO		
Pos. Nr. Pos. no.	Beschreibung Description	Art.-Nr. Art. no.	Preisgruppe Price bracket		
38	KUPPELRAD 1 RE. GR. BOHRUNG ROT Right coupled wheel #1, insulated, red paint	51440200	012		
39	ACHSE Axle	00524009	005		
40	ACHSE Axle	00524011	001		
41	TENDERRADSATZ O.Z.O.N. Tender wheelset w/o gear, w/o traction tyre	00534028	011		
42	TENDER-RS.M.Z.M.N. Tender wheelset with gear, with traction tyre	00534054	015		
43	LAUFRADESATZ KPL. Carrying wheelset (front)	53420500	014		
44	HAFTREIFEN HO Traction tyre H0	00544007	001		
45	UNTERSETZUNGSRAD Z:23/14 Reduction gear wheel Z:23/14	00564165	006		
46	UNTERSETZUNGSRAD Z:16/22 Reduction gear wheel Z:16/22	00564166	006		
47	SCHNECKE F.MOTOR 504103 Motor worm gear	00564609	006		
48	ISOLIERPLATTE Isolating plate	00564752	001		
49	STROMABNEHMEREINS.TENDER 03/41 Tender power pick-up assembly	00600103	016		
50	STROMABNEHMEREINSATZ BR 43 Loco power pick-up assembly	60414301	018		
	LAUTSPRECHER Ø 23 mm 8 Ohm (o. Abb.) Loudspeaker diam. 23mm, 8 Ohms (w/o illustr.)	68400300	016		
53	KONTAKTPILZGARNITUR L:12 MM Contacter pin assembly	64441600	008		
54	SCHALTPLATTE. KPL. Switch plate, tender	65412800	018		
55	LEITERPLATTE VORNE KPL. Front PCB, complete	65412600	018		
56	LEITERPLATTE HINTEN KPL. Rear PCB, complete	65412700	018		
58	BLINDSTECKER-VERSCHLUSS-STOPFE Connector cover set	66400700	013		
59	GF-Schraube M2x4 DIN7500 SW Self-cutting metric screw M2x4, black	70900010	002		
60	KS-SENKKOPF-SCHRAUBE Countersunk Phillips screw	00702405	001		
61	ZYLINDERKO.SCHRAUBE M.SCHLITZ Slotted cylinder head screw	00704405	001		
62	SENKKOPFBLECHSCHRAUBE KREUZSCH Countersunk tapping screw	00712509	001		
63	BLECHSCHRAUBE M.KREUZSCHLITZ Tapping screw	00713309	001		
64	SCHRAUBE Screw	00713506	001		
65	SENKKOPFBLECHSCHR.2,2X13 KS Countersunk tapping screw 2.2x13	00714513	001		
66	SENKKOPFBLECHSCHR.2,2X16 KS Countersunk tapping screw 2.2x16	00714516	001		
67	ZYLINDERSTIFT Cylinder pin	00730515	002		
68	ZYLINDERSTIFT 2 X 10 Cylinder pin 2x10	00730538	001		
69	GESTAENGE BOLZEN Linkage pin	00730549	002		
70	GEST.BOLZEN Linkage pin	00730554	002		
71	Steckpuffer Plug-in buffer, curved	00754006	002		
72	STECK-PUFFER FLACH Plug-in buffer, flat	00754015	002		
73	PUFFERBOHLE KPL. 414301 Front side framework complete	75414304	017		
74	DRAHTRICHTFEDER L=27 MM Thread straightening spring L=27mm	00764016	002		
75	DRAHTRICHTFEDER L=19 MM Thread straightening spring L=19mm	00764018	002		
76	ANDRUCKFEDER F.RADSATZ 4086 Pressure spring for wheelset	00764316	001		