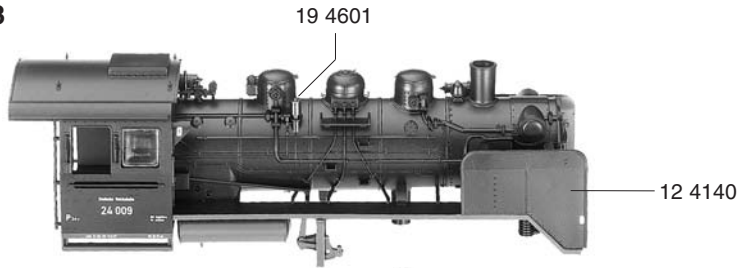
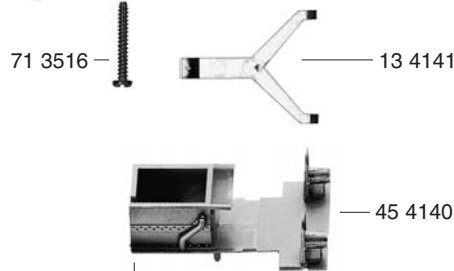


10 4143



- 10 4143 Lokgehäuse kpl.
- 12 4140 Windleitblech (Satz)
- 13 4141 Flutlichtleiter (Satz)
- 19 4601 Pfeife

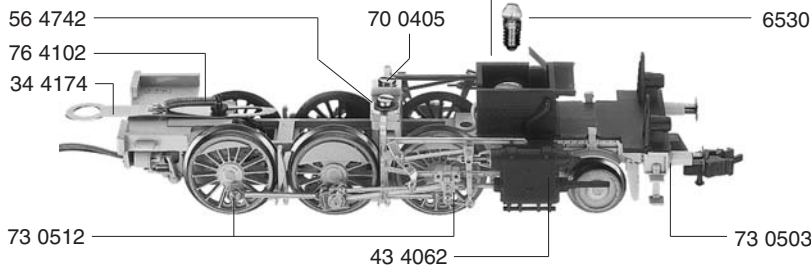
- 30 4143 Lokfahrgestell kpl.
- 32 4142 Steuerung kpl. m. Kuppelstangen u. Isolierplatte (Satz)
- 34 4174 Kuppellaschen m. Feder (Satz)



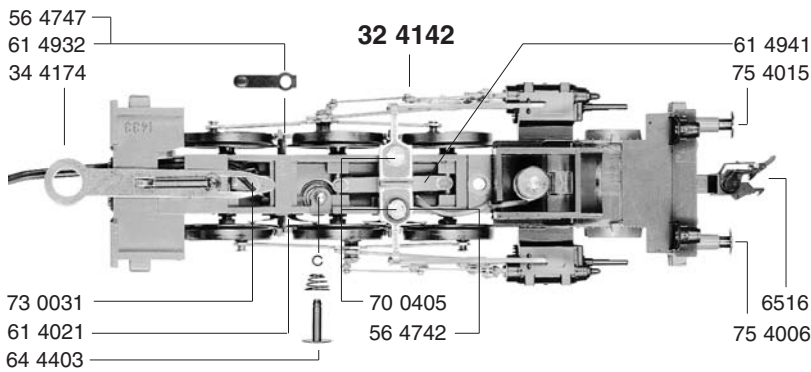
- 41 4064 Deckplatte unten
- 43 4062 Zylinderkasten
- 45 4140 Kesselstütze
- 47 4143 Vorlaufgestell kpl.

- 51 4224 Kuppelrad kl. Gg-Gewicht
- 51 4226 Kuppelrad kl. Gg-Gewicht isoliert
- 51 4292 Treibrad gr. Gg-Gewicht isoliert
- 51 4293 Treibrad gr. Gg-Gewicht
- 51 4343 Scheibenrad f. Vorlauf
- 51 4344 Scheibenrad isol. f. Vorlauf
- 52 4006 Achse
- 56 4742 Isolierscheibe schwarz f. 324142 rechte Seite
- 56 4747 Isolierscheibe f. 614932

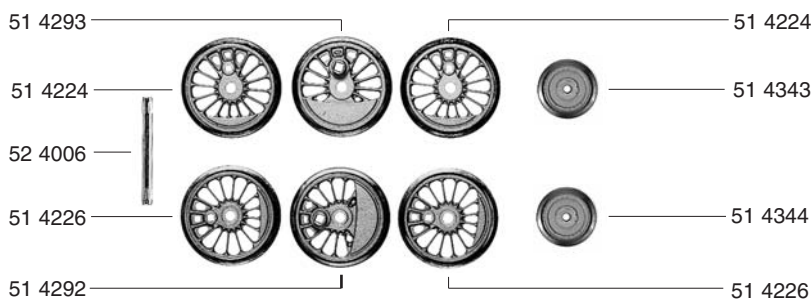
30 4143



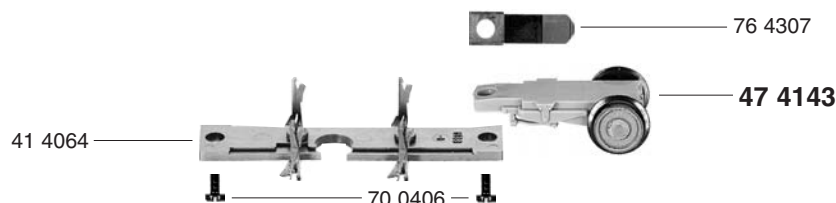
- 61 4021 Stromabnehmer isol.
- 61 4932 Kontaktfeder
- 61 4941 Kontaktfeder
- 64 4403 Kontaktpilzgarnitur



- 70 0405 Schraube f. 324142
- 70 0406 Schraube f. 414064
- 71 3516 Schraube f. 104143
- 73 0031 Schraubbolzen f. 344174
- 73 0503 Splint f. Kupplung
- 73 0512 Bolzen f. Kuppelstange
- 75 4006 Steckpuffer (gewölbt)
- 75 4015 Steckpuffer (flach)
- 76 4012 Richtfeder f. Kupplung (o. Abb.)
- 76 4102 Zugfeder f. 344174
- 76 4307 Blattfeder f. 474143



- 6516 Profi-Schlitzkupplung
- 6520 GFN-Schlitzkupplung (o. Abb.)
- 6523 Schlitz-Tauschkupplung (o. Abb.)
- 6530 Glühlampe (Schraubfassung)



4143 FLEISCHMANN

- 20 4143 Tendergehäuse kpl.
- 22 4175 Leiter li. u. re. (Satz)
- 26 4142 Beschwerung

- 40 4142 Tenderfahrgestell kpl. mit Beschwerung
- 41 4142 Tenderbodenrahmen kpl.

- 50 4142 Motor kpl.
- 50 4603 Anker m. Schwungmasse
- 50 4720 Lagerschild
- 50 4801 Kohlenrohrkappe
- 51 4189 Tenderrad o. Z. o. N. isol.
- 51 4269 Tenderrad m. Z. m. N.
- 51 4270 Tenderrad o. Z. m. N. isol.
- 51 4294 Tenderrad m. Z. o. N.
- 52 4006 Achse
- 54 4007 Haftreifen

		Außen-Ø	Zähnezahl	Zähnezahl
56 4102	Untersetzungszahnrad	15	28	13
56 4107	Untersetzungszahnrad	17	32	13
56 4139	Zwischenzahnrad	15,5	29	
56 4602	Ritzel	6	10	
56 4701	Sicherungsring klein			
56 4702	Sicherungsring groß			
56 4747	Distanzscheibe f. Anker (Kollektorseite) o. Abb.			

- 64 4101 Entstördrossel

- 70 0313 Schraube f. 504720
- 70 0407 Schraube f. 264142
- 73 0503 Splint f. Kupplung
- 75 4006 Steckpuffer (gewölbt)
- 75 4015 Steckpuffer (flach)
- 76 4012 Richtfeder f. Kupplung

- 6516 Profi-Schlitzkupplung
- 6519 Kohlen u. Federn
- 6520 GFN-Schlitzkupplung (o. Abb.)
- 6523 Schlitz-Tauschkupplung (o. Abb.)

