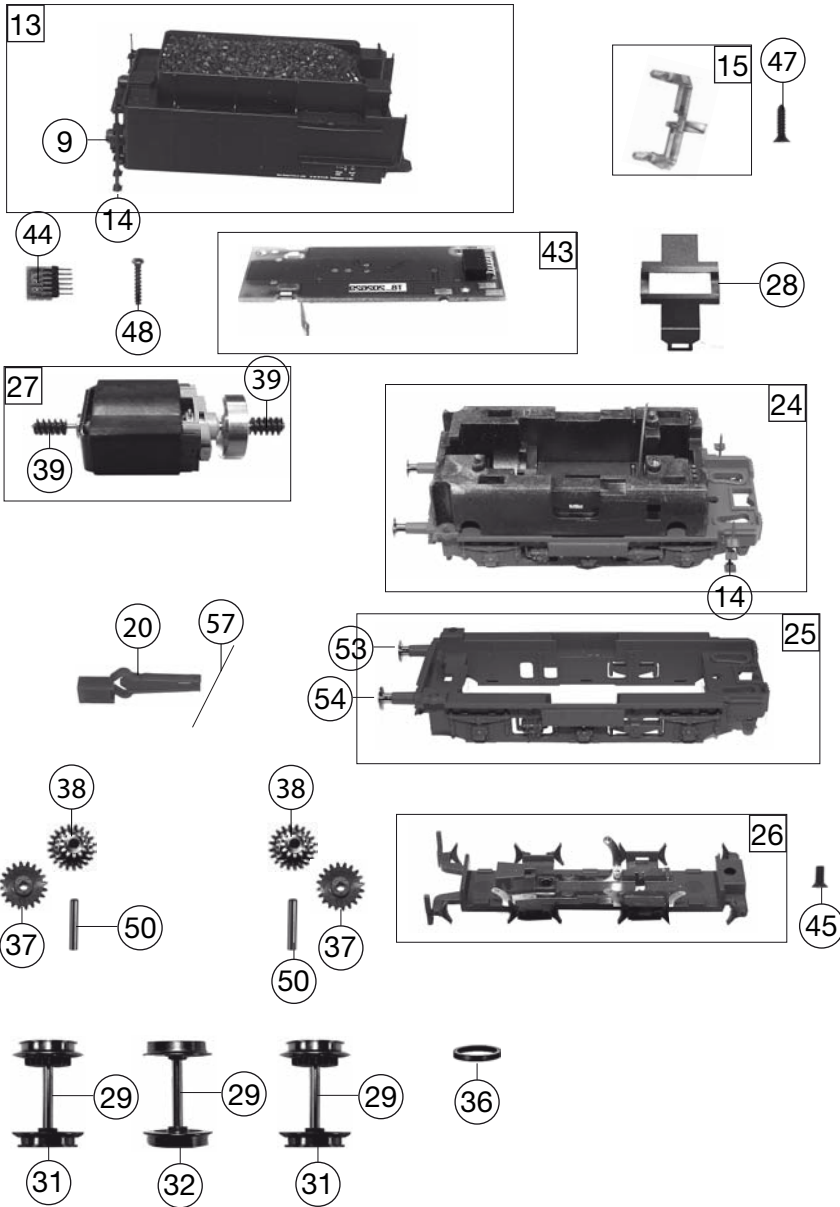


Pos. Nr. Pos.no.	Beschreibung Description	Art.-Nr. Art.no.	Preisgruppe Price bracket
1	LOKKESSEL BR 54 bay.G 3/4 Loco boiler complete w/o driver's cab	10414401	033
2	FUEHRERHAUS KPL. BR54 Driver's cab complete	11414401	017
4	LICHTLEITER-SATZ F: 414401 Light conductor set	13414401	009
4	UMLAUFBLECH F.414401 Running board complete	15414401	021
5	KLEINTEILE-SATZ BR 54 Set of small parts	19414401	015
6	GRIFSTANGEN SATZ F.414401 Handrail set	19472700	009
7	GRIFSTANGEN (UMLAUFBLECH) -SA Hand rail set (running board)	19472800	014
8	REICHSBAHNLAMPE REICHSBAHN lamp	00194811	008
9	LAMPE HINTEN Rear lamp	00194822	008
10	KUPPLUNGSHAKEN Coupling hook	00194824	002
11	NUMMERSCHILD Number plate	19486000	007
12	LAMPENHALTER MIT LAMPENEINSATZ Lamp support with lamp inset	19486100	009
13	TENDERGEHAEUSE BR 54.15 G3/4 Tender body complete	20414401	023
14	LEITER U. AUFSTIEGSTRITTE/SATZ Ladder&treadle -set	22414401	012
15	LICHTLEITER/TENDER F.414401 Light conductor (Tender)	23414401	006
16	LOKFAHRGESTELL KPL.F.414401 Loco chassis complete	30414401	043
17	STEUERUNG KPL. MIT KUPPELSTANG Reversing gear complete with coupling rods	32414401	033
18	ZYLINDER LI. U. RE. -SATZ Cylinder l&r -set	33414401	015
19	UMLAUFBLECH VORNE Running board (front)	35414401	005
20	KUKU-DEICHSEL TENDERSEITE Short coupling reception, tender side	00384014	006
21	KUKU-DEICHSEL Short coupling reception	00384019	006
22	LOK-TENDERKUPPL. U. DEICHSEL-S. Coupling between loco and tender -set	00384113	012
23	DEICHSELGESTELL MIT RADSATZ Set of carrying wheels	39414401	020
24	TENDERFAHRGEST. O.MOT.F.414401 Tender chassis complete w/o motor	40414401	036
25	TENDERRAHMEN KPL.F.414401 Tender framework	41414401	022
26	TENDERABDECKPLATTE Cover plate for tender	43414401	011
27	MOTOR KPL.M.SCHWUNGMASSE Motor with flywheel, complete	50414401	033
28	MOTORHALTEBÜGEL Motor retainer clip	50491500	007
29	ACHSE Axle	00524009	005
30	ACHSE Axle	00524011	001
31	TENDERRADSATZ M.Z.M.N. Tender wheelset with gear, with traction tyre	00534097	015
32	TENDERRADSATZ O.Z.O.N. Tender wheelset w/o gear, w/o traction tyre	00534098	012
33	VORLAUFRADSATZ KPL. Carrying wheelset (front), complete	00534125	012
34	TREIBRADSATZ KPL. Driving wheelset, complete	53414000	016
35	KUPPELRADSATZ KPL. Coupled wheelset, complete	53414200	018
36	HAFTREIFEN HO Traction tyre H0	00544007	001
37	ZAHNRAD Z:13 Gear wheel Z:13	00564173	006



414401		BR 54.15 DB	541692	=	HO
Pos. Nr. Pos.no.	Beschreibung Description	Art.-Nr. Art.no.	Preisgruppe Price bracket		
38	UNTERSETZUNGSRAD 18/12 Reduction gear wheel Z:18/12	56419100	006		
39	SCHNECKE D = 4MM L = 7MM Worm gear d=4mm, l=7mm	00567605	006		
40	STROMABNEHMEREINSATZ BR 54 Loco power pick-up assembly	60414401	018		
41	KONTAKTPILZGARN.L: MM Contacter pin assembly	00644411	011		
42	LEITERPLATTE VORNE F.414401 Front PCB	65412000	017		
43	LEITERPLATTE HINTEN KPL.M.MOTO Rear PCB, complete with motor contacts	65412100	018		
44	SCHNITTST.-BLINDSTECKER 6-POL. Jumper, 6-pin	00664005	013		
45	KS-SENKKOPF-SCHRAUBE Countersunk Phillips screw	00702405	001		
46	ZYLINDERKO.SCHRAUBE M.SCHLITZ Slotted cylinder head screw	00704405	001		
47	SENKKOPFBLECHSCHRAUBE KREUZSCH Countersunk tapping screw	00712509	001		
48	BLECHSCHRAUBE M.KREUZSCHLITZ Tapping screw	00713309	001		
49	SENKKOPFBLECHSCHR.2,2X16 KS Countersunk tapping screw B 2.2x16	00714516	001		
50	ZYLINDERSTIFT Cylinder pin	00730515	002		
51	GEST.BOLZEN LANG Linkage pin, long	00730551	002		
52	GEST.BOLZEN KURZ Linkage pin, short	00730552	002		
53	Steckpuffer Plug-in buffer, curved	00754006	002		
54	STECK-PUFFER FLACH Plug-in buffer, flat	00754015	002		
55	PUFFERBOHLE KPL. 414401 Front side framework complete	75414401	017		
56	DRAHTRICHTFEDER L=27 MM Thread straightening spring L=27mm	00764016	002		
57	DRAHTRICHTFEDER L=22 MM Thread straightening spring L=22mm	00764017	002		
58	ANDRUCKFEDER F.RADSATZ Pressure spring for wheelset	00764328	001		
	Fleischmann- Steckkupplung (Lok) (o. Abb.) Fleischmann plug-in coupling (loco) (w/o illust.)	6510	---		
	STANDARD- Steckkupplung (o. Abb.) Fleischmann plug-in coupling (w/o illustration)	6511	---		
	PROFI-STECKKUPPLUNG (o. Abb.) Profi coupling (w/o illustration)	6515	---		
	ERSATZ-SCHLEIFKOHLEN Carbon brushes set	6518	---		