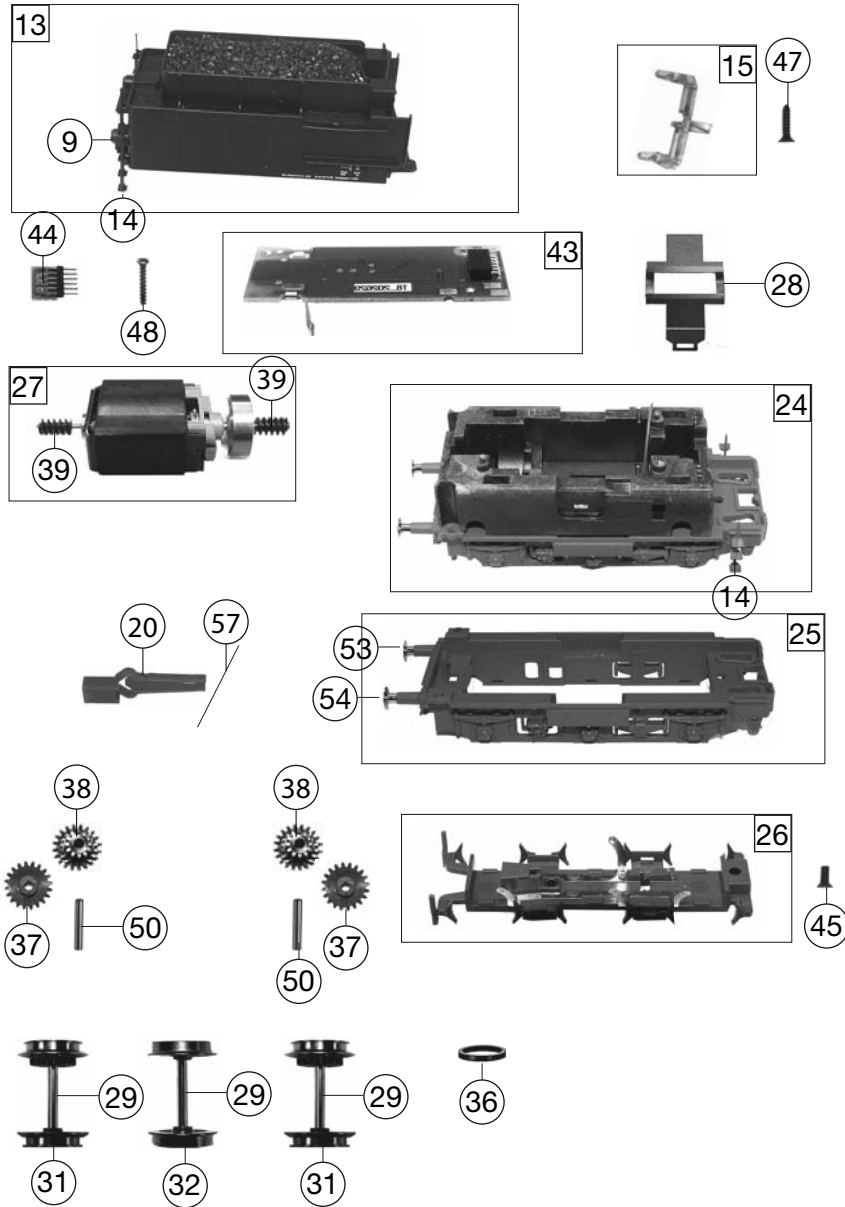


414403		Rh 654 ÖBB	654.1550	=	H0
Pos. Nr. Pos.no.	Beschreibung Description	Art.-Nr. Art.no.	Preisgruppe Price bracket		
1	LOKESSEL BR 654 ÖBB Loco boiler complete w/o driver's cab	10414403	033		
2	FUEHRERHAUS KPL.F. 414403 Driver's cab complete	11414403	020		
3	LICHTLEITER VORNE F:414402 Light conductor set	13414402	007		
4	UMLAUFBLECH F. BR G 3/4 Running board complete	15414402	018		
5	KLEINTEILE-SATZ BR 54 Set of small parts	19414402	012		
6	GRIFSTANGEN (FUEHRERHAUS) -SAT Handrail set (driver's cab)	19473100	014		
7	GRIFSTANGEN (UMLAUFBLECH) -SA Hand rail set (running board)	19473200	014		
8	REICHSBAHNLAMPE REICHSBAHN lamp	00194811	008		
9	LAMPE HINTEN Rear lamp	00194822	008		
10	KUPPLUNGSHAKEN Coupling hook	00194824	002		
12	LAMPENHALTER Lamp support	19486700	002		
13	TENDERGEHAEUSE BR 654 ÖBB Tender body complete	20414403	023		
14	LEITER U.AUFSTIEGSTRITTE/SATZ Ladder&treadle -set	22414402	007		
15	LICHTLEITER/TENDER Light conductor (Tender)	23414402	006		
16	LOKFAHRGESTELL KPL. Loco chassis complete	30414403	045		
17	STEUERUNG KPL. MIT KUPPELSTANG Reversing gear complete with coupling rods	32414403	033		
18	ZYLINDER LI. U. RE. -SATZ Cylinder l&r -set	33414401	015		
19	UMLAUFBLECH VORNE Running board (front)	35414402	005		
20	KUKU-DEICHSEL Short coupling reception, tender side	38403300	006		
21	KUKU-DEICHSEL Short coupling reception	00384019	006		
22	LOK-TENDERKUPPL.U.DEICHSEL-S. Coupling between loco and tender -set	00384113	012		
23	DEICHSELGESTELL M.RADSATZ Set of carrying wheels	39414403	016		
24	TENDERFAHRGEST.O. MOTOR Tender chassis complete w/o motor	40414403	034		
25	TENDERRAHMEN KPL.F.414403 Tender framework	41414403	015		
26	TENDERABDECKPLATTE SCHWARZ Cover plate for tender, black	43414402	011		
27	MOTOR KPL.M.SCHWUNGMASSE Motor with flywheel, complete	50414401	033		
28	MOTORHALTEBÜGEL Motor retainer clip	50491500	007		
29	ACHSE Axle	00524009	005		
30	ACHSE Axle	00524011	001		
31	TENDERRADSATZ KPL. (MIT ZAHNR Tender wheelset with gear, with traction tyre	53416700	015		
32	TENDERRADSATZ KPL. Tender wheelset w/o gear, w/o traction tyre	53416800	015		
33	LAUFRADSATZ VORNE KPL. Carrying wheelset (front), complete	53416900	015		
34	TREIBRADSATZ KPL. Driving wheelset, complete	53417000	016		
35	KUPPELRADSATZ KPL. Coupled wheelset, complete	53417100	014		
36	HAFTREIFEN H0 Traction tyre H0	00544007	001		
37	ZAHNRAD Z:13 Gear wheel Z:13	00564173	006		
38	UNTERSETZUNGSRAD 18/12 Reduction gear wheel Z:18/12	56419100	006		



414403		Rh 654 ÖBB	654.1550	=	HO
Pos. Nr. Pos.no.	Beschreibung Description	Art.-Nr. Art.no.	Preisgruppe Price bracket		
39	SCHNECKE D = 4MM L = 7MM Worm gear d=4mm, l=7mm	00567605	006		
40	STROMABNEHMEREINS.F. G 3/4 Loco power pick-up assembly	60414402	016		
41	KONTAKTPILZGARN.L: MM Contacter pin assembly	00644411	011		
42	LEITERPLATTE VORNE Front PCB	00654116	017		
43	LEITERPLATTE HINTEN KPL.M.MOTO Rear PCB, complete with motor contacts	65412100	018		
44	SCHNITTST.-BLINDSTECKER 6-POL. Jumper, 6-pin	00664005	013		
45	KS-SENKKOPF-SCHRAUBE Countersunk Phillips screw	00702405	001		
46	ZYLINDERKO.SCHRAUBE M.SCHLITZ Slotted cylinder head screw	00704405	001		
47	SENKKOPFBLECHSCHRAUBE KREUZSCH Countersunk tapping screw	00712509	001		
48	BLECHSCHRAUBE M.KREUZSCHLITZ Tapping screw	00713309	001		
49	SENKKOPFBLECHSCHR.2,2X16 KS Countersunk tapping screw B 2.2x16	00714516	001		
50	ZYLINDERSTIFT Cylinder pin	00730515	002		
51	GEST.BOLZEN LANG Linkage pin, long	00730551	002		
52	GEST.BOLZEN KURZ Linkage pin, short	00730552	002		
53	Steckpuffer Plug-in buffer, curved	00754006	002		
54	STECK-PUFFER FLACH Plug-in buffer, flat	00754015	002		
55	PUFFERBOHLE KPL. Front side framework complete	75414403	018		
56	DRAHTRICHTFEDER L=27 MM Thread straightening spring L=27mm	00764016	002		
57	DRAHTRICHTFEDER L=22 MM Thread straightening spring L=22mm	00764017	002		
58	ANDRUCKFEDER F.RADSATZ Pressure spring for wheelset	00764328	001		
	Fleischmann- Steckkupplung (Lok) (o. Abb.) Fleischmann plug-in coupling (loco) (w/o illust.)	6510	---		
	STANDARD- Steckkupplung (o. Abb.) Fleischmann plug-in coupling (w/o illustration)	6511	---		
	PROFI-STECKKUPPLUNG (o. Abb.) Profi coupling (w/o illustration)	6515	---		
	ERSATZ-SCHLEIFKOHLEN Carbon brushes set	6518	---		