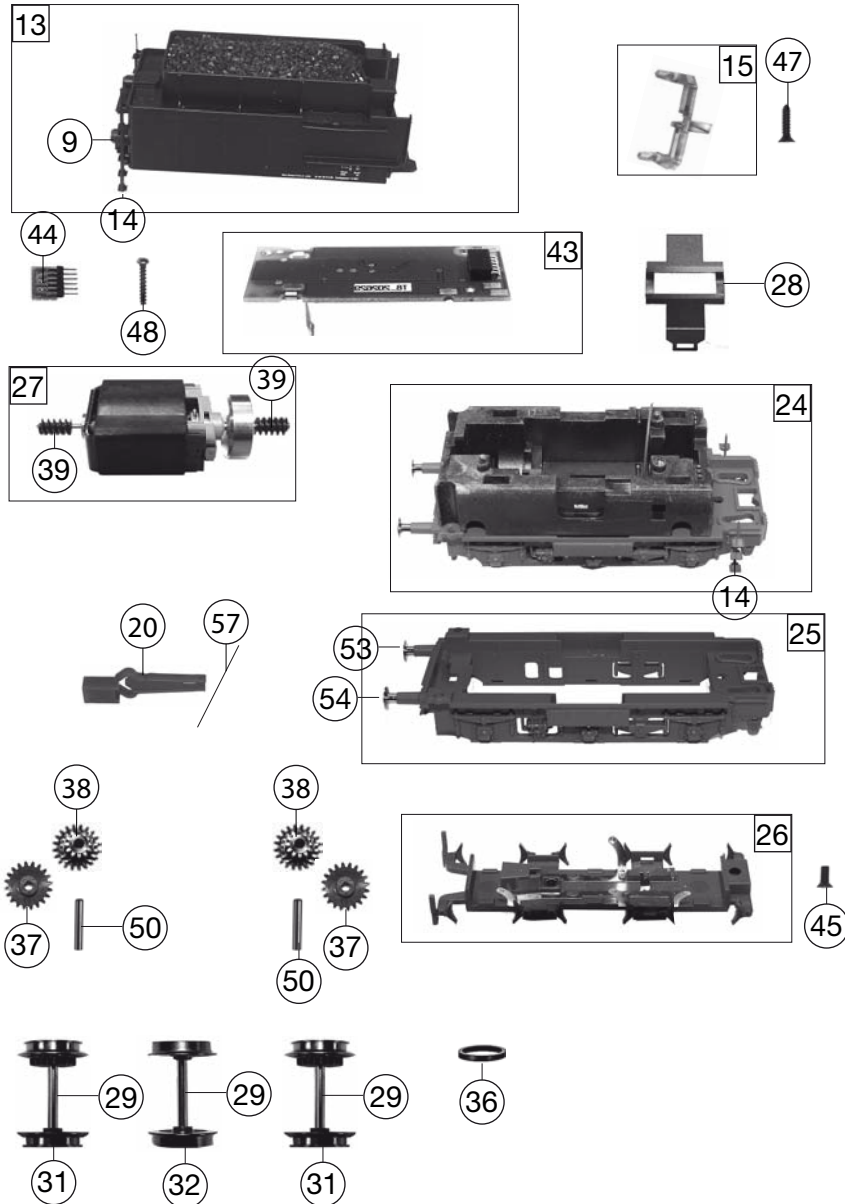


414404		BR 54.15 DRG	541683	=	H0
Pos. Nr. Pos.no.	Beschreibung Description	Art.-Nr. Art.no.	Preisgruppe Price bracket		
1	LOKKESEL KPL. OHNE FÜHRERHAUS Loco boiler complete w/o driver's cab	10414404	033		
2	FUEHRERHAUS KPL. BR54 DRG EP II Driver's cab complete	11414404	018		
3	LICHTLEITER VORNE F.414402 Light conductor set	13414402	007		
4	UMLAUFBLECH KPL. Running board complete	15414404	018		
5	KLEINTEILE-SATZ BR 54 Set of small parts	19414401	015		
6	GRIFSTANGEN SATZ F.414401 Handrail set (driver's cab)	19472700	009		
7	GRIFSTANGEN (UMLAUFBLECH) -SA Hand rail set (running board)	19472800	014		
10	KUPPLUNGSHAKEN Coupling hook	00194824	002		
8	LOKLATERNE Loco lamp	19486600	009		
12	LAMPENHALTER Lamp support	19486700	002		
12	LOKLATERNE BAYR. BAUART Loco lamp, Bavarian style	19487100	009		
11	NUMMERNSCHILD F.414404 Number plate	19487400	007		
13	TENDERGEHÄUSE KPL. Tender body complete	20414404	022		
14	LEITER U. AUFSTIEGSTRITTE/SATZ Ladder & treadle -set	22414401	012		
15	LICHTLEITER/TENDER Light conductor (Tender)	23414402	006		
16	LOKFAHRGESTELL KPL. Loco chassis complete	30414404	045		
17	STEUERUNG KPL. MIT KUPPELSTANG Reversing gear complete with coupling rods	32414401	033		
18	ZYLINDERKASTEN/SATZ F. BR54 DRG Cylinder I & R -set	33414404	012		
19	UMLAUFBLECH VORNE Running board (front)	35414401	005		
20	KUKU-DEICHSEL TENDERSEITE Short coupling reception, tender side	00384014	006		
21	KUKU-DEICHSEL Short coupling reception	00384019	006		
22	LOK-TENDERKUPPL. U. DEICHSEL-S. Coupling between loco and tender -set	00384113	012		
23	DEICHSELGESTELL MIT RADSATZ Set of carrying wheels	39414401	020		
24	TENDERFAHRGEST. O. MOT. F. 414401 Tender chassis complete w/o motor	40414401	036		
25	TENDERRAHMEN KPL. Tender framework	41414404	020		
26	TENDERABDECKPLATTE Cover plate for tender	43414401	011		
27	MOTOR KPL. M. SCHWUNGMASSE Motor with flywheel, complete	50414401	033		
28	MOTORHALTEBÜGEL Motor retainer clip	50491500	007		
29	ACHSE Axle	00524009	005		
30	ACHSE Axle	00524011	001		
31	TENDERRADSATZ M. Z. M. N. Tender wheelset with gear, with traction tyre	00534097	015		
32	TENDERRADSATZ O. Z. O. N. Tender wheelset w/o gear, w/o traction tyre	00534098	012		
33	VORLAUFRADSATZ KPL. Carrying wheelset (front), complete	00534125	012		
34	TREIBRADSATZ KPL. Driving wheelset, complete	53420700	016		
35	KUPPELRADSATZ KPL. Coupled wheelset, complete	53420800	016		
36	HAFTREIFEN H0 Traction tyre H0	00544007	001		
37	ZAHNRAD Z:13 Gear wheel Z:13	00564173	006		



414404		BR 54.15 DRG	541683	=	HO
Pos. Nr. Pos.no.	Beschreibung Description	Art.-Nr. Art.no.	Preisgruppe Price bracket		
38	UNTERSETZUNGSRAD 18/12 Reduction gear wheel Z:18/12	56419100	006		
39	SCHNECKE D = 4MM L = 7MM Worm gear d=4mm, l=7mm	00567605	006		
40	STROMABNEHMEREINSATZ BR 54 Loco power pick-up assembly	60414401	018		
41	KONTAKTPILZGARN.L: MM Contacter pin assembly	00644411	011		
42	LEITERPLATTE VORNE Front PCB	00654116	017		
43	LEITERPLATTE HINTEN KPL.M.MOTO Rear PCB, complete with motor contacts	65412100	018		
44	SCHNITTST.-BLINDSTECKER 6-POL. Jumper, 6-pin	00664005	013		
45	KS-SENKKOPF-SCHRAUBE Countersunk Phillips screw	00702405	001		
46	ZYLINDERKO.SCHRAUBE M.SCHLITZ Slotted cylinder head screw	00704405	001		
47	SENKKOPFBLECHSCHRAUBE KREUZSCH Countersunk tapping screw	00712509	001		
48	BLECHSCHRAUBE M.KREUZSCHLITZ Tapping screw	00713309	001		
49	SENKKOPFBLECHSCHR.2,2X16 KS Countersunk tapping screw B 2.2x16	00714516	001		
50	ZYLINDERSTIFT Cylinder pin	00730515	002		
51	GEST.BOLZEN LANG Linkage pin, long	00730551	002		
52	GEST.BOLZEN KURZ Linkage pin, short	00730552	002		
53	Steckpuffer Plug-in buffer, curved	00754006	002		
54	STECK-PUFFER FLACH Plug-in buffer, flat	00754015	002		
55	PUFFERBOHLE KPL. Front side framework complete	75414404	019		
56	DRAHTRICHTFEDER L=27 MM Thread straightening spring L=27mm	00764016	002		
57	DRAHTRICHTFEDER L=22 MM Thread straightening spring L=22mm	00764017	002		
58	ANDRUCKFEDER F.RADSATZ Pressure spring for wheelset	00764328	001		
	Fleischmann- Stechkupplung (Lok) (o. Abb.) Fleischmann plug-in coupling (loco) (w/o illust.)	6510	---		
	STANDARD- Stechkupplung (o. Abb.) Fleischmann plug-in coupling (w/o illustration)	6511	---		
	PROFI-STECHKUPPLUNG (o. Abb.) Profi coupling (w/o illustration)	6515	---		
	ERSATZ-SCHLEIFKOHLEN Carbon brushes set	6518	---		