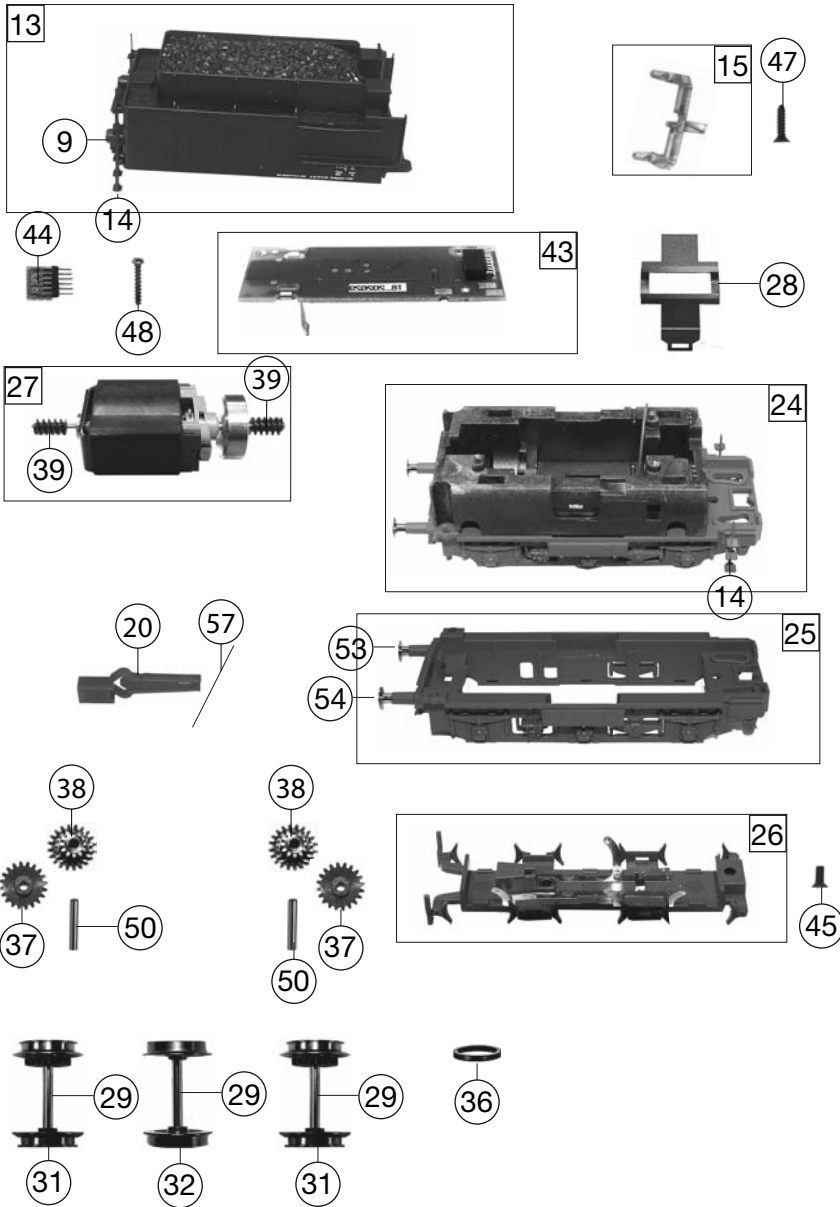


414405		BR 54.15 DB	541519	=	H0
Pos. Nr. Pos.no.	Beschreibung Description	Art.-Nr. Art.no.	Preisgruppe Price bracket		
1	LOKKESSEL KPL. OHNE FÜHRERHAUS Loco boiler complete w/o driver's cab	10414405	033		
2	Führerhaus kpl. Driver's cab complete	11414405	018		
3	LICHTLEITER VORNE F.414402 Light conductor set	13414402	007		
4	UMLAUFBLECH Running board complete	15414405	018		
5	KLEINTEILE-SATZ BR 54 Set of small parts	19414401	015		
6	GRIFSTANGEN SATZ F.414401 Handrail set (driver's cab)	19472700	009		
7	GRIFSTANGEN (UMLAUFBLECH) -SA Hand rail set (running board)	19472800	014		
8	REICHSBAHNLAMPE REICHSBAHN lamp	00194811	008		
9	LAMPE HINTEN Rear lamp	00194822	008		
10	KUPPLUNGSHAKEN Coupling hook	00194824	002		
12	LAMPENHALTER Lamp support	19486700	002		
13	TENDERGEHÄUSE KPL. F.414405 Tender body complete	20414405	022		
14	LEITER U.AUFSTIEGSTRITTE/SATZ Ladder&treadle -set	22414401	012		
15	LICHTLEITER/TENDER Light conductor (Tender)	23414402	006		
16	LOKFAHRGESTELL KPL. Loco chassis complete	30414405	---		
16	STEUERUNG KPL. MIT KUPPELSTANG Reversing gear complete with coupling rods	32414401	033		
18	ZYLINDER LI. U. RE. -SATZ Cylinder l&r -set	33414405	---		
19	UMLAUFBLECH VORNE Running board (front)	35414401	005		
20	KUKU-DEICHSEL TENDERSEITE Short coupling reception, tender side	00384014	006		
21	KUKU-DEICHSEL F.4130 Short coupling reception	00384019	006		
22	LOK-TENDERKUPPL.U.DEICHSEL-S. Coupling between loco and tender -set	00384113	012		
23	DEICHSELGESTELL MIT RADSATZ Set of carrying wheels	39414401	020		
24	TENDERFAHRGEST. O.MOT.F.414401 Tender chassis complete w/o motor	40414401	036		
25	TENDERRAHMEN KPL. Tender framework	41414405	---		
26	TENDERABDECKPLATTE Cover plate for tender	43414401	011		
27	MOTOR KPL.M.SCHWUNGMASSE Motor with flywheel, complete	50414401	033		
28	MOTORHALTEBÜGEL Motor retainer clip	50491500	007		
29	ACHSE Axle	00524009	005		
30	ACHSE Axle	00524011	001		
31	TENDERRADSATZ M.Z.M.N. Tender wheelset with gear, with traction tyre	00534097	015		
32	TENDERRADSATZ O.Z.O.N. Tender wheelset w/o gear, w/o traction tyre	00534098	012		
33	VORLAUFRADSATZ KPL. Carrying wheelset (front), complete	00534125	012		
34	TREIBRADSATZ KPL. Driving wheelset, complete	53420700	016		
35	KUPPELRADSATZ KPL. Coupled wheelset, complete	53420800	016		
36	HAFTREIFEN H0 Traction tyre H0	00544007	001		
37	ZAHNRAD Z:13 Gear wheel Z:13	00564173	006		
38	UNTERSETZUNGSRAD 18/12 Reduction gear wheel Z:18/12	56419100	006		



414405	BR 54.15 DB	541519	=	HO
Pos. Nr. Pos.no.	Beschreibung Description	Art.-Nr. Art.no.		Preisgruppe Price bracket
39	SCHNECKE D = 4MM L = 7MM Worm gear d=4mm, l=7mm	00567605		006
40	STROMABNEHMEREINSATZ BR 54 Loco power pick-up assembly	60414401		018
41	KONTAKTPILZGARN.L: MM Contacter pin assembly	00644411		011
42	LEITERPLATTE VORNE Front PCB	00654116		017
43	LEITERPLATTE HINTEN KPL.M.MOTO Rear PCB, complete with motor contacts	65412100		018
44	SCHNITTST.-BLINDSTECKER 6-POL. Jumper, 6-pin	00664005		013
45	KS-SENKKOPF-SCHRAUBE Countersunk Phillips screw	00702405		001
46	ZYLINDERKO.SCHRAUBE M.SCHLITZ Slotted cylinder head screw	00704405		001
47	SENKKOPFBLECHSCHRAUBE KREUZSCH Countersunk tapping screw	00712509		001
48	BLECHSCHRAUBE M.KREUZSCHLITZ Tapping screw	00713309		001
49	SENKKOPFBLECHSCHR.2,2X16 KS Countersunk tapping screw B 2.2x16	00714516		001
50	ZYLINDERSTIFT Cylinder pin	00730515		002
51	GEST.BOLZEN LANG Linkage pin, long	00730551		002
52	GEST.BOLZEN KURZ Linkage pin, short	00730552		002
53	Steckpuffer Plug-in buffer, curved	00754006		002
54	STECK-PUFFER FLACH Plug-in buffer, flat	00754015		002
55	PUFFERBOHLE KPL. Front side framework complete	75414405		---
56	DRAHTRICHTFEDER L=27 MM Thread straightening spring L=27mm	00764016		002
57	DRAHTRICHTFEDER L=22 MM Thread straightening spring L=22mm	00764017		002
58	ANDRUCKFEDER F.RADSATZ Pressure spring for wheelset	00764328		001
	Fleischmann- Steckkupplung (Lok) (o. Abb.) Fleischmann plug-in coupling (loco) (w/o illust.)	6510		---
	STANDARD- Steckkupplung (o. Abb.) Fleischmann plug-in coupling (w/o illustration)	6511		---
	PROFI-STECKKUPPLUNG (o. Abb.) Profi coupling (w/o illustration)	6515		---
	ERSATZ-SCHLEIFKOHLEN Carbon brushes set	6518		---