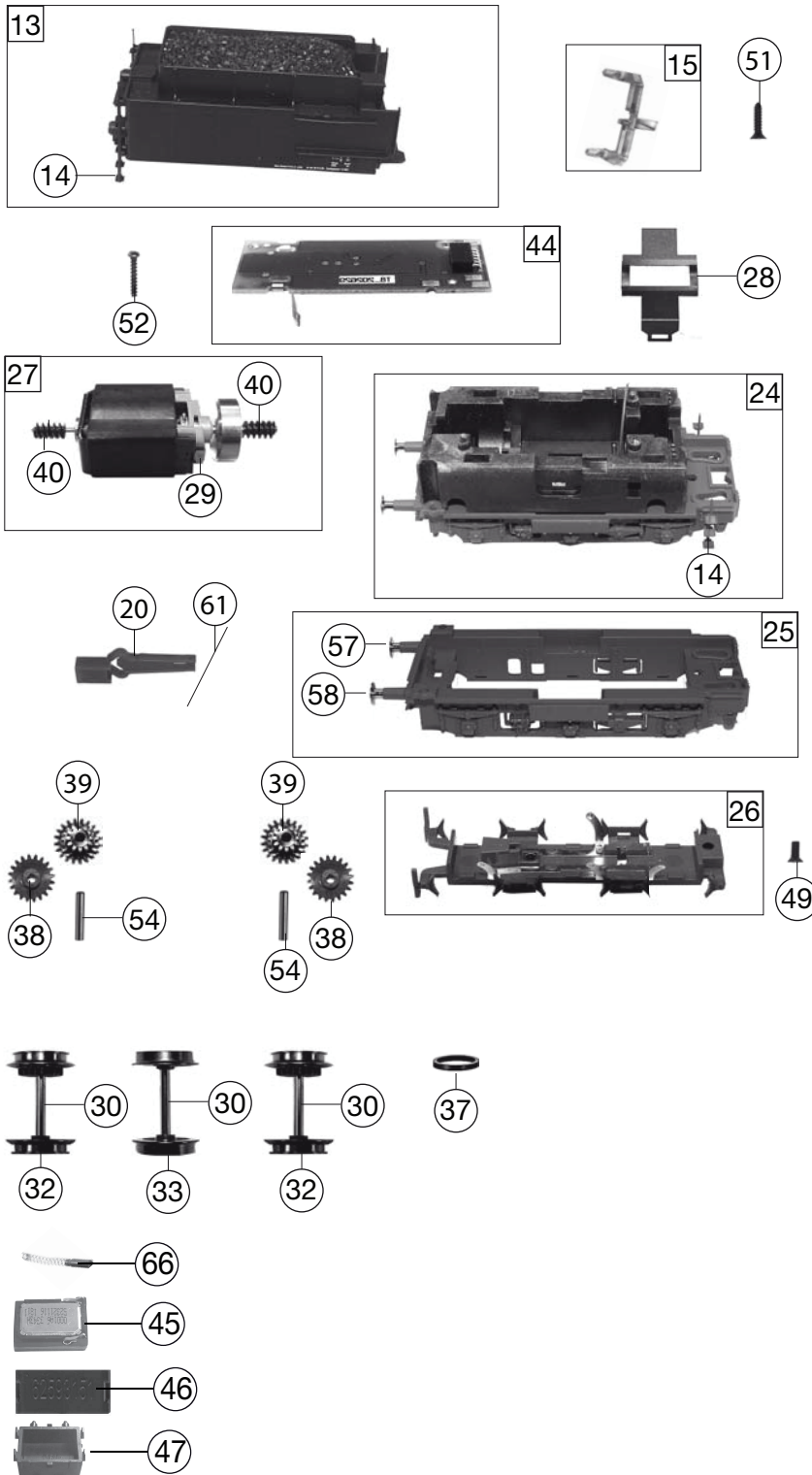


414476 BR 54.15-17		DRG	=	HO
Pos. Nr. Pos.no.	Beschreibung Description	Art.-Nr. Art.no.	Preisgruppe Price bracket	
1	LOKKESEL KPL. OHNE FÜHRERHAUS Loco boiler complete w/o driver's cab	10414476	033	
2	FÜHRERHAUS KPL. Driver's cab	11414406	018	
3	LICHTLEITER VORNE F.414402 Light conductor front for 414402	13414402	007	
4	UMLAUFBLECH Running board	15414406	018	
5	KLEINTEILE-SATZ M.KOLBENSTANG. Set of small parts incl. piston rod	19414401	015	
6	GRIFSTANGEN SATZ F.414401 Hand-rail -set for 414401	19472700	009	
7	GRIFSTANGEN (UMLAUFBLECH) -SA Hand-rail (running board) set	19472800	014	
8	KUPPLUNGSHAKEN Coupling hook	00194824	002	
9	LOKATERNE Loco lamp	19486600	009	
	LAMPENHALTER (o.Abb.) Lamp support (w/o illustration)	19486700	002	
11	LOKATERNE BAYR.BAUART (HINT. Loco lamp, Bavarian style	19487100	009	
12	NUMMERSCHILD AM RESTAST GEST. Number plate	19493800	007	
13	TENDERGEHÄUSE KPL. Tender body complete	20414406	021	
14	LEITER U.AUFSTIEGSTRITTE/SATZ Ladder&treadle -set	22414401	012	
15	LICHTLEITER (TENDER) Light conductor (tender)	23414402	006	
16	LOKFAHRGESTELL KPL. Loco chassis complete	30414476	045	
17	STEUERUNG KPL. MIT KUPPELSTANG Reversing gear complete with coupling rod	32414401	033	
18	ZYLINDER LI. U. RE. -SATZ Cylinder l&r -set	33414406	012	
19	UMLAUFBLECH VORNE Front running board	35414401	005	
20	KUKU-DEICHSEL Short coupling reception	00384014	006	
21	KUKU-DEICHSEL Short coupling reception	00384019	006	
22	KUKU-DEICHSEL U.DEICHSELABDECK Short coupling reception & -cover	38414475	012	
23	DEICHSELGESTELL MIT RADSATZ Pony truck with wheelset	39414401	020	
24	TENDERFAHRGEST. KPL. OHNE MOTOR Tender chassis complete w/o motor	40414406	036	
25	TENDERRAHMEN KPL. Tender framework complete	41414406	017	
26	TENDERABDECKPLATTE Tender cover plate	43414401	011	
27	MOTOR KPL. M. SCHWUNGMASSE Motor with flywheel, complete	50414401	033	
28	MOTORHALTEBÜGEL Motor retainer clip	50491500	007	
29	KOHLLENHALTER Brush holder	00507801	001	
30	ACHSE VERN. Axle nickelplated	00524009	005	
31	ACHSE Axle	00524011	001	
32	TENDERRADSATZ KPL. Tender wheelset complete	00534097	015	
33	TENDERRADSATZ O.Z.O.N. F.4118 Tender wheelset w/o gear, w/o traction tyre	00534098	012	
34	LAUFRADSATZ VORNE KPL. Front carrying wheelset complete	00534125	012	
35	TREIBRADSATZ KPL. Driving wheel complete	53420700	016	
36	KUPPELRADSATZ KPL. Coupled wheelset complete	53420800	016	



414476 BR 54.15-17		DRG	=	HO
Pos. Nr. Pos.no.	Beschreibung Description	Art.-Nr. Art.no.	Preisgruppe Price bracket	
37	HAFTREIFEN HO Traction tyre HO	00544007	001	
38	ZAHNRAD Z:13 Gear wheel Z=13	00564173	006	
39	UNTERSETZUNGSRAD Reduction gear wheel	56419100	006	
40	SCHNECKE D = 4MM L = 7MM Worm gear D=4mm, L=7mm	00567605	006	
41	STROMABNEHMEREINSATZ BR 54 Power pick-up assembly BR 54	60414401	018	
42	KONTAKTPILZGARNITUR Contacter pin assembly	00644411	011	
43	LEITERPLATTE VORNE KPL. Front PCB complete	00654116	017	
44	LEITERPLATTE HINTEN KPL.M.MOTO Back PCB complete with motor	65412100	018	
45	LAUTSPRECHER Loudspeaker	68400400	016	
46	HALTEBÜGEL F.LAUTSPRECHER Loudspeaker fixation	68400600	005	
47	LAUTSPRECHERAUFNAHME Loudspeaker reception	68400700	016	
49	SOUND-DECODER (o.Abb.) Sound-decoder (w/o illustration)	68414476	041	
49	SENKSCRAUBE M2 X 5-4,8 H DIN Countersunk screw M2x5-4,8 H DIN	00702405	001	
50	LINSENSCHRAUBE M2x5-4,8 H DIN Button screw M2x5-4,8 H DIN	00704405	001	
51	SENKKOPFBLECHSCHRAUBE KREUZSCH Countersunk tapping screw	00712509	001	
52	BLECHSCHRAUBE M.KREUZSCHLITZ Tapping screw	00713309	001	
53	SENKKOPFBLECHSCHRAUBE B 2,2 x Countersunk tapping screw B 2,2 x	00714516	001	
54	ZYLINDERSTIFT Ø 2 x 14 VERN. Cylinder pin d=2x14, nickel-plated	00730515	002	
55	GEST. BOLZEN LANG Long linkage pin	00730551	002	
56	GEST.BOLZEN KURZ Short linkage pin	00730552	002	
57	STECKPUFFER Plug-in buffer	00754006	002	
58	STECK-PUFFER FLACH Plug-in buffer, flat	00754015	002	
59	PUFFERBOHLE KPL. Frontside framework, complete	75414406	019	
60	DRAHTRICHTFEDER L=27 MM Thread straightening spring L= 27 mm	00764016	002	
61	DRAHTRICHTFEDER L=22 MM Thread straightening spring L= 22 mm	00764017	002	
62	ANDRUCKFEDER F.RADSATZ Pressure spring for wheelset	00764328	001	
	STECKKUPPLUNG (o.Abb.) Clip-in coupling (w/o illustration)	6510	---	
	STECK-TAUSCHKUPPLUNG (o.Abb.) Clip-in coupling (w/o illustration)	6511	---	
	PROFI-STECKKUPPLUNG (o.Abb.) Profi coupling (w/o illustration)	6515	---	
66	ERSATZ-SCHLEIFKOHLEN Carbon brushes set	6518	---	