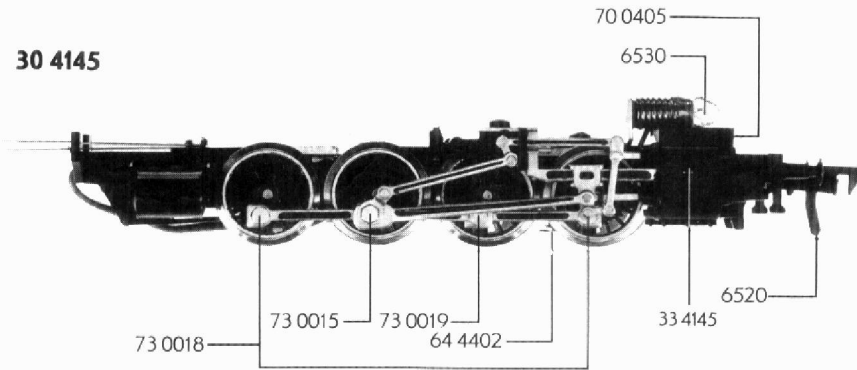


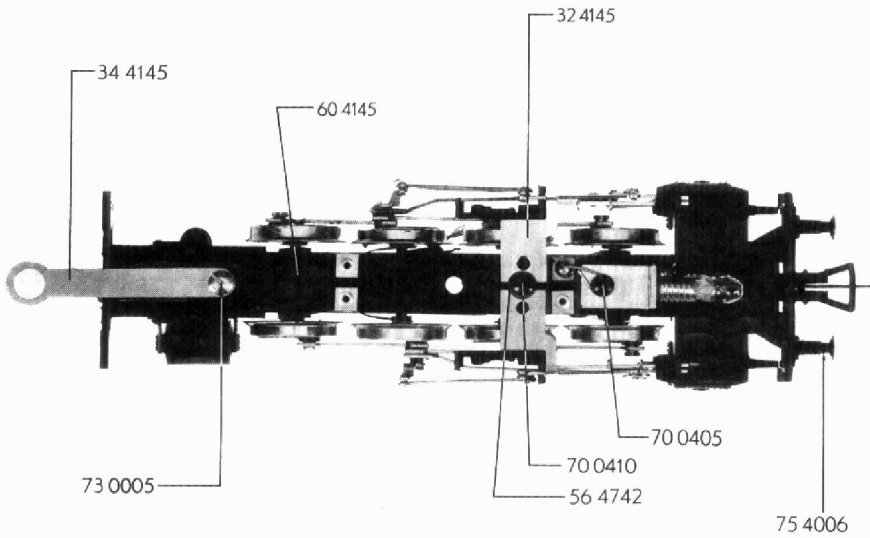
- 10 4145 Lokgehäuse kpl.
- 13 4145 Flutlichtleiter
- 14 4145 Rohrleitung

30 4145

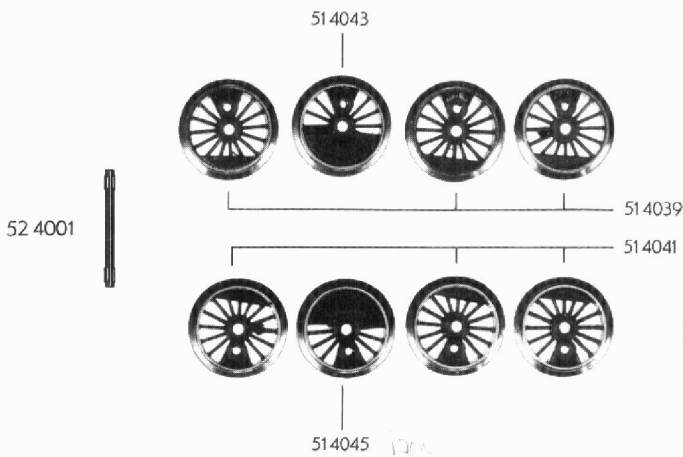


- 30 4145 Lokfahrgestell kpl.
- 32 4145 Steuerung mit Verbundstange und Querträger
- 33 4145 Zylinderkasten
- 34 4145 Kuppeltasche

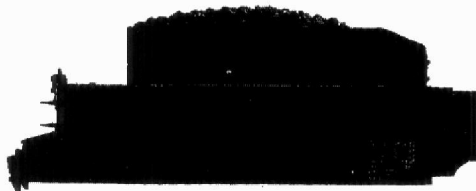
- 51 4039 Lokrad *klein*
- 51 4041 Lokrad *kl. Seilzug*
- 51 4043 Lokrad *gr. Seilzug*
- 51 4045 Lokrad *gr. Seilzug*
- 52 4001 Achse
- 56 4742 Unterlagscheibe *rot*
- 60 4145 Stromabnehmereinsatz
- 64 4402 Kontaktpilzgarnitur



- 70 0405 Schraube
- 70 0410 Schraube *p. 324 145*
- 71 3716 Schraube *p. 104 145*
- 73 0005 Schraube *p. 344 145*
- 73 0015 Schraube *Kuppeltasche*
- 73 0018 Schraube
- 73 0019 Schraube
- 75 4006 Puffer *rot*
- 6520 Kupplung
- 6530 Glühlampe



4145 FLEISCHMANN



20 4145 Tendergehäuse

20 4145

40 4145 Tenderfahrgestell kpl.
mit Motor, Beschwerung
u. Tenderbodenrahmen

41 4145 Tenderbodenrahmen

50 4145 Motor
(bis Fertigung 1973)

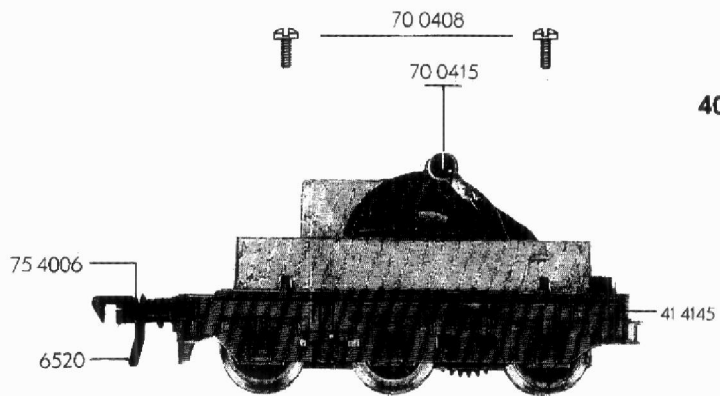
50 4147 Motor mit Motorblock
(ab Fertigung 1974)

51 4147 Lokrad 100l m. N. m. Z.

51 4149 Lokrad 100l m. N. o. Z.

52 4001 Achse

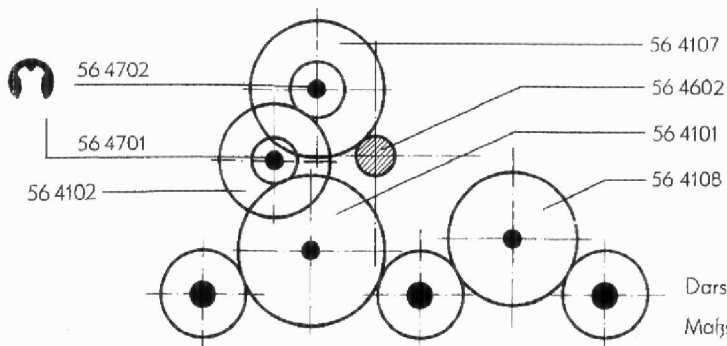
54 4001 Haflring



40 4145

504601 Hülse
504701 Lagerscheibe bis 1973
504702 " ab 1974
504801 Kollennutkap

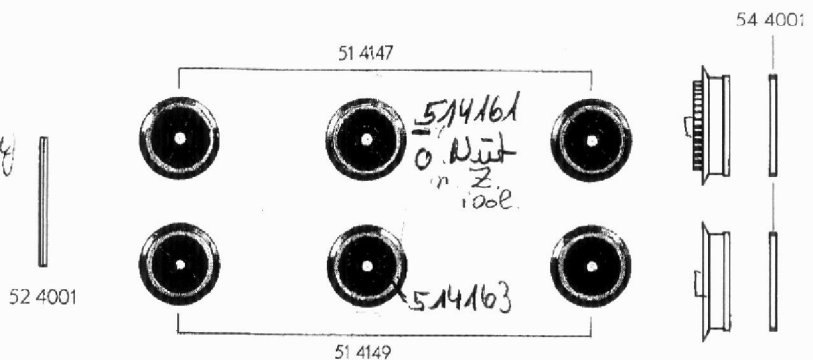
		Außen-	Zähnezahl	Zähnezahl
56 4101	Zahnrad	19	36	13
56 4102	Zahnrad	15	28	13
56 4107	Zahnrad	17	32	13
56 4108	Zahnrad	17	32	
56 4602	Ritzel	6	10	
56 4701	Sicherungsring			klein
56 4702	Sicherungsring			groß



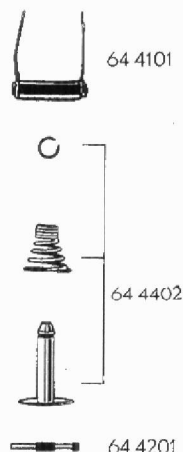
Darstellung
Maßst.: 1 : 1

64 4101 Drossel
64 4201 Kondensator
64 4402 Kontaktpilzgarnitur

70 0313 Schraube p. 504702
70 0408 Schraube p. Tenderbeschwerung
70 0412 Schraube p. 504701
70 0415 Schraube p. 504701
73 0503 Splint (ohne Bild) p. Kuppelung
75 4006 Puffer
6519
6520 Kupplung

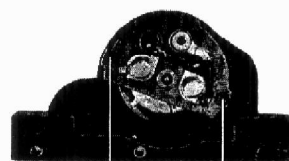


514161 Tenderad m. Z. o. N. 100l
514163 " " o. Z. o. N. 100l.



50 4147

50 4145



4145 FLEISCHMANN