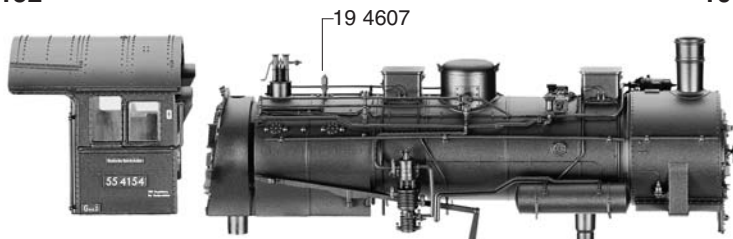


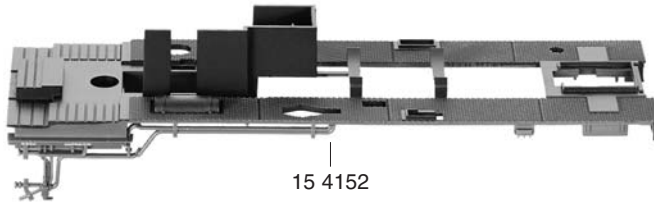
# FLEISCHMANN 4152

11 4152



10 4152

- 10 4152 Lokkessel kpl.
- 11 4152 Führerhaus kpl.
- 13 4154 Lichtleiter
- 15 4152 Umlaufblech
- 19 4607 Pfeife
- 19 4811 Laterne
- 19 4824 Zughaken
- 19 4831 Bremsschlauch



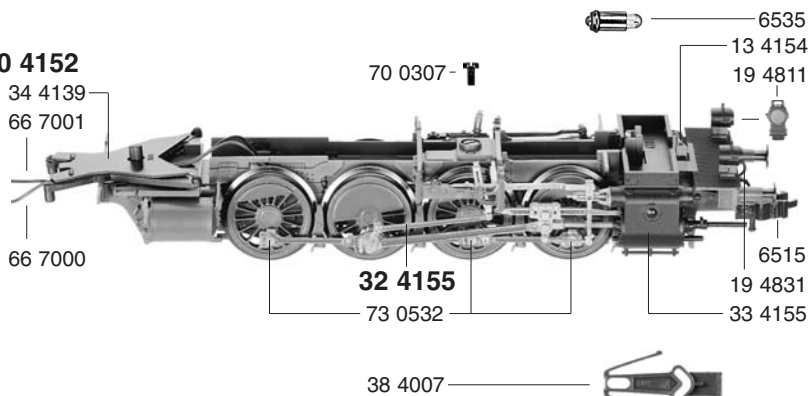
- 30 4152 Lokfahrgestell kpl.
- 31 4155 Abdeckplatte mit Bremsattrappe
- 32 4155 Steuerung kpl.
- 33 4155 Zylinderkasten
- 34 4139 Lok-Tenderkupplung (Satz)
- 38 4007 KuKu-Deichsel

60 4155

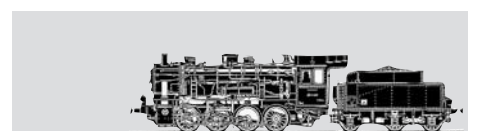
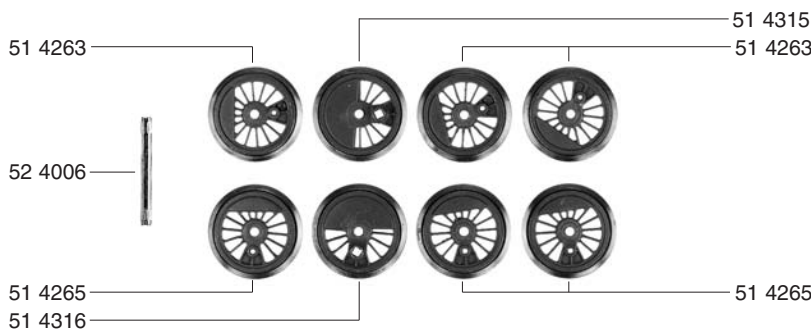


- 51 4263 Kuppelrad links
- 51 4265 Kuppelrad rechts isol.
- 51 4315 Treibrad links
- 51 4316 Treibrad rechts isol.
- 52 4006 Achse

30 4152



- 60 4155 Stromabnehmereinsatz
- 66 7000 Schaltlitze schwarz
- 66 7001 Schaltlitze braun
- 70 0307 Schraube f. 324155
- 71 3516 Schraube f. 104152
- 73 0532 Bolzen f. Kuppelstangen
- 75 4006 Steck-Puffer (gewölbt)
- 75 4015 Steck-Puffer (flach)
- 75 4152 Pufferbohle kpl.
- 6509 Steck-Kupplung (o. Abb.)
- 6511 Steck-Tauschkupplung (o. Abb.)
- 6515 Profi-Steckkupplung
- 6535 Glühlampe



# 4152 FLEISCHMANN

- 19 4811 Laterne
- 19 4824 Zughaken
- 19 4831 Bremsschlauch (o. Abb.)

- 20 4152 Tendergehäuse kpl.
- 22 4155 Treppen (Satz)
- 23 4154 Lichtleiter
- 26 4155 Beschwerung

- 38 4007 KuKu-Deichsel

- 40 4152 Tenderfahrgestell kpl.
- 41 4152 Tenderrahmen kpl.
- 43 4155 Bremsgestängeträger

- 50 4155 Motor kpl. m. Fahrgestell
- 50 4603 Anker m. Schwungmasse
- 50 4720 Lagerschild
- 50 4801 Kohlenrohrkappe
- 51 4188 Tenderrad o. Z. o. N.
- 51 4189 Tenderrad o. Z. o. N. isol.
- 51 4294 Tenderrad m. Z. o. N.
- 51 4317 Tenderrad o. Z. m. N. isol.
- 51 4318 Tenderrad m. Z. m. N.
- 52 4006 Achse
- 54 4007 Haftreifen

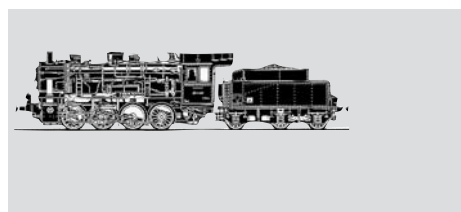
	Außen-Ø	Zähnezahl	Zähnezahl
56 4125 Zahnrad	12	22	
56 4151 Untersetzungsrad	16	30	10
56 4152 Untersetzungsrad	17	32	10
56 4602 Ritzel	6	10	

- 56 4702 Sicherungsring groß
- 56 4742 Distanzscheibe f. Anker (Getriebeseite)
- 56 4747 Distanzscheibe f. Anker (Kollektorseite)

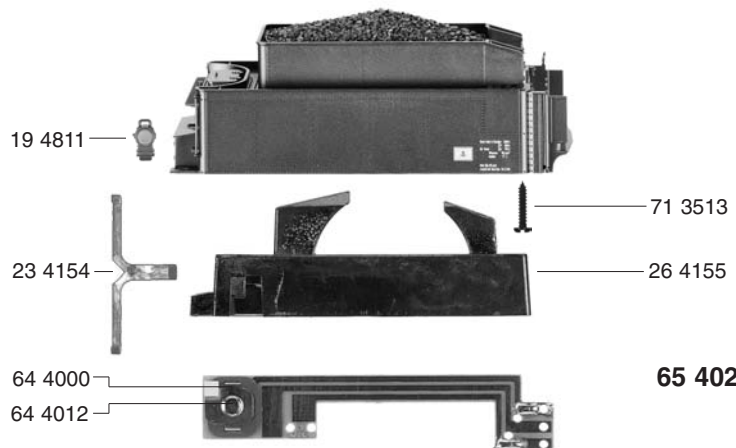
- 61 4946 Kontaktfeder f. Tenderradsätze
- 61 4000 Selenplättchen
- 64 4012 Ventilzelle kpl.
- 64 4101 Drossel
- 64 4404 Kontaktpilzgarnitur
- 65 4024 Schaltplatte m. Ventilzelle

- 70 0313 Schraube f. 504720
- 71 3513 Schraube f. 204152
- 75 4006 Steck-Puffer (gewölbt)
- 75 4015 Steck-Puffer (flach)

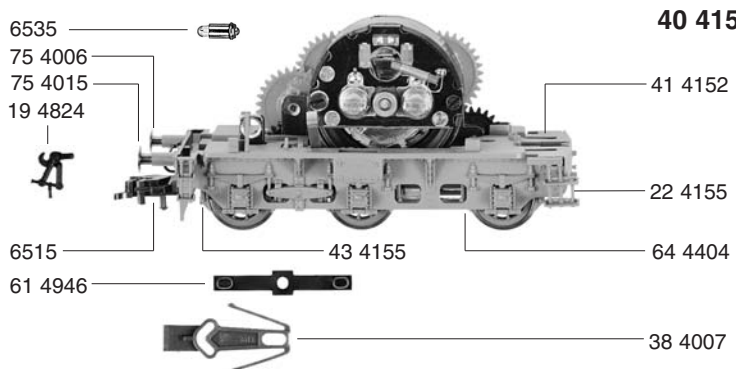
- 6510 Steck-Kupplung (o. Abb.)
- 6511 Steck-Tauschkupplung (o. Abb.)
- 6515 Profi-Steckkupplung
- 6519 Kohlen und Federn
- 6535 Glühlampe



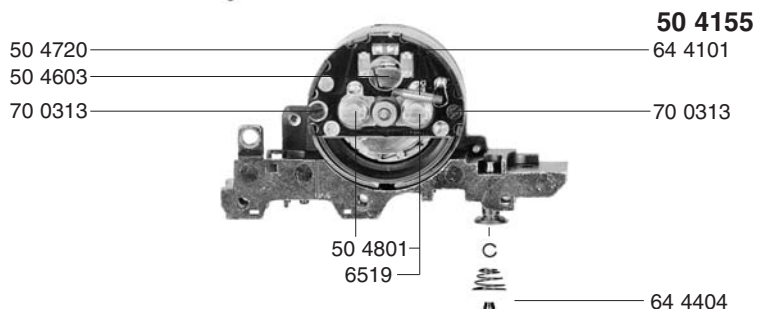
## 20 4152



## 65 4024



## 40 4152



## 50 4155

