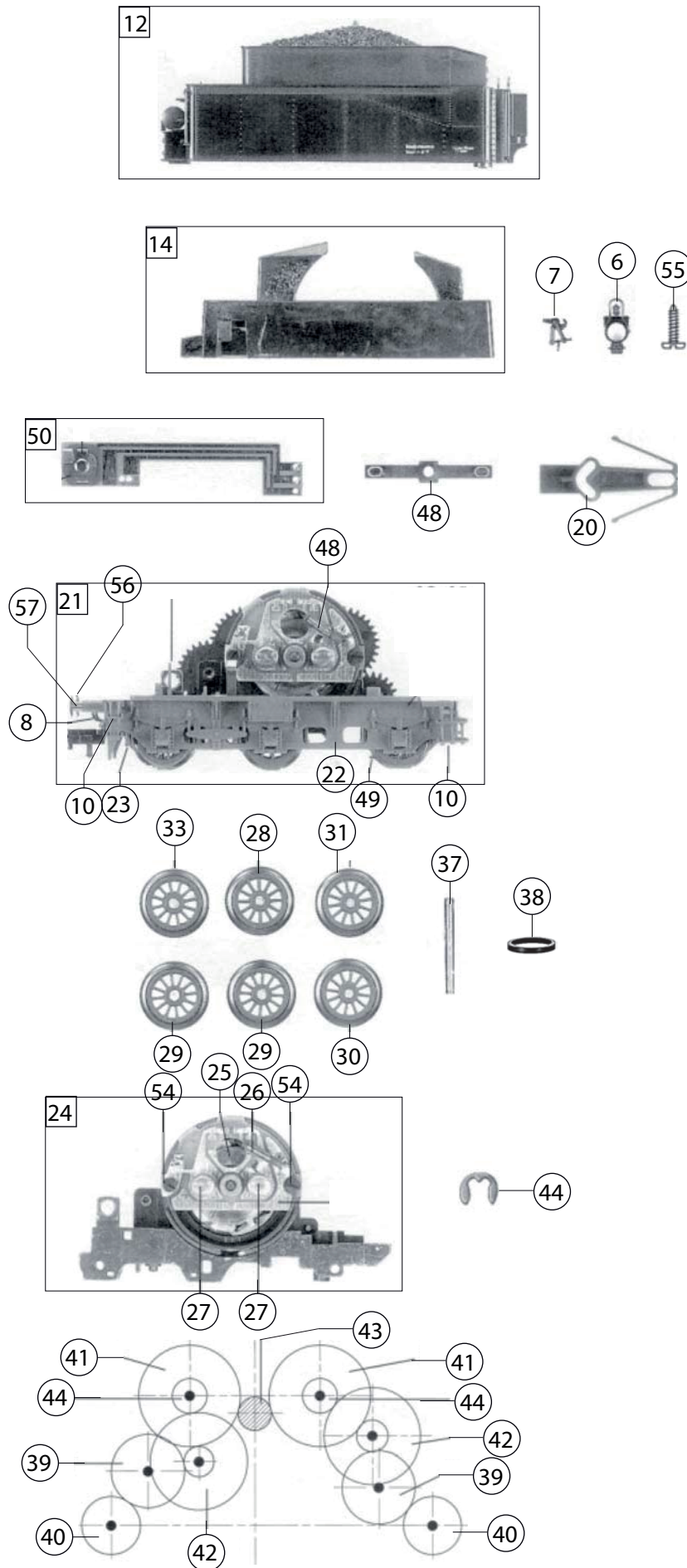


415402	040 D	SNCF	040.D.323	=	H0
Pos. Nr. Pos.no.	Beschreibung Description		Art.-Nr. Art.no.	Preisgruppe Price bracket	
1	LOKGEHÄUSE KPL. Loco boiler complete w/o driver's cab		10415402	034	
2	FUEHRERHAUS KPL. Driver's cab complete		11415402	018	
3	LICHTLEITER LOK + TENDER /SATZ Light conductor set		13415401	004	
4	UMLAUFBLECH Running board		15415402	018	
5	PFEIFE Whistle		00194708	002	
6	REICHSBAHNLATERNE VORN Lamp front		00194804	008	
7	KUPPLUNGSHAKEN Coupling hook		00194824	002	
8	BREMSSCHLAUCH Brake pipe -set		00194831	002	
	GRIFFSTANGE - SATZ (o. Abb.) Hand rails - set (w/o illustr.)		19490600	011	
	LUFTKESSEL (o. Abb.) Air tank (w/o illustr.)		1943000	003	
	BREMSSZYLINDER (o. Abb.) Brake cylinder (w/o illustr.)		19493100	003	
12	TENDERGEHÄUSE KPL. Tender body assambly		20415402	020	
	TREPPEN FÜR TENDER (o. Abb.) Stairs fpr tender (w/o illustr.)		22415401	011	
14	TENDERBESCHWERUNG Tender ballast		26415401	016	
15	LOKFAHRGESTELL KPL. (OHNE DIGI) Loco chassis complete, (w/o digital)		30415402	043	
16	ABDECKPLATTE M.BREMSTRAPPEN Bottom cover plate (loco)		31415402	012	
17	STEUERUNG KPL. Reversing gear complete		32415402	030	
18	ZYLINDERKASTEN Cylinder l&r -set		33415402	030	
19	LOK-TENDERKUPPLUNG-SATZ Coupling between loco and tender -set		00344139	009	
20	KUKU-DEICHSEL (Lok+Tender) Short coupling reception (loco&tender)		38405100	---	
21	TENDERFAHRGEST.KPL. Tender chassis complete, without motor		40415402	038	
22	TENDERBODENRAHMEN KPL. Tender floor framework complete		41415402	022	
23	BREMSGESTAENGETRAEGER Brake rigging support		43415402	009	
24	MOTOR MIT FAHRGESTELL Motor complete with flywheel		50415401	---	
25	ANKER KPL.M.SCHWUNGMASSE Rotor complete with integr. flywheel		00504607	025	
26	LAGERSCHILD ISOL. M.SCHNITTST. Motor PCB, insulated		00504737	020	
27	KOHLENROHRKAPPE Brush pipe cap		00504801	002	
28	T.-U.VORLAUFRAD O.Z.O.N. R6007 Tender&bogie wheel w/o gear, w/o trac. tyre		51448800	007	
29	T.-U.VORLAUFR.O.Z.O.N.ISO. R6007 Tender&bogie wheel w/o gear, w/o trac. tyre, insul.		51448900	007	
30	VORL.- U.TENDERRAD O.N. R6007 Tender wheel w/o gear, with trac. tyre, insul.		51449000	007	
31	VORLAUF- U. TENDERRAD R6007 Tender wheel w/o gear, w/o trac. tyre,		51449100	007	
32	TENDERRAD O.Z.M.N. Tender wheel w/o gear, with trac. tyre,		51449200	007	
33	LOKRAD N.H.KL. BOHRG. lack Left coupled wheel		51449300	---	
34	LOKRAD N.H.GR. BOHRG. lack R6007 Right coupled wheel, insulated		51449400	009	
35	LOKRAD H.H.KL. BOHRUNG R6007 Driving wheel, insulated		51449500	009	
36	LOKRAD H.H.KL. BOHRUNG R6007 Driving wheel		51449600	009	
37	ACHSE Axle		00524011	001	



Pos. Nr. Pos. no.	Beschreibung Description	Art.-Nr. Art. no.	Preisgruppe Price bracket
38	HAFTREIFEN HO Traction tyre	00544007	001
39	ZAHNRAD Z:22 SCHWARZ Gear wheel Z:22, black	00564125	002
40	ZAHNRAD SCHWARZ Gear wheel black	56419400	003
41	UNTERSETZUNGSRAD Reduction gear wheel	56419000	007
42	UNTERSETZUNGSRAD Reduction gear wheel	56419500	---
43	RITZEL Z:10 Gear wheel Z:10	00564602	004
44	SICHERUNGSRING GROSS Securing ring, big	00564702	001
	UNTERLEGSCHIBE 2,3 X 5 X 0,1 (o. Abb.) Washer 2.3 X 5 X 0.1 (w/o illustr.)	00564747	001
	UNTERLEGSCH.ROT 2,2X5X0,3 (o. Abb.) Washer 2.2 X 5 X 0.3, red (w/o illustr.)	00564751	001
47	STROMABNEHMEREINS. (Lok) Loco power pick-up assembly	60415402	018
48	KONTAKTFEDER (TENDER BR 55) Contact spring (tender)	00614946	001
49	KONTAKTPILZGARNITUR Contacter pin assembly	64441800	---
50	LEITERPLATTE PCB	65717300	---
	LEITERPLATTE (TENDERBELEUCH (o. Abb.) Tender light PCB (w/o illustr.)	65717400	---
	SCHNITTSTELLE BLINDSTECKER 6-POL. (o. Abb.) Jumper 6-pin (w/o illustr.)	00664005	
53	SCHRAUBE Screw	00700307	001
54	SCHRAUBE Screw	00700313	001
55	SCHRAUBE Screw	00713513	001
56	SCHRAUBE Screw	00713516	001
57	GEST.BOLZEN KURZ Linkage pin, short	00730552	002
58	STANGEN-STECKPUFF.GEWUELBT Plug-in shank buffer, curved	75401700	006
59	PUFFERBOHLE KPL. Frontside framework, complete	75415402	019
	Fleischmann- Steckkupplung (Lok) (o. Abb.) Fleischmann plug-in coupling (loco) (w/o illust.)	6510	---
	STANDARD- Steckkupplung (o. Abb.) Fleischmann plug-in coupling (w/o illustration)	6511	---
	PROFI-STECKKUPPLUNG (o. Abb.) Profi coupling (w/o illustration)	6515	---
	ERSATZ-SCHLEIFKOHLEN (o. Abb.) Carbon brushes set (w/o illustration)	6519	---