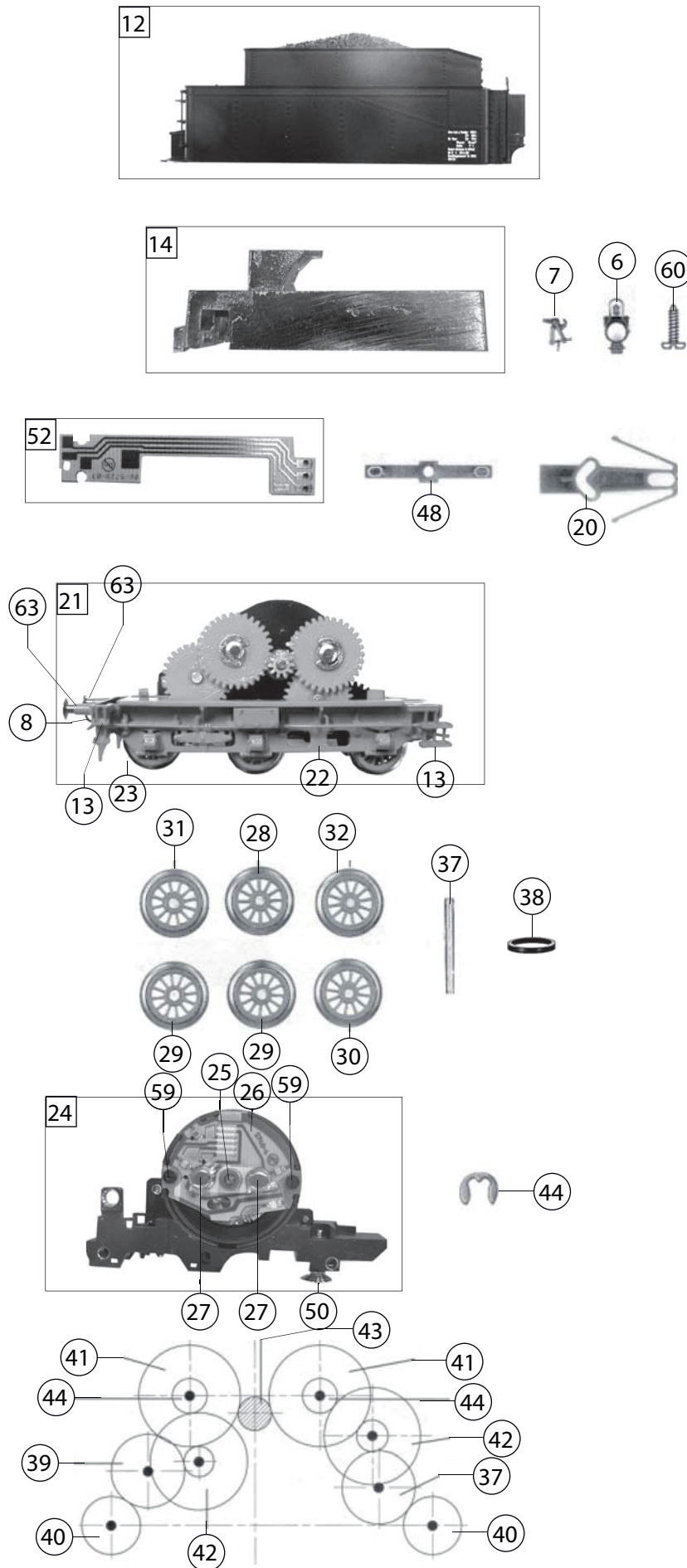


Pos. Nr. Pos.no.	Beschreibung Description	Art.-Nr. Art.no.	Preisgruppe Price bracket
1	LOKGEHAEUSE KPL. Loco boiler complete w/o driver's cab	10415402	034
2	FUEHRERHAUS KPL. Driver's cab complete	11415402	018
3	LICHTLEITER LOK + TENDER /SATZ Light conductor set (loco&tender)	13415401	004
4	UMLAUFBLECH F.74153 DB Running board	15415402	018
5	SICHERHEITSVENTIL Safety valve	000194708	002
6	REICHSBAHNATERNE VORN REICHSBAHN lamp, front	00194804	008
7	KUPPLUNGSHAKEN Coupling hook	00194824	002
8	BREMSCHLAUCH Brake pipe -set	00194831	002
	GRIFSTANGEN - SATZ (o. Abb.) Hand rails set (w/o illustr.)	19490600	011
	LUFTKESSEL (o. Abb.) Air tank (w/o illustr.)	19493000	003
	BREMSZYLINDER (o. Abb.) Brake cylinder (w/o illustr.)	19493100	003
12	TENDERGEHAEUSE Tender body complete	20415402	020
13	TREPPEN F.TENDER /S. Treadles for tender -set	22415401	011
14	TENDERBESCHWERUNG Tender ballast	26415401	016
15	LOKFAHRGESTELL KPL.(OHNE DIGI) Loco chassis complete, w/o digital	30415402	043
16	ABDECKPLATTE M.BREMSATRAPPEN Bottom cover plate (loco)	31415402	012
17	STEUERUNG KPL. Reversing gear complete	32415402	030
18	ZYLINDERKASTEN Cylinder l&r -set	33415402	016
19	LOK-TENDERKUPPLUNG-SATZ Coupling between loco and tender -set	00344139	009
20	KUKU-DEICHSEL (Lok+Tender) Short coupling reception (loco&tender)	38405100	---
21	TENDERFAHRGEST.KPL. Tender chassis complete, without motor	40415472	038
22	TENDERBODENRAHMEN KPL. Tender framework complete	41415402	022
23	BREMSGESTAENGETRAEGER Brake rigging support	43415402	009
24	MOTOR KPL.M.SCHWUNGMASSE 74153 Motor complete with flywheel	05041531	034
25	ANKER KPL.M.SCHWUNGMASSE Rotor complete with integr. flywheel	00504607	025
26	LAGERSCHILD ISOL. Motor PCB, insulated	00504737	020
27	KOEHLENROHRKAPPE Brush pipe cap	00504801	002
28	T.-U.VORLAUFRAD O.Z.O.N. R6007 Tender&bogie wheel w/o gear, w/o trac. tyre	51448800	007
29	T.-U.VORLAUFR.O.Z.O.N.ISO.R6007 Tender&bogie wheel w/o gear, w/o trac. tyre, insul.	51448900	007
30	VORL.- U.TENDERRAD O.N. R6007 Tender wheel w/o gear, with trac. tyre, insul.	51449000	007
31	VORLAUF- U. TENDERRAD R6007 Tender wheel w/o gear, with trac. tyre,	51449100	007
32	TENDERRAD M.N. LACK. RAL 6007 Tender wheel w/o gear, w/o trac. tyre, red	51449200	007
33	LOKRAD N.H.KL.BOHRG. LACK. R6007 Left coupled wheel	51449300	008
34	LOKRAD N.H.GR.BOHRG. LACK. R6007 Right coupled wheel, insulated	51449400	009
35	LOKRAD H.H.KL.BOHRUNG RAL 6007 Left driving wheel	51449500	009
36	LOKRAD H.H.KL.BOHRUNG RAL 6007 Right driving wheel, insulated	51449600	009
37	ACHSE Axle	00524011	001



415472		040 D	SNCF	040.D.323		=	H0
Pos. Nr. Pos. no.	Beschreibung Description		Art.-Nr. Art. no.	Preisgruppe Price bracket			
38	HAFTREIFEN HO Traction tyre		00544007	001			
39	ZAHNRAD Z:22 SCHWARZ Gear wheel Z:22, black		00564125	002			
40	ZAHNRAD SCHWARZ Gear wheel; black		56419400	003			
41	UNTERSETZUNGSRAD Reduction gear wheel		56419000	007			
42	UNTERSETZUNGSRAD Reduction gear wheel		56419500	---			
43	RITZEL Z:10 Gear wheel Z:10		00564602	004			
44	SICHERUNGSRING GROSS Securing ring, big		00564702	001			
	UNTERLEGSCH. ROT 2,3 X 5 X 0,1 (o. Abb.) Washer 2.3 X 5 X 0.1 (w/o illustr.)		00564747	001			
	UNTERLEGSCH. ROT 2,2X5X0,3 (o. Abb.) Washer 2.2 X 5 X 0.3, red (w/o illustr.)		00564751	001			
47	STROMABNEHMEREINS. (Lok) Loco power pick-up assembly		60415402	018			
48	KONTAKTFEDER (TENDER BR 55) Contact spring (tender)		00614946	001			
	ENTSTOERDROSSEL (o. Abb.) Suppressor choke (w/o illustr.)		00644101	007			
50	KONTAKTPILZGARNITUR Contacter pin assembly		64441800	---			
51	LEITERPLATTE KPL. PCB complete		65715800	022			
52	LEITERPLATTE PCB		65717300	---			
	LEITERPLATTE (TENDERBELEUCH (o. Abb.) Tender light PCB (w/o illustr.)		65717400	---			
	LAUTSPRECHER (o. Abb.) Loudspeaker (w/o illustr.)		68400400	016			
	HALTEBÜGEL FÜR LAUTSPRECHER (o. Abb.) Loudspeaker retainer clip (w/o illustr.)		68400600	005			
	LAUTSPRECHERAUFNAHME (o. Abb.) Loudspeaker reception (w/o illustr.)		68400900	016			
	SOUND-DECODER (o. Abb.) Sound-decoder (w/o illustr.)		68415472	041			
58	SCHRAUBE Screw		00700307	001			
59	SCHRAUBE Screw		00700313	001			
60	SCHRAUBE Screw		00713513	001			
61	SCHRAUBE Screw		00713516	001			
62	GEST.BOLZEN KURZ Linkage pin, short		00730552	002			
63	STANGEN-STECKPUFF.GEWOELBT Plug-in shank buffer, curved		75401700	006			
64	PUFFERBOHLE KPL. Frontside framework, complete		75415402	019			
	Fleischmann- Steckkupplung (Lok) (o. Abb.) Fleischmann plug-in coupling (loco) (w/o illust.)		6510	---			
	STANDARD- Steckkupplung (o. Abb.) Fleischmann plug-in coupling (w/o illustration)		6511	---			
	PROFI-STECKKUPPLUNG (o. Abb.) Profi coupling (w/o illustration)		6515	---			
	ERSATZ-SCHLEIFKOHLEN (o. Abb.) Carbon brushes set (w/o illustration)		6519	---			