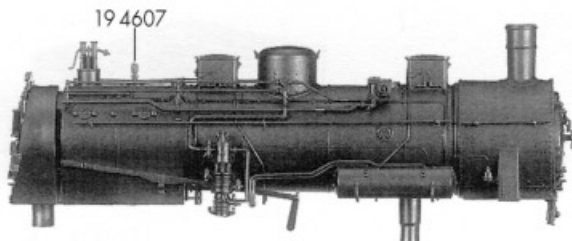
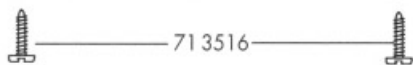


10 4154



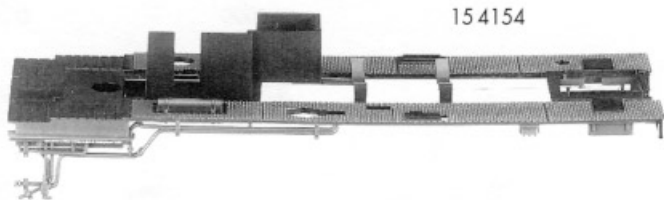
11 4154



# FLEISCHMANN 4154

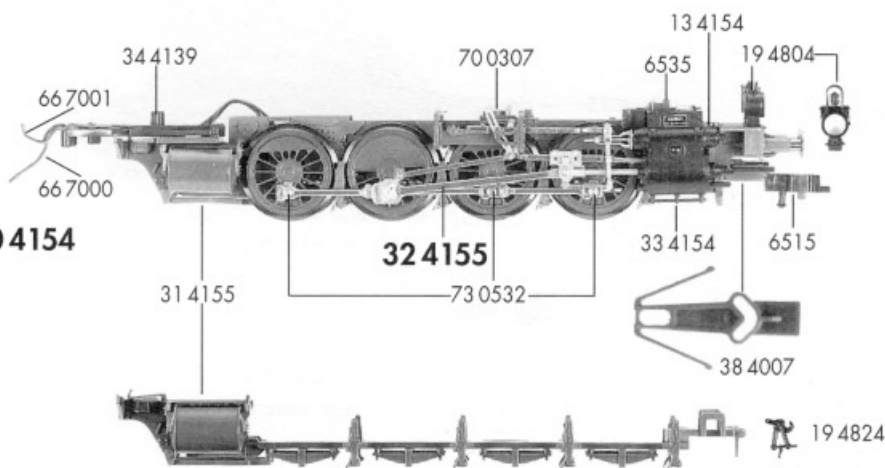
- 10 4154 Lokkessel kpl.
- 11 4154 Führerhaus kpl.
- 13 4154 Lichtleiter (Satz)
- 15 4154 Umlaufblech
- 19 4607 Pfeife
- 19 4804 Laterne
- 19 4824 Zughaken
- 19 4831 Bremsschlauch

15 4154



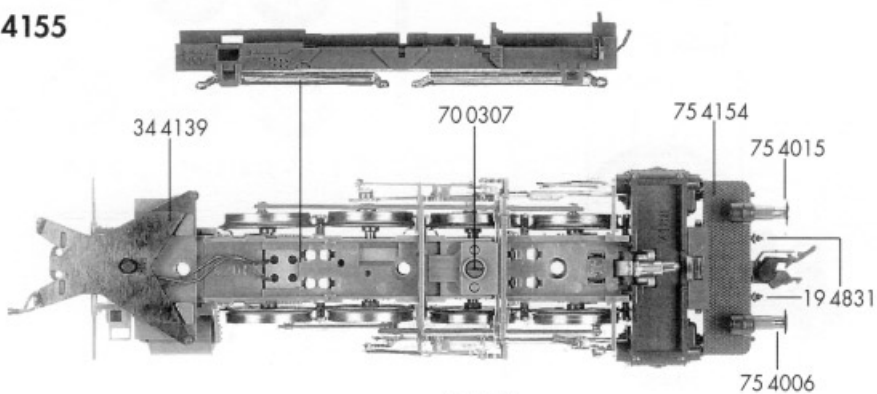
- 30 4154 Lokfahrgestell kpl.
- 31 4155 Abdeckplatte mit Bremsattrappe
- 32 4155 Steuerung kpl.
- 33 4154 Zylinderkasten
- 34 4139 Lok-Tenderkupplung (Satz)
- 38 4007 Kuku-Deichsel

30 4154



- 51 4263 Lokrad kleines Gegengewicht
- 51 4265 Lokrad kleines Gegengewicht isol.
- 51 4315 Lokrad großes Gegengewicht
- 51 4316 Lokrad großes Gegengewicht isol.
- 52 4006 Achse
- 60 4155 Stromabnehmereinsatz
- 66 7000 Schaltlitze schwarz
- 66 7001 Schaltlitze braun

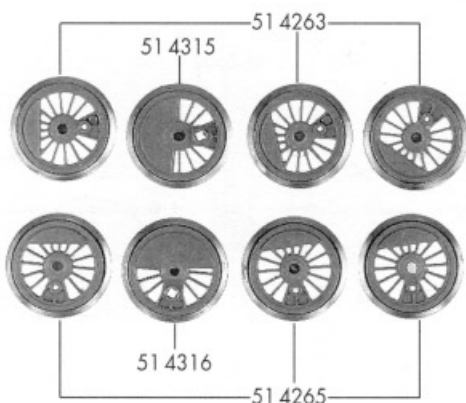
60 4155

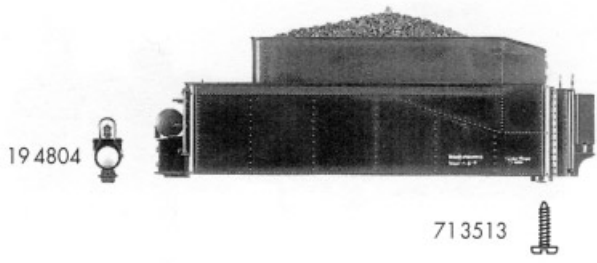


- 70 0307 Schraube f. 32 4155
- 71 3516 Schraube f. 10 4154
- 73 0532 Bolzen f. Kuppelstangen
- 75 4006 Steck-Puffer (gewölbt)
- 75 4015 Steck-Puffer (flach)
- 75 4154 Pufferbohle kpl.

- 6509 Steck-Kupplung
- 6511 Steck-Tauschkupplung
- 6515 Profi-Steckkupplung
- 6535 Glühlampe

52 4006





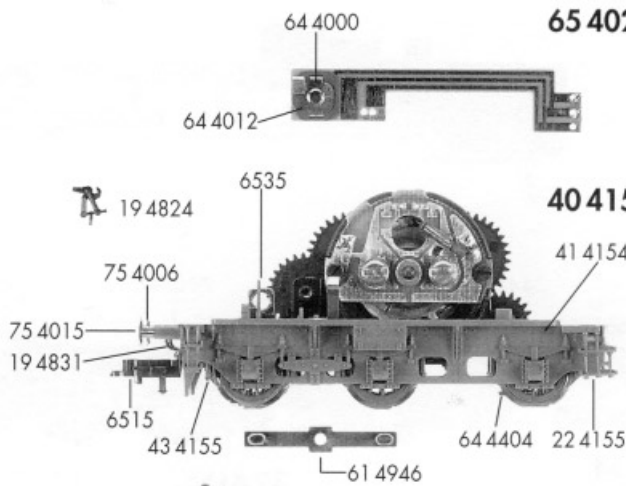
**204154**

- 194804 Laterne
- 194824 Zughaken
- 194831 Bremsschlauch

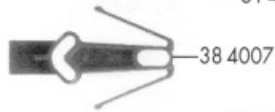


**654024**

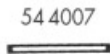
- 204154 Tendergehäuse kpl.
- 224155 Treppen (Satz)
- 234154 Lichtleiter-Tender (Satz)
- 264155 Tenderbeschwerung



- 384007 Kuku-Deichsel
- 404154 Tenderfahrgestell kpl.
- 414154 Tenderbodenrahmen kpl.
- 434155 Bremsgestängeträger

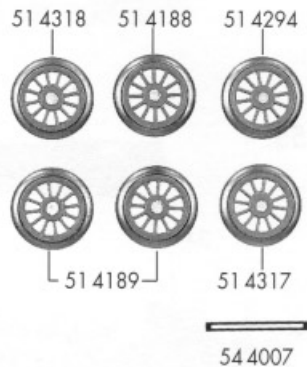
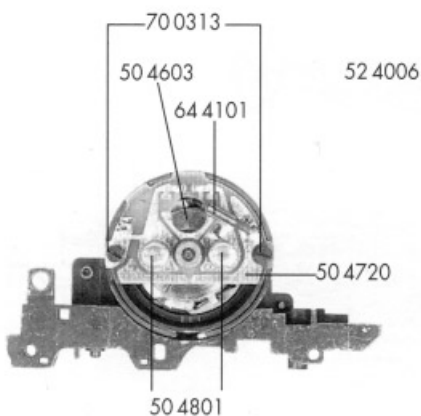


- 504155 Motor m. Fahrgestell
- 504603 Anker m. Schwungmasse
- 504720 Lagerschild
- 504801 Kohlenrohrkappe
- 514188 Tenderrad
- 514189 Tenderrad isol.
- 514294 Tenderrad m. Z. o. N.
- 514317 Tenderrad o. Z. m. N. isol.
- 514318 Tenderrad m. Z. m. N.
- 524006 Achse
- 544007 Haftreifen



	Äußen-Ø	Zähnezahl	Zähnezahl
564125 Zahnrad	12	22	
564151 Untersetzungsrad	16	30	10
564152 Untersetzungsrad	17	32	10
564602 Ritzel	6	10	

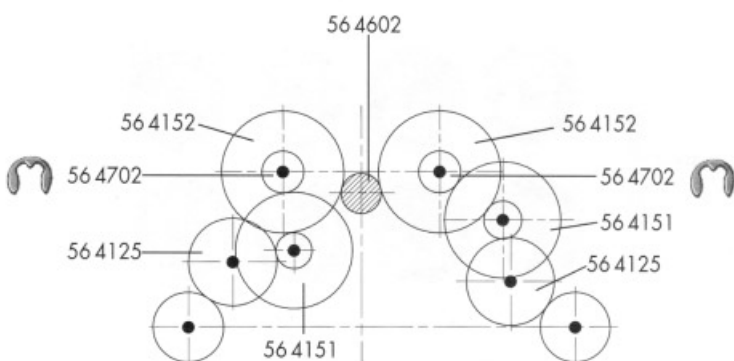
**504155**



- 564602 Ritzel
- 564702 Sicherungsring groß
- 564742 Distanzscheibe f. Anker (Getriebeseite)
- 564747 Distanzscheibe f. Anker (Kollektorseite)

- 614946 Kontaktfeder
- 644000 Selenplättchen
- 644012 Ventilzelle
- 644101 Drossel
- 644404 Kontaktpilzgarnitur
- 654024 Schaltplatte m. Ventilzelle

- 700313 Schraube f. 504720
- 713513 Schraube f. 204154
- 754006 Steck-Puffer (gewölbt)
- 754015 Steck-Puffer (flach)



- 6509 Steck-Kupplung
- 6511 Steck-Tauschkupplung
- 6515 Profi-Steckkupplung
- 6519 Kohlen u. Federn
- 6535 Glühlampe