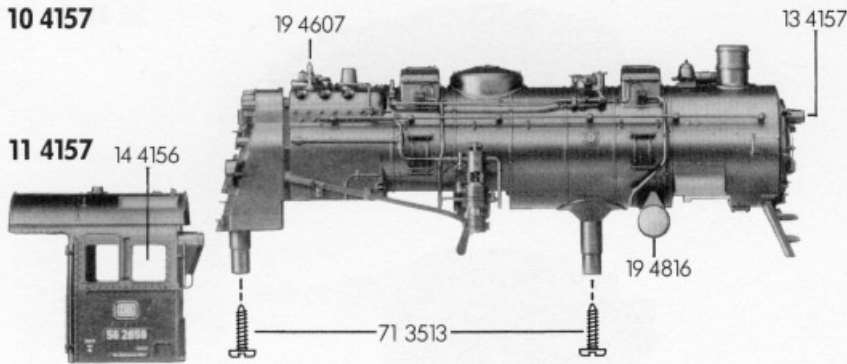


10 4157



11 4157

14 4156

19 4607

13 4157

19 4816

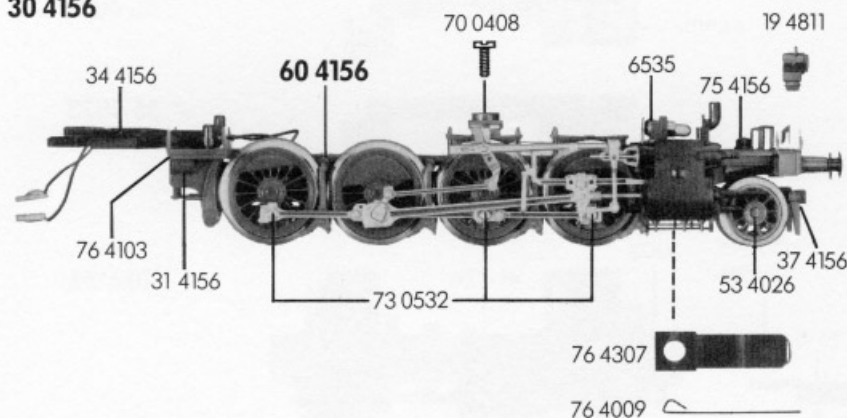
71 3513

15 4157

71 4306

16 4156

30 4156



60 4156

70 0408

19 4811

34 4156

60 4156

6535

75 4156

76 4103

31 4156

73 0532

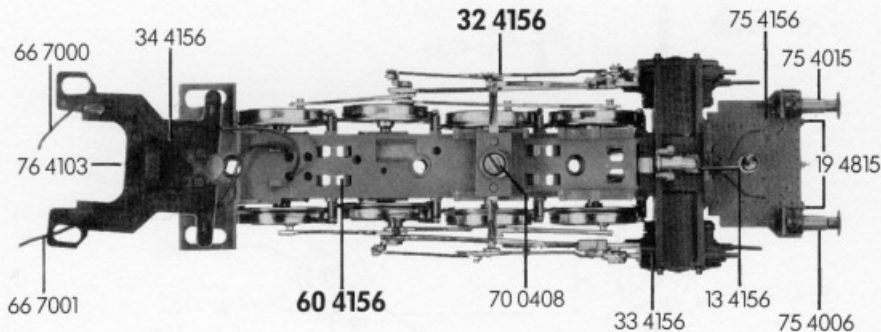
19 4811

53 4026

37 4156

76 4307

76 4009



32 4156

75 4156

66 7000

34 4156

76 4103

66 7001

60 4156

70 0408

33 4156

13 4156

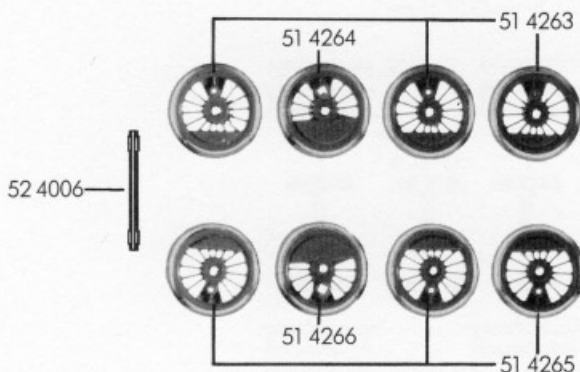
75 4006

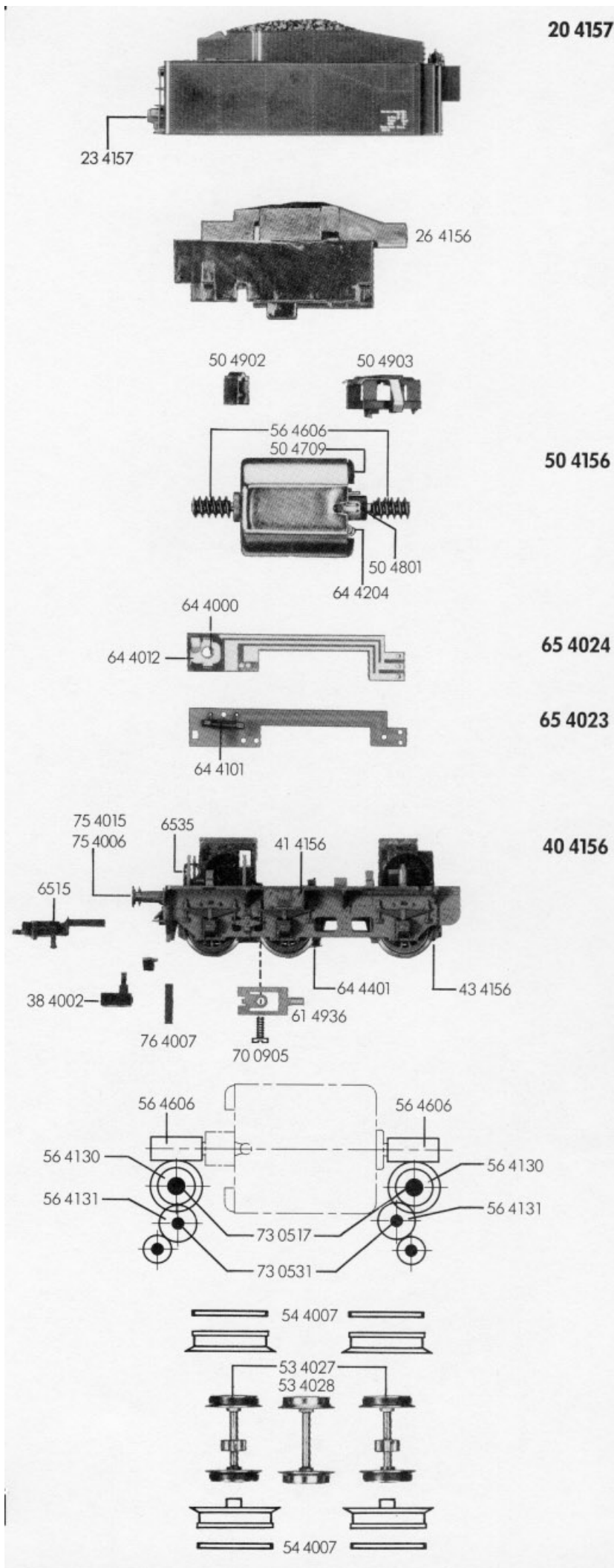
75 4015

19 4815

FLEISCHMANN 4157

- 10 4157 Lokgehäuse
- 11 4157 Führerhaus
- 13 4156 Flutlichtleiter (Pufferbohle)
- 13 4157 Flutlichtleiter (Kessel)
- 14 4156 Fenster
- 15 4157 Umlaufblech
- 16 4156 Beschwerung
- 19 4607 Pfeife
- 19 4811 Reichsbahnlampe
- 19 4815 Bremsschläuche (Satz)
- 19 4816 Luftkessel
- 30 4156 Lokfahrgestell kpl. o. Lampen
- 31 4156 Abdeckplatte unten
- 32 4156 Steuerung kpl. m Kuppelstangen u. Isolierstück (Satz)
- 33 4156 Zylinderkasten
- 34 4156 Lok-Tender-Kupplung m. Zugfeder (Satz)
- 37 4156 Vorlaufgestell kpl.
- 51 4263 Lokrad kleines Gegengewicht
- 51 4264 Lokrad großes Gegengewicht
- 51 4265 Lokrad kleines Gegengewicht isoliert
- 51 4266 Lokrad großes Gegengewicht isoliert
- 52 4006 Achse
- 53 4026 Vorlauf-Radsatz
- 60 4156 Stromabnehmereinsatz
- 66 7000 Schaltlitze schwarz
- 66 7001 Schaltlitze braun
- 70 0408 Schraube f. 32 4156
- 71 3513 Schraube f. 10 4157
- 71 4306 Kreuzschlitzschraube f. 16 4156
- 73 0532 Bolzen f. Kuppelstangen
- 75 4006 Steckpuffer (gewölbt)
- 75 4015 Steckpuffer (flach)
- 75 4156 Pufferbohle kpl.
- 76 4009 Richtfeder f. 37 4156
- 76 4103 Zugfeder f. 34 4156
- 76 4307 Blattfeder f. 37 4156
- 6509 GFN-Steckkupplung
- 6511 Steck-Tauschkupplung
- 6515 Profi-Steckkupplung
- 6535 Glühlampe





20 4157

- 20 4157 Tendergehäuse kpl.
- 23 4157 Flutlichtleiter
- 26 4156 Tenderbeschwerung

50 4156

- 38 4002 Kupplungsadapter (Satz)
- 40 4156 Tenderfahrgestell kpl. ohne Motor u. Schaltplatten
- 41 4156 Tenderbodenrahmen
- 43 4156 Tenderabdeckplatte
- 50 4156 Motor kpl.
- 50 4709 Lagerschild
- 50 4801 Kohlenrohrkappe
- 50 4902 Motorhalter (ohne Kontakte)
- 50 4903 Motorhalter (mit Kontakten)
- 53 4027 Tenderradsatz m. N. m. Z.
- 53 4028 Tenderradsatz
- 54 4007 Haftreifen

65 4024

- | | | | | | | | |
|---------|------------------|---------|-----|-----------|----|-----------|----|
| 56 4130 | Untersetzungsrad | Außen-Ø | 10 | Zähnezahl | 18 | Zähnezahl | 13 |
| 56 4131 | Zahnrad | | 7,5 | | 13 | | |
| 56 4606 | Schnecke | | | | | | |

65 4023

40 4156

- 61 4936 Federblech
- 64 4000 Selenplättchen
- 64 4012 Ventilzelle kpl.
- 64 4101 Drossel
- 64 4204 Kondensator
- 64 4401 Kontaktpilzgarnitur
- 65 4023 Schaltplatte mit Drossel
- 65 4024 Schaltplatte mit Ventilzelle
- 70 0905 Schraube f. 43 4156
- 73 0517 Bolzen f. 56 4130
- 73 0531 Bundbolzen f. 56 4131
- 75 4006 Steckpuffer (gewölbt)
- 75 4015 Steckpuffer (flach)
- 76 4007 Richtfeder f. Tenderkupplung

- 6509 GFN-Steckkupplung
- 6511 Steck-Tauschkupplung
- 6515 Profi-Steckkupplung
- 6519 Kohlen u. Federn
- 6535 Glühlampe