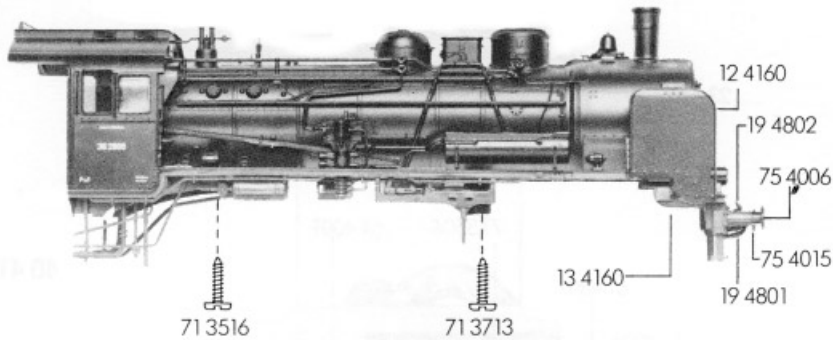


# FLEISCHMANN 4160

10 4160



- 10 4160 Lokgehäuse kpl.
- 12 4160 Windleitbleche li. u. re. – Satz
- 13 4160 Flutlichtleiter – Satz
- 19 4801 Bremsschlauch
- 19 4802 Kupplungshaken

- 30 4160 Lokfahrgestell kpl.
- 31 4160 Abdeckplatte
- 32 4160 Steuerung kpl. mit Verbundstangen u. Isolierstück – Satz

- 33 4160 Zylinderkasten
- 34 4160 Tenderkurzkupplung m. Federn – Satz
- 37 4160 Vorlaufgestell kpl.
- 38 4160 Deichsel kpl. m. Andruckfeder u. Hilfskupplung

- 51 4184 Lokrad (großes Gegengewicht)
- 51 4185 Lokrad isoliert (großes Gegengewicht)
- 51 4186 Lokrad (kleines Gegengewicht)
- 51 4187 Lokrad isoliert (kleines Gegengewicht)

- 51 4188 Vorlaufrad
- 51 4189 Vorlaufrad isoliert
- 52 4006 Achse
- 56 4772 Distanzring

- 60 4160 Stromabnehmereinsatz
- 64 4403 Kontaktpilzgarnitur

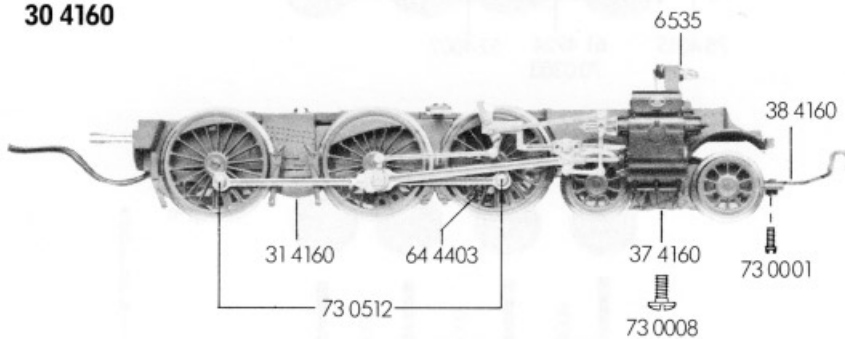
- 70 0405 Schraube für Stromabnehmereinsatz

- 71 3516 Schraube für Gehäuse
- 71 3713 Schraube für Gehäuse
- 73 0001 Linsenschraube für Deichsel
- 73 0005 Linsenschraube für Kuppeltasche

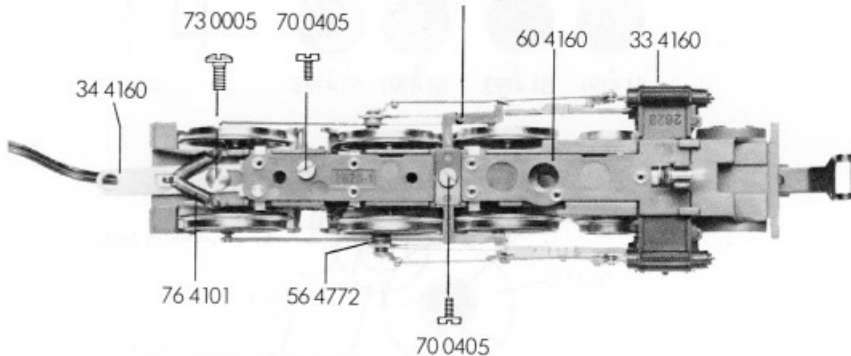
- 73 0008 Ansatzschraube für Vorlaufgestell
- 73 0512 Bolzen für Verbundstange
- 75 4006 Puffer (gewölbt)
- 75 4015 Puffer (flach)
- 76 4101 Zugfeder für Tenderkurzkupplung

- 6535 Glühlampe

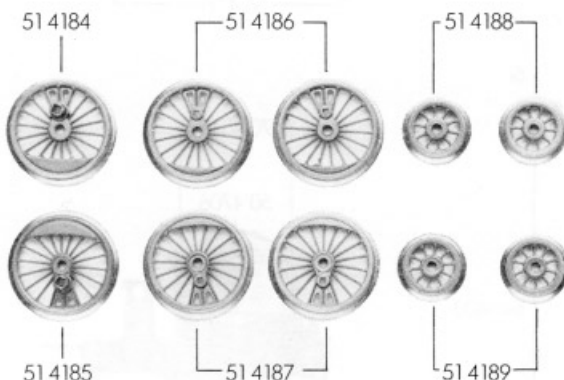
30 4160



32 4160



52 4006

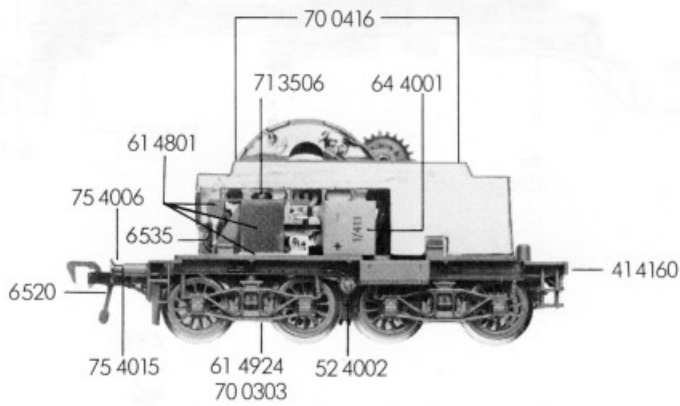


**20 4160**



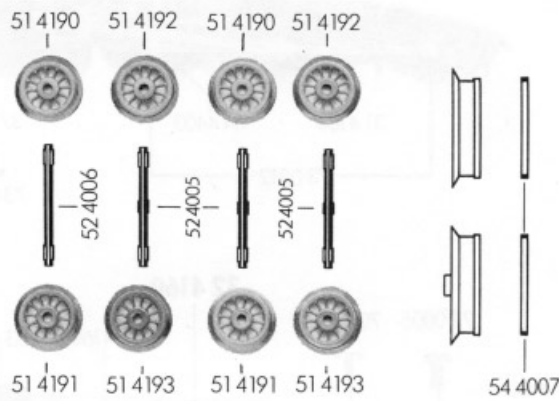
- 20 4160 Tendergehäuse kpl.
- 23 4160 Flutlichtleiter

**40 4160**

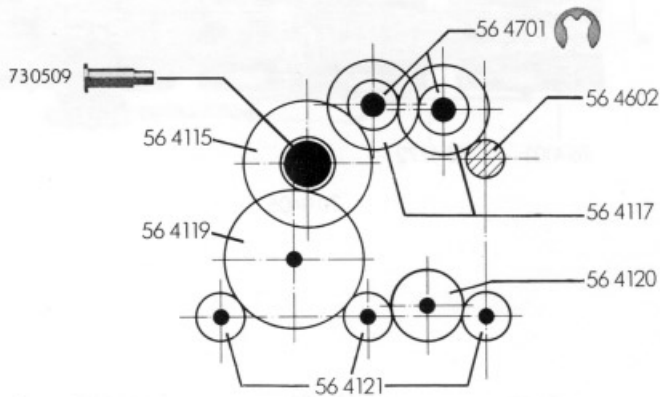


- 40 4160 Tenderfahrgestell kpl. m. Motor u. Beschwerung
- 41 4160 Tenderbodenrahmen kpl.

- 50 4160 Motor m. Fahrgestell
- 50 4706 Motorlagerschild
- 51 4190 Tenderrad o. Nut
- 51 4191 Tenderrad o. Nut isoliert
- 51 4192 Tenderrad m. Nut
- 51 4193 Tenderrad m. Nut isoliert
- 52 4002 Achse kurz für Zahnräder
- 52 4005 Achse gekerbt
- 52 4006 Achse
- 54 4007 Haftreifen



		Außen-Ø	Zähnezahl	Zähnezahl
56 4115	Zahnrad	17,5	33	14
56 4117	Zahnrad	13	24	13
56 4119	Zahnrad	19	36	
56 4120	Zahnrad	10	18	
56 4121	Zahnrad	7,5	13	
56 4602	Ritzel	6	10	
56 4701	Sicherungsring			

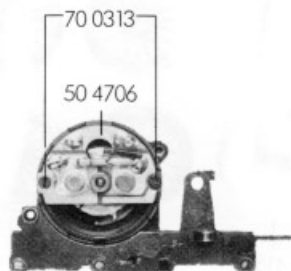


- 61 4801 Kontaktfedern mit Isolierkappe – Satz
- 61 4924 Kontaktfeder
- 64 4001 Ventilzelle
- 64 4101 Drossel
- 64 4201 Kondensator

- 70 0303 Schraube f. Kontaktfeder
- 70 0313 Schraube f. Motorlagerschild
- 70 0416 Schraube f. Tenderbeschwerung
- 71 3506 Schraube f. Isolierkappe
- 73 0503 Splint f. Kupplung (ohne Bild)
- 73 0509 Bolzen f. Zahnrad
- 75 4006 Puffer (gewölbt)
- 75 4015 Puffer (flach)



**50 4160**



- 6520 Kupplung
- 6535 Glühlampe