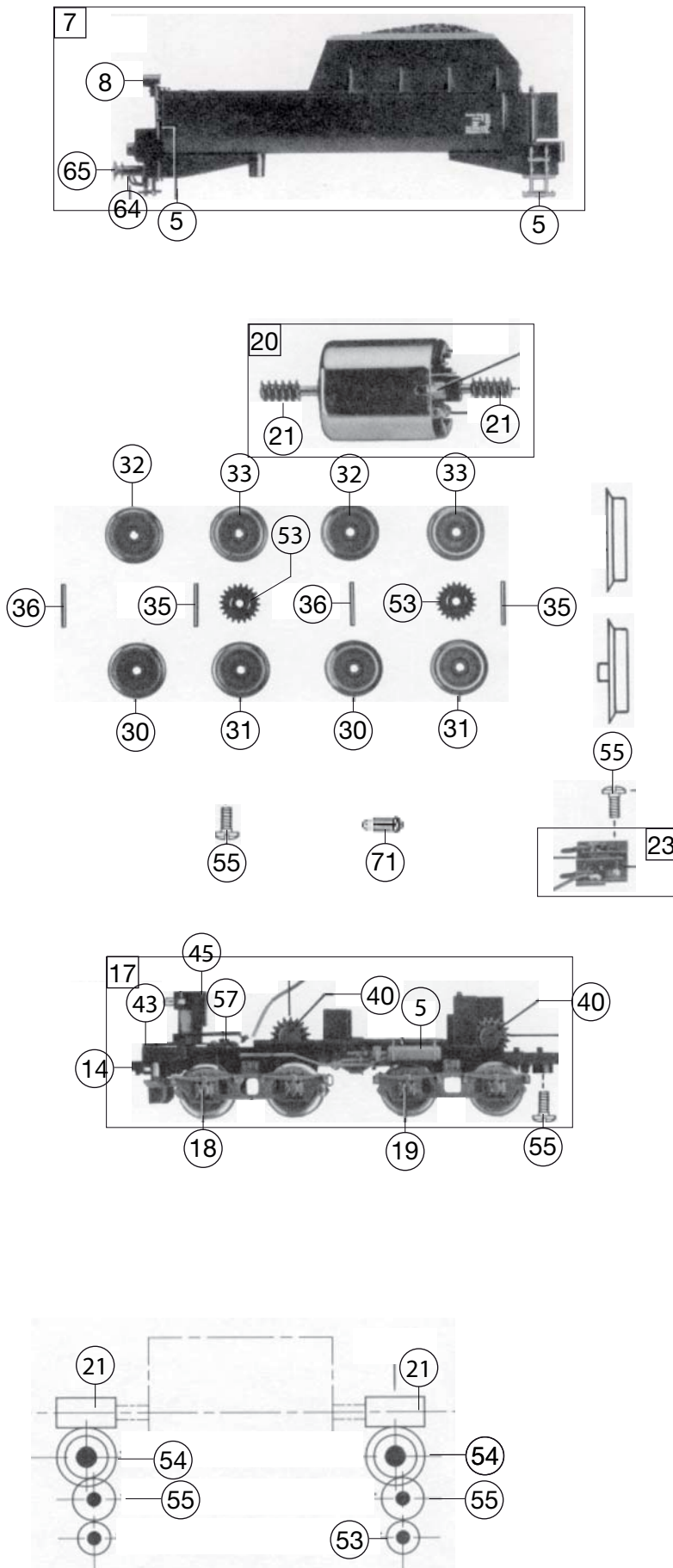


416271		BR 38 DB	383715	🔊	=	H0
Pos. Nr. Pos.no.	Beschreibung Description	Art.-Nr. Art.no.	Preisgruppe Price bracket			
1	LOKKESEL KPL. Loco boiler complete w/o driver's cab	10416271	038			
2	FÜHRERHAUS KPL. Driver's cab complete	11416201	019			
4	FLUTLICHTLEITER -SATZ Light conductor set	13416201	011			
	BREMSSCHLAUCH F.BR 38 (o. Abb.) Brake hose pipe (w/o illustr.)	00194801	002			
6	KUPPLUNGSHAKEN Coupling hook	00194802	002			
	KUPPLUNGSHAKEN (o. Abb.) Coupling hook (w/o illustr.)	00194824	002			
7	TENDERGEHÄUSE KPL. Tender body complete	20416201	031			
5	KLEINTEILE F. TENDER Set of small parts for tender	00224162	012			
8	LICHTLEITER/TENDER 4162/76/79 Tender light conductor	00234179	009			
9	LOKFAHRGESTELL KPL.BR38 M.WANN Loco chassis complete	30416271	043			
10	ABDECKPLATTE Cover plate (loco)	31416201	---			
11	STEUERUNG KPL. MIT VERBUNDSTAN Reversing gear complete with coupling rods	32416171	032			
12	ZYLINDERKASTEN F.BR 38 DB Cylinder l&r -set	33416171	012			
15	KUPPELLASCHE M.FEDERN /SATZ Coupling between loco and tender -set	00344162	012			
13	VORLAUFGESTELL F.BR 38 NEM Bogie (front), red	00374160	020			
14	KUKU-DEICHSEL F.1011/4011/4166 Short coupling reception, tender side	00384015	006			
16	DEICHSEL F.VORLAUFGEST.BR 38 Bogie shaft	00384160	012			
17	TENDERFAHRGESTELL KPL.O.MOTOR Tender chassis complete w/o motor	40416271	035			
18	DREHGEST.RAHMEN M.SCHIEN.RÄUME Tender bogie frame with rail guard	00414166	011			
19	DREHGESTELLRAHMEN TEN.VORNE Tender forward bogie frame	00414179	012			
20	MOTOR O.SCHWUNGMASSE F.4166 Motor w/o flywheel	00504166	024			
	MOTORHALTER F.4165 (o. Abb.) Motor retainer clip (w/o illustr.)	00504902	004			
23	MOTORHALTER M.KONTAKTEN F.4166 Motor retainer clip with contacts	00504909	015			
24	TREIBRAD O.Z.O.N.ROT F.P8 Driving wheel w/o gear, w/o traction tyre, red	00514184	007			
25	TREIBRAD O.Z.O.N.ISO.ROT F.P8 Driving wheel w/o gear, w/o traction tyre, insul.	00514185	007			
26	KUPPELRAD O.Z.O.N.ROT F.P8 Coupled wheel w/o gear, w/o traction tyre, red	00514186	006			
27	KUPPELRAD O.Z.O.N.ISO.ROT F.P8 Coupled wheel w/o gear, w/o traction tyre, insul.	00514187	007			
28	T.-U.VORLAUFRAD O.Z.O.N.ROT Tender&bogie wheel w/o gear, w/o trac. tyre	00514188	006			
29	T.-U.VORLAUFR.O.Z.O.N.ISO.ROT Tender&bogie wheel w/o gear, w/o trac. tyre, insul.	00514189	007			
30	T.RAD SCHEIBE O.Z.O.N.ISO.ROT Tender wheel w/o gear, w/o trac. tyre	00514356	007			
31	T.RAD SCHEIBE O.Z.M.N.ISO.ROT Tender wheel w/o gear, with trac. tyre, insul.	00514357	007			
32	T.RAD SCHEIBE O.Z.O.N.ROT Tender wheel w/o gear, with trac. tyre	00514358	007			
33	T.RAD SCHEIBE O.Z.M.N.ROT Tender wheel w/o gear, with trac. tyre, insul.	00514359	007			
36	ACHSE GERAENDELT 20 MM Milled axle, 20mm	00524006	002			
35	ACHSE Axle	00524011	001			
	ACHSE F.DREHGEST.BEFESTIGUNG (o. Abb.) Axle for bogie fixation (w/o illustr.)	00527005	001			
37	HAFTREIFEN H0 Traction tyre H0	00544008	001			



416271	BR 38 DB	383715	🔊	=	HO
Pos. Nr. Pos.no.	Beschreibung Description		Art.-Nr. Art.no.	Preisgruppe Price bracket	
53	MESSINGZAHNRAD Z:10 FÜR RS Brass gear wheel for wheelset		00564174	003	
54	UNTERSETZUNGSRAD Z:19/10 Reduction gear wheel Z:19/10		00564175	006	
55	ZAHNRAD Z:16 Gear wheel Z:16		00564176	006	
21	SCHNECKE Worm gear wheel		00564606	005	
47	DISTANZRING BRUENIERT Spacer ring		00564776	002	
48	STROMABNEHMEREINSATZ (Lok) Loco power pick-up assembly		60416401	017	
	HALTEPLATTE (o. Abb.) Mounting plate (w/o illustr.)		62416171	007	
	HALTEPLATTE (o. Abb.) Mounting plate (w/o illustr.)		62416171	007	
43	BELEUCHTUNGSABDECKUNG Light cover		00624179	006	
45	LAMPENKONTAKTHALTER Lamp contact support (tender)		00631118	008	
	KONDENSATOR (o. Abb.) Capacitor (w/o illustr.)		64420900	005	
52	KONTAKTPILZGARNITUR L:11,5 MM Contacter pin assembly		00644403	011	
	RADKONTAKT F.4166 TENDER (o. Abb.) Tender wheel contactor spring (w/o illustr.)		00654078	011	
	LAUTSPRECHER (o. Abb.) Loudspeaker (w/o illustr.)		68400400	016	
	HALTEBÜGEL FÜR LAUTSPRECHER (o. Abb.) Loudspeaker fixation (w/o illustr.)		68400600	---	
	SOUND-DECODER (o. Abb.) Sound decoder (w/o illustr.)		68416271	---	
55	ZYLINDERKOPFSCHRAUBE Cylinder head screw		00700403	001	
56	SCHRAUBE Screw		00700405	001	
	SCHRAUBE (o. Abb.) Screw (w/o illustr.)		00700406	001	
59	SCHRAUBE Screw		00713713	001	
57	SCHRAUBE Screw		00730003	001	
58	LINSENSCHRAUBE Button type screw		00730005	001	
60	ANSATZSCHRAUBE Flanged screw		00730008	002	
63	BOLZEN F. KUPPELSTANGE Linkage pin		00730569	001	
40	BUNDBOLZEN F. ZAHNRAD F.4166 Flanged bolt for gear wheel		00730560	003	
	BUNDBOLZEN F.4166 (o. Abb.) Flanged bolt (w/o illustr.)		00730561	001	
64	STECKPUFFER GEWÖLM. WEIß. RING Plug-in buffer, curved, with white ring		00754040	006	
65	STECKPUFFER FLACH. M. WEIß. RING Plug-in buffer, flat, with white ring		00754041	006	
66	DRUCKFEDER F. LOKRADSATZ (o. Abb.) Pressure spring for loco wheelset (w/o illustr.)		00764310	001	
70	ZUGFEDER F. LOK-TENDER KUKU P8 Spring for loco/tender coupling		00764101	006	
	Fleischmann- Steckkupplung (Lok) (o. Abb.) Fleischmann plug-in coupling (loco) (w/o illustr.)		6509	---	
	Fleischmann- Steckkupplung (Lok) (o. Abb.) Fleischmann plug-in coupling (loco) (w/o illustr.)		6510	---	
	STANDARD- Steckkupplung (o. Abb.) Fleischmann plug-in coupling (w/o illustration)		6511	---	
	PROFI- STECKKUPPLUNG (o. Abb.) Profi coupling (w/o illustration)		6515	---	
71	ERS.-GLUEHLAMPE KLAR M. STECKFA Replacement bulb, clear, with plug-in socket		00006535	008	