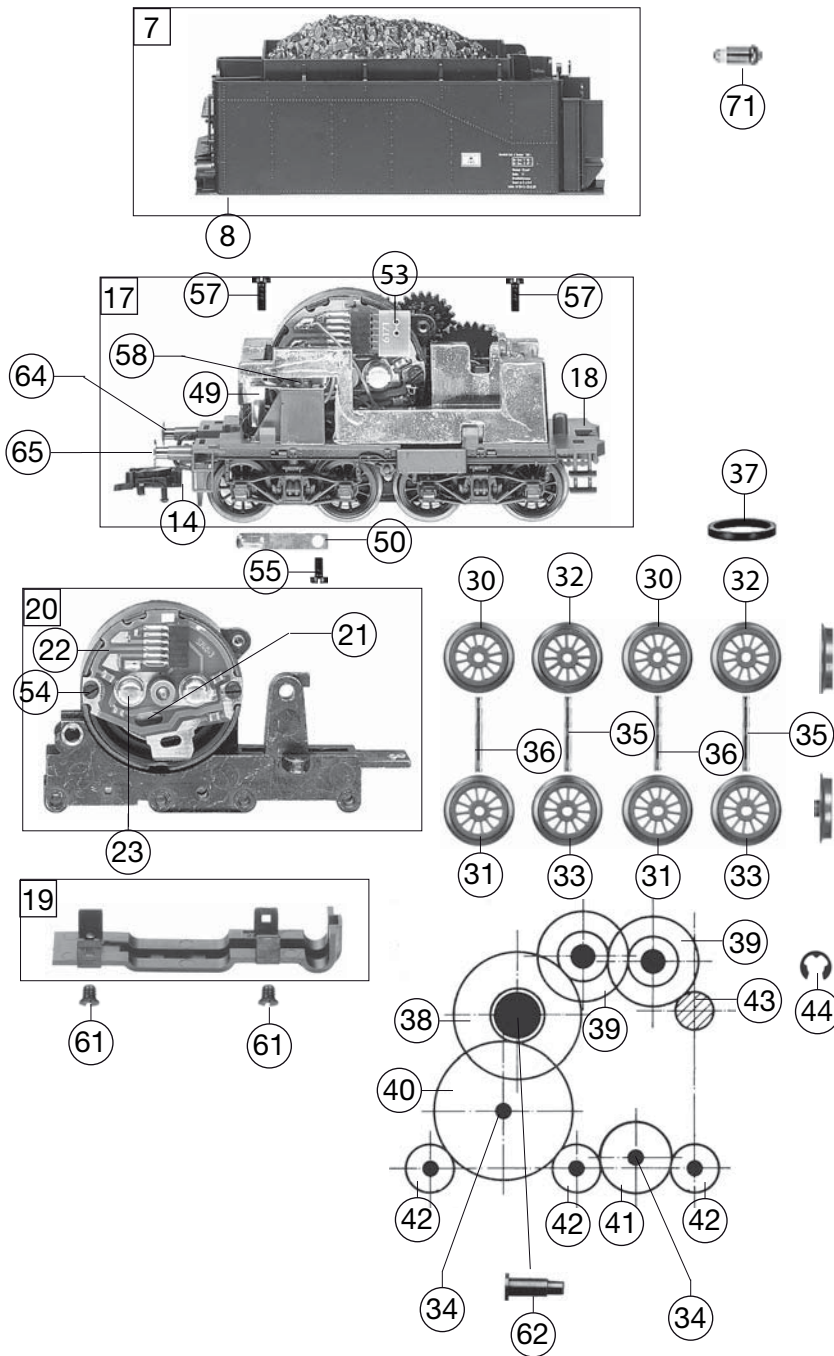


416401		BR 38 DR	381508	=	H0
Pos.-Nr. Pos.no.	Beschreibung Description	Art.-Nr. Art.no.	Preisgruppe Price bracket		
1	LOKKESSEL kpl. Loco boiler complete w/o driver's cab	10416401	038		
2	FUEHRERHAUS KPL.BR 38 DR Driver's cab complete	11416401	019		
3	WITTE-WINDEITBLECHE-SATZ WITTE wind deflectors -set	00124162	013		
4	LICHTLEITER-SATZ Light conductor set	00134160	011		
	BREMSSCHLAUCH F.BR 38 (o. Abb.) Brake hose pipe (w/o illustr.)	00194801	002		
6	KUPPLUNGSHAKEN Coupling hook	00194802	002		
7	TENDERGEHAEUSE kpl. Tender body complete	20416401	018		
8	LICHTLEITER/TENDER 4160 Tender light conductor	00234160	006		
9	LOKFAHRGESTELL F.416401 BR38 Loco chassis complete	30416401	043		
10	ABDECKPLATTE BR 38 Cover plate (loco)	31416171	011		
11	STEUERUNG KPL. MIT VERBUNDSTAN Reversing gear complete with coupling rods	32416171	032		
12	ZYLINDERKASTEN F.BR 38 DB Cylinder l&r -set	33416171	012		
13	VORLAUFGESTELL ROT F.BR 38 Bogie (front), red	37416171	020		
14	KUKU-DEICHSEL F.TENDER ROT Short coupling reception, tender side, red	38403100	006		
15	KUKU-DEICHSEL U.DEICHSELABDECK (LOK) Coupling between loco and tender -set	38416401	012		
16	DEICHSEL F.VORLAUFGEST.BR 38 Bogie shaft	00384160	012		
17	TENDERFAHRGESTELL M.MOTOR Tender chassis complete with motor	40416401	039		
18	TENDERBODENRAHMEN KPL. Tender framework complete	41416401	021		
19	ABDECKPLATTE (TENDER) Cover plate for tender	43411701	011		
20	MOTOR KPL.M.SCHWUNGM.M.SS Motor with flywheel, complete with interface	504167022	033		
21	ANKER KPL.M.SCHWUNGMASSE Rotor complete with flywheel	00504607	025		
22	LAGERSCHILD ISOL.M.SCHNITTST. Motor PCB, insulated, with interface	00504736	019		
23	KOHLENROHRKAPPE Brush pipe cap	00504801	002		
24	TREIBRAD O.Z.O.N.ROT F.P8 Driving wheel w/o gear, w/o traction tyre, red	00514184	007		
25	TREIBRAD O.Z.O.N.ISO.ROT F.P8 Driving wheel w/o gear, w/o traction tyre, insul.	00514185	007		
26	KUPPELRAD O.Z.O.N.ROT F.P8 Coupled wheel w/o gear, w/o traction tyre, red	00514186	006		
27	KUPPELRAD O.Z.O.N.ISO.ROT F.P8 Coupled wheel w/o gear, w/o traction tyre, insul.	00514187	007		
28	T.-U.VORLAUFRAD O.Z.O.N.ROT Tender&bogie wheel w/o gear, w/o trac. tyre	00514188	006		
29	T.-U.VORLAUFR.O.Z.O.N.ISO.ROT Tender&bogie wheel w/o gear, w/o trac. tyre, insul.	00514189	007		
30	T.RAD O.Z.O.N 12 SPEICHEN Tender wheel w/o gear, w/o trac. tyre	00514190	006		
31	T.RAD O.Z.O.N.ISO.12 SPEICHEN Tender wheel w/o gear, w/o trac. tyre, insul.	00514191	007		
32	T.RAD O.Z.M.N. 12 SPEICHEN Tender wheel w/o gear, with trac. tyre	00514192	006		
33	T.RAD O.Z.M.N.ISO.ROT Tender wheel w/o gear, with trac. tyre, insul.	00514193	007		
34	ACHSE 10 MM Axle 10mm	00524002	002		
35	ACHSE MITTIG GEKERBT F.ZAHNRAD Axle, center milled	00524005	006		
36	ACHSE GERAENDEL 20 MM Milled axle	00524006	002		
37	HAFTREIFEN H0 Traction tyre H0	00544007	001		



416401	BR 38 DR	381508	=	HO
Pos. Nr. Pos.no.	Beschreibung Description		Art.-Nr. Art.no.	Preisgruppe Price bracket
38	UNTERSETZUNGSRAD Z:33/14 Reduction gear wheel Z:33/14, black		00564115	002
39	UNTERSETZUNGSRAD Z:24/13 SCHWA Reduction gear wheel Z:24/13, black		00564117	004
40	ZAHNRAD Z:36 SCHWARZ Gear wheel Z:36, black		00564119	003
41	ZAHNRAD Z:18 SCHWARZ Gear wheel Z:18, black		00564120	003
42	ZAHNRAD Z:13 SCHWARZ Gear wheel Z:13, black		00564121	003
43	RITZEL Z:10 Gear wheel Z:10		00564602	004
44	SICHERUNGSRING KLEIN Securing ring, small		00564701	001
	UNTERLEGSCH. ROT 2,3 X 5 X 0,1 (o. Abb.) Washer 2.3 X 5 X 0.1 (w/o illustr.)		00564747	001
	UNTERLEGSCH. ROT 2,2 X 5 X 0,3 (o. Abb.) Washer 2.2 X 5 X 0.3 (w/o illustr.)		00564751	001
47	DISTANZRING BRUENIERT Spacer ring		00564776	002
48	STROMABNEHMEREINSATZ (Lok) Loco power pick-up assembly		60416401	017
49	KONTAKTFEDER SATZ F.4160/64 Set of contact springs		00614801	009
50	KONTAKTFEDER F.BR 38 Contacter spring		00614924	005
	ENTSTOERDROSSEL (o. Abb.) Suppressor choke (w/o illustr.)		00644101	007
52	KONTAKTPILZGARNITUR L:11,5 MM Contacter pin assembly		00644403	011
53	SCHNITTST.-BLINDSTECKER 6-POL. Jumper, 6-pin		00664002	013
54	SCHRAUBE Screw		00700313	001
55	ZYLINDERKOPFSCHRAUBE Cylinder head screw		00700403	001
56	SCHRAUBE Screw		00700405	001
57	SCHRAUBE Screw		00700416	001
58	SCHRAUBE Screw		00713506	001
59	SCHRAUBE Screw		00713713	001
60	ANSATZSCHRAUBE Flanged screw		00730008	002
61	SCHRAUBE Screw		00730025	002
62	BOLZEN F. ZAHNRAD Bolt for gear wheel		00730509	004
63	BOLZEN F.KUPPELSTANGE Linkage pin		00730569	001
64	Steckpuffer Plug-in buffer, curved		00754006	002
65	STECK-PUFFER FLACH Plug-in buffer, flat		00754015	002
	DRUCKFEDER F.LOKRADSATZ (o. Abb.) Pressure spring for loco wheelset (w/o illustr.)		00764310	001
	Fleischmann- Steckkupplung (Lok) (o. Abb.) Fleischmann plug-in coupling (loco) (w/o illustr.)		6510	---
	STANDARD- Steckkupplung (o. Abb.) Fleischmann plug-in coupling (w/o illustration)		6511	---
	PROFI-STECKKUPPLUNG (o. Abb.) Profi coupling (w/o illustration)		6515	---
	ERSATZ-SCHLEIFKOHLEN Carbon brushes set		6519	---
71	ERS.-GLUEHLAMPE KLAR M.STECKFA Replacement bulb, clear, with plug-in socket		00006535	008