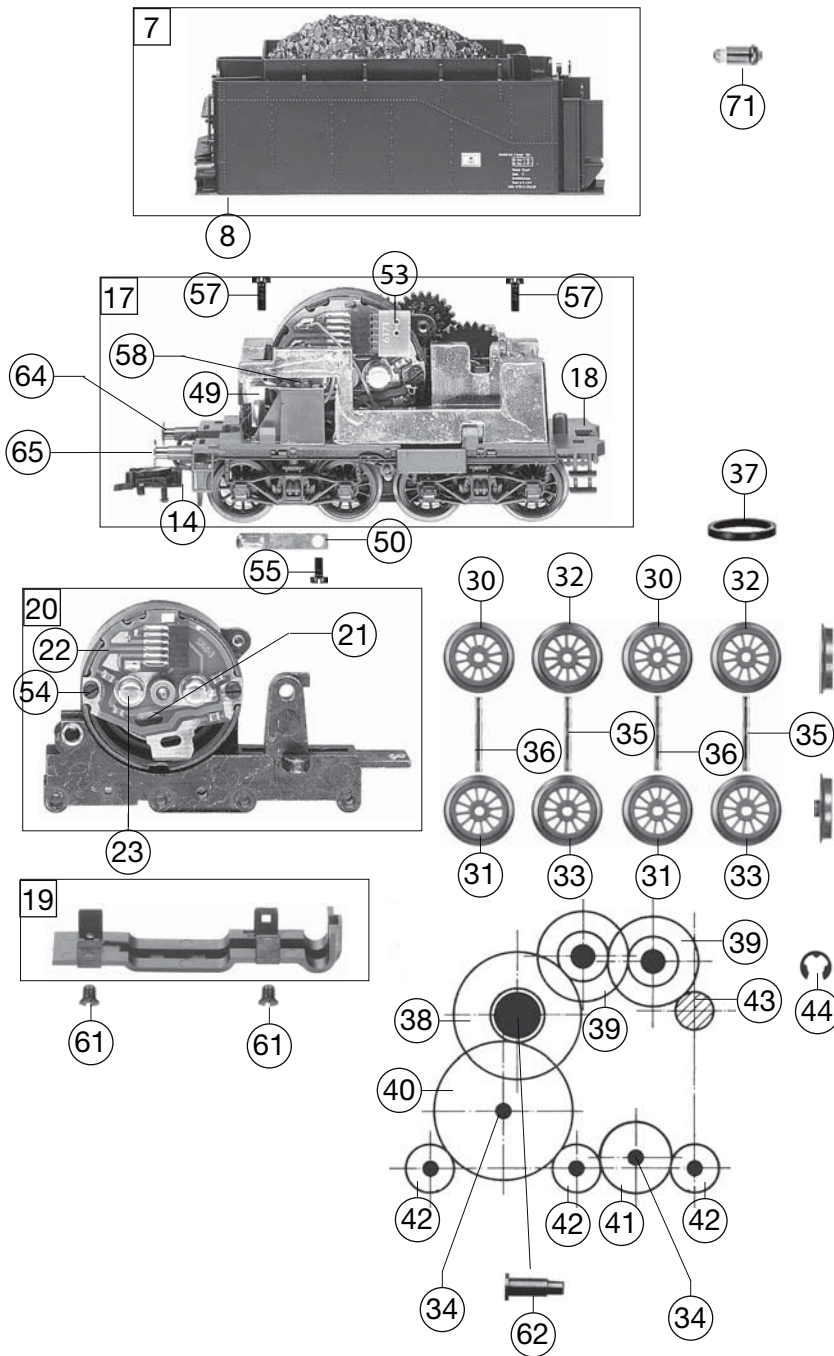


416471	BR 38 DR	381508	🔊	=	H0
Pos.-Nr. Pos.no.	Beschreibung Description	Art.-Nr. Art.no.			Preisgruppe Price bracket
1	LOKKESSEL BR 38 DR 416471 Loco boiler complete w/o driver's cab	10416471			038
2	FUEHRERHAUS KPL.BR 38 DR Driver's cab complete	11416401			019
3	WITTE-WINDLEITBLECHE-SATZ WITTE wind deflectors -set	00124162			013
4	LICHTLEITER-SATZ Light conductor set	00134160			011
5	BREMSSCHLAUCH F.BR 38 (o. Abb.) Brake hose pipe (w/o illustr.)	00194801			002
6	KUPPLUNGSHAKEN Coupling hook	00194802			002
7	TENDERGEHAEUSE kpl. Tender body complete	20416401			018
8	LICHTLEITER/TENDER 4160 Tender light conductor	00234160			006
9	LOKFAHRGESTELL F.416471 Loco chassis complete	30416471			043
10	ABDECKPLATTE BR 38 Cover plate (loco)	31416171			011
11	STEUERUNG KPL. MIT VERBUNDSTAN Reversing gear complete with coupling rods	32416171			032
12	ZYLINDERKASTEN F.BR 38 DB Cylinder l&r -set	33416171			012
13	VORLAUFGESTELL ROT F.BR 38 Bogie (front), red	37416171			020
14	KUKU-DEICHSEL F.TENDER ROT Short coupling reception, tender side, re	38403100			006
15	KUKU-DEICHSEL U.DEICHSELABDECK Coupling between loco and tender -set	38416401			012
16	DEICHSEL F.VORLAUFGEST.BR 38 Bogie shaft	00384160			012
17	TENDERFAHRGESTELL M.MOTOR Tender chassis complete with motor	40416471			039
18	TENDERBODENRAHMEN KPL. Tender framework complete	41416401			021
19	ABDECKPLATTE (TENDER) Cover plate for tender	43416171			011
20	MOTOR KPL.M.SCHWUNGM.F.416171 Motor with flywheel	50416171			034
21	ANKER KPL.M.SCHWUNGMASSE Rotor complete with flywheel	00504607			025
22	LAGERSCHILD ISOL. Motor PCB, insulated	00504741			017
23	KOHLENROHRKAPPE Brush pipe cap	00504801			002
24	TREIBRAD O.Z.O.N.ROT F.P8 Driving wheel w/o gear, w/o traction tyre, red	00514184			007
25	TREIBRAD O.Z.O.N.ISO.ROT F.P8 Driving wheel w/o gear, w/o traction tyre, insul.	00514185			007
26	KUPPELRAD O.Z.O.N.ROT F.P8 Coupled wheel w/o gear, w/o traction tyre, red	00514186			006
27	KUPPELRAD O.Z.O.N.ISO.ROT F.P8 Coupled wheel w/o gear, w/o traction tyre, insul.	00514187			007
28	T.-U.VORLAUFRAD O.Z.O.N.ROT Tender&bogie wheel w/o gear, w/o trac. tyre	00514188			006
29	T.-U.VORLAUFR.O.Z.O.N.ISO.ROT Tender&bogie wheel w/o gear, w/o trac. tyre, insul.	00514189			007
30	T.RAD O.Z.O.N 12 SPEICHEN Tender wheel w/o gear, w/o trac. tyre	00514190			006
31	T.RAD O.Z.O.N.ISO.12 SPEICHEN Tender wheel w/o gear, w/o trac. tyre, insul.	00514191			007
32	T.RAD O.Z.M.N. 12 SPEICHEN Tender wheel w/o gear, with trac. tyre	00514192			006
33	T.RAD O.Z.M.N.ISO.ROT Tender wheel w/o gear, with trac. tyre, insul.	00514193			007
34	ACHSE 10 MM Axle 10mm	00524002			002
35	ACHSE MITTIG GEKERBT F.ZAHNRAD Axle, center milled	00524005			006
36	ACHSE GERAENDEL 20 MM Milled axle	00524006			002
37	HAFTREIFEN H0 Traction tyre H0	00544007			001



416471		BR 38 DR	381508		=	HO
Pos. Nr. Pos. no.	Beschreibung Description		Art.-Nr. Art. no.	Preisgruppe Price bracket		
38	UNTERSETZUNGSRAD Z:33/14 SCWA Reduction gear wheel Z:33/14, black		00564115	002		
39	UNTERSETZUNGSRAD Z:24/13 SCHWA Reduction gear wheel Z:24/13, black		00564117	004		
40	ZAHNRAD Z:36 SCHWARZ Gear wheel Z:36, black		00564119	003		
41	ZAHNRAD Z:18 SCHWARZ Gear wheel Z:18, black		00564120	003		
42	ZAHNRAD Z:13 SCHWARZ Gear wheel Z:13, black		00564121	003		
43	RITZEL Z:10 Gear wheel Z:10		00564602	004		
44	SICHERUNGSRING KLEIN Securing ring, small		00564701	001		
	UNTERLEGSCH. ROT 2,2X5X0,3 (o. Abb.) Washer 2.2 X 5 X 0.3 (w/o illustr.)		00564747	001		
	UNTERLEGSCH. ROT 2,2X5X0,3 (o. Abb.) Washer 2.2 X 5 X 0.3 (w/o illustr.)		00564751	001		
47	DISTANZRING BRUENIERT Spacer ring		00564776	002		
48	STROMABNEHMEREINSATZ (Lok) Loco power pick-up assembly		60416401	017		
49	KONTAKTFEDER SATZ F.4160/64 Set of contact springs		00614801	009		
50	KONTAKTFEDER F.BR 38 Contacter spring		00614924	005		
	HALTEPLATTE (o. Abb.) Mounting plate (w/o illustr.)		62416171	007		
	HALTEPLATTE (o. Abb.) Mounting plate (w/o illustr.)		624161711	007		
	ENTSTOERDROSSEL (o. Abb.) Suppressor choke (w/o illustr.)		00644101	007		
52	KONTAKTPILZGARNITUR L:11,5 MM Contacter pin assembly		00644403	011		
	LAUTSPRECHER (o. Abb.) Loudspeaker (w/o illustr.)		68400400	016		
	SOUND-DECODER (o. Abb.) Sound decoder (w/o illustr.)		68416471	---		
54	SCHRAUBE Screw		00700313	001		
55	ZYLINDERKOPFSCHRAUBE Cylinder head screw		00700403	001		
56	SCHRAUBE Screw		00700405	001		
	SCHRAUBE (o. Abb.) Screw (w/o illustr.)		00700406	001		
57	SCHRAUBE Screw		00700416	001		
58	SCHRAUBE Screw		00713506	001		
59	SCHRAUBE Screw		00713713	001		
60	ANSATZSCHRAUBE Flanged screw		00730008	002		
61	SCHRAUBE Screw		00730025	002		
62	BOLZEN F. ZAHNRAD Bolt for gear wheel		00730509	004		
63	BOLZEN F.KUPPELSTANGE Linkage pin		00730569	001		
64	Steckpuffer Plug-in buffer, curved		00754006	002		
65	STECK-PUFFER FLACH Plug-in buffer, flat		00754015	002		
	DRUCKFEDER F.LOKRADSATZ (o. Abb.) Pressure spring for loco wheelset (w/o illustr.)		00764310	001		
	Fleischmann- Steckkupplung (Lok) (o. Abb.) Fleischmann plug-in coupling (loco) (w/o illustr.)		6510	---		
	STANDARD- Steckkupplung (o. Abb.) Fleischmann plug-in coupling (w/o illustration)		6511	---		
	PROFI-STECKKUPPLUNG (o. Abb.) Profi coupling (w/o illustration)		6515	---		
	ERSATZ-SCHLEIFKOHLEN Carbon brushes set		6519	---		
71	ERS.-GLUEHLAMPE KLAR M.STECKFA Replacement bulb, clear, with plug-in socket		00006535	008		