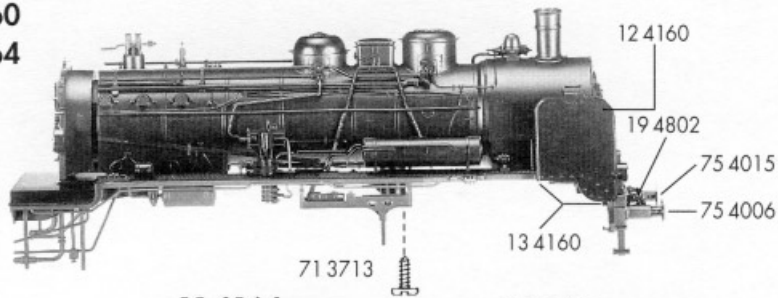


FLEISCHMANN 4160 4164

10 1160
10 4164



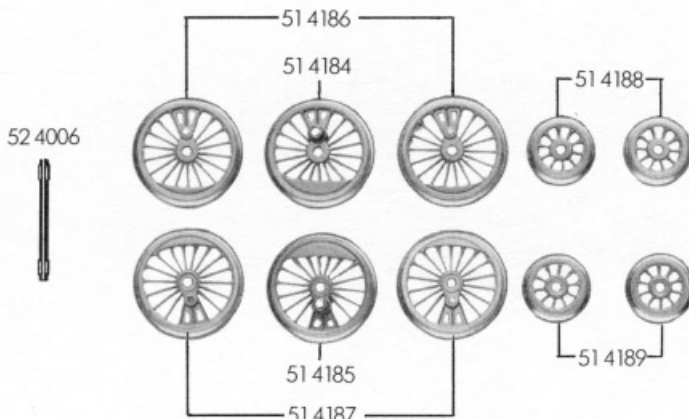
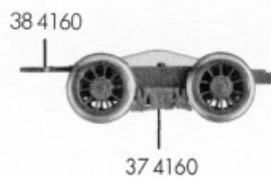
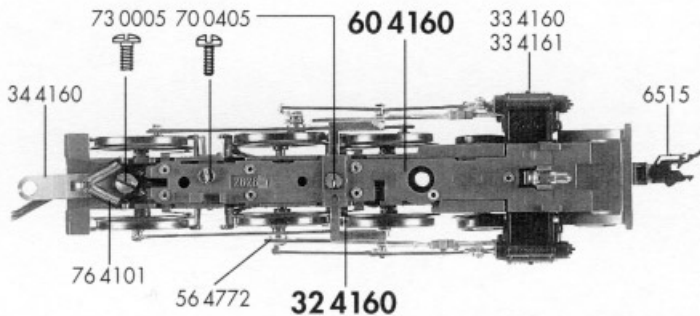
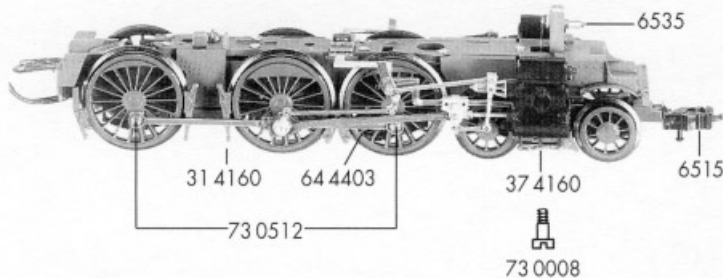
11 4164



11 4160



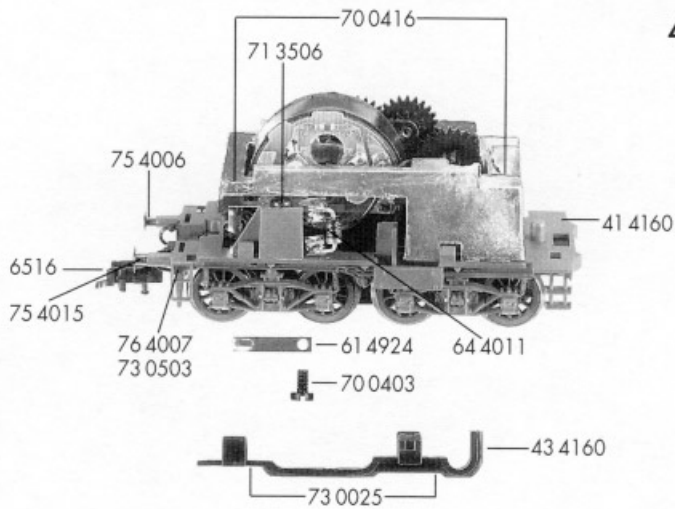
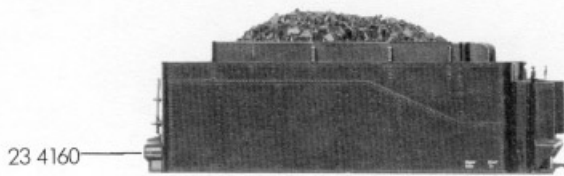
30 4160
30 4164



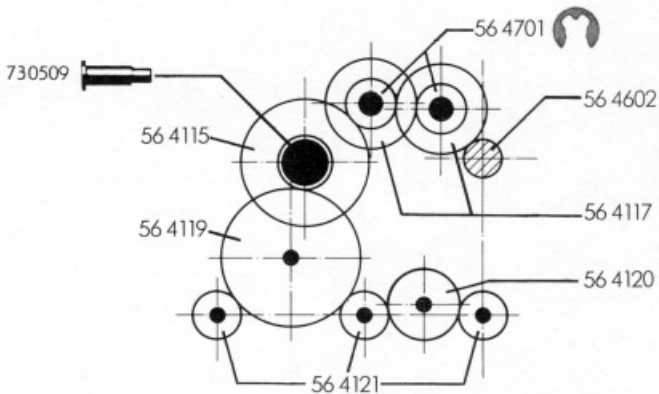
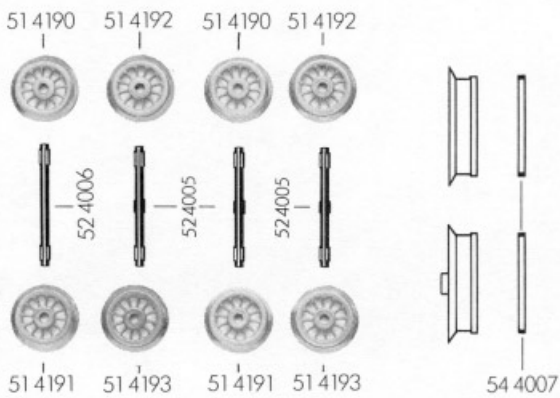
- 10 1160 Lokgehäuse kpl. ohne Führerhaus – DRG
- 10 4164 Lokgehäuse kpl. ohne Führerhaus – DR
- 11 4160 Führerhaus kpl. – DRG
- 11 4164 Führerhaus kpl. – DR
- 12 4160 Windleitbleche li. u. re. (Satz)
- 13 4160 Flutlichtleiter (Satz)
- 19 4801 Bremsschlauch
- 19 4802 Kupplungshaken
- 30 4160 Lokfahrgestell kpl. – DRG
- 30 4164 Lokfahrgestell kpl. – DR
- 31 4160 Abdeckplatte
- 32 4160 Steuerung kpl. mit Kuppelstangen u. Isolierstück (Satz)
- 33 4160 Zylinderkasten – DRG
- 33 4161 Zylinderkasten – DR
- 34 4160 Tenderkurzkupplung m. Federn (Satz)
- 37 4160 Vorlaufgestell kpl.
- 38 4160 Deichsel kpl. m. Andruckfeder
- 51 4184 Lokrad (großes Gegengewicht)
- 51 4185 Lokrad Isoliert (großes Gegengewicht)
- 51 4186 Lokrad (kleines Gegengewicht)
- 51 4187 Lokrad isoliert (kleines Gegengewicht)
- 51 4188 Vorlaufrad
- 51 4189 Vorlaufrad isoliert
- 52 4006 Achse
- 56 4772 Distanzring
- 60 4160 Stromabnehmereinsatz
- 64 4403 Kontaktpilzgarnitur
- 70 0405 Schraube für Stromabnehmereinsatz
- 71 3713 Schraube für Gehäuse
- 73 0005 Linsenschraube für Kuppellasche
- 73 0008 Ansatzschraube für Vorlaufgestell
- 73 0512 Bolzen für Verbundstange
- 75 4006 Puffer (gewölbt)
- 75 4015 Puffer (flach)
- 76 4101 Zugfeder für Tenderkurzkupplung
- 6509 GFN-Steckkupplung
- 6511 Steck-Tauschkupplung
- 6515 Profi-Steckkupplung
- 6535 Glühlampe

20 4160

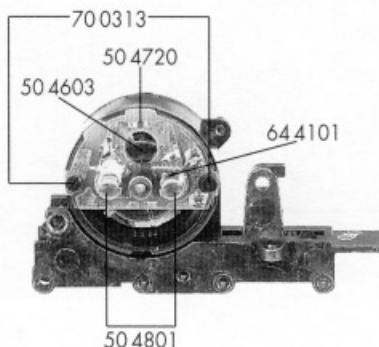
20 4164



40 4160



50 4160



- 20 4160 Tendergehäuse kpl. – DRG
 - 20 4164 Tendergehäuse kpl. – DR
 - 23 4160 Flutlichtleiter
 - 40 4160 Tenderfahrgestell kpl. m. Motor
 - 41 4160 Tenderbodenrahmen kpl.
 - 43 4160 Abdeckplatte
 - 50 4160 Motor m. Fahrgestell
 - 50 4603 Anker m. Schwungmasse
 - 50 4720 Lagerschild
 - 50 4801 Kohlenrohrkappe
 - 51 4190 Tenderrad o. Nut
 - 51 4191 Tenderrad o. Nut isoliert
 - 51 4192 Tenderrad m. Nut
 - 51 4193 Tenderrad m. Nut isoliert
 - 52 4002 Achse kurz für Zahnräder
 - 52 4005 Achse gekerbt
 - 52 4006 Achse
 - 54 4007 Haftreifen
- | | Außen-Ø | Zähnezahl | Zähnezahl |
|---|---------|-----------|-----------|
| 56 4115 Zahnrad | 17,5 | 33 | 14 |
| 56 4117 Zwischenrad | 13 | 24 | 13 |
| 56 4119 Zahnrad | 19 | 36 | |
| 56 4120 Zahnrad | 10 | 18 | |
| 56 4121 Zahnrad | 7,5 | 13 | |
| 56 4602 Ritzel | 6 | 10 | |
| 56 4701 Sicherungsring klein | | | |
| 56 4742 Distanz-Scheibe f. Anker (Getriebeseite) | | | |
| 56 4747 Distanz-Scheibe f. Anker (Kollektorseite) | | | |
| 61 4801 Kontaktfedern m. Isolierkappe (Satz) | | | |
| 61 4924 Kontaktfeder | | | |
| 64 4011 Diode | | | |
| 64 4101 Drossel | | | |
| 70 0313 Schraube f. Lagerschild | | | |
| 70 0403 Schraube f. 61 4924 | | | |
| 70 0416 Schraube f. Beschwerung | | | |
| 71 3506 Schraube f. Isolierkappe | | | |
| 73 0025 Schraube f. Abdeckplatte | | | |
| 73 0503 Splint f. Kupplung | | | |
| 73 0509 Bolzen f. Zahnrad | | | |
| 75 4006 Steckpuffer (gewölbt) | | | |
| 75 4015 Steckpuffer (flach) | | | |
| 76 4007 Richtfeder f. Kupplung | | | |
| 6516 Profi-Schlitzkupplung | | | |
| 6519 Kohlen u. Federn | | | |
| 6535 Glühlampe | | | |